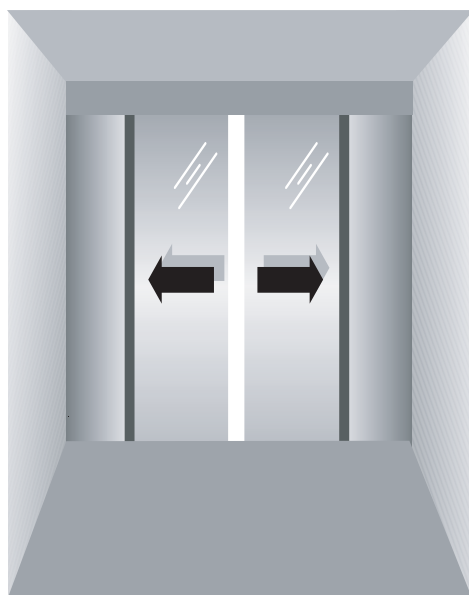


★★★★★  
**TORMAX**  
AUTOMATIC

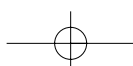
**T-1166 e 10.04**  
Версия программного обеспечения D65-041108



## Инструкция по монтажу

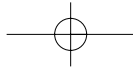
для автоматических раздвижных дверей SLIDEDOOR с приводом

### Win Drive 2201






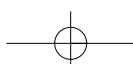
# Содержание

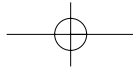
<b>1.</b>	<b>Общая информация</b>	<b>4</b>
<b>2.</b>	<b>Безопасность</b>	<b>5</b>
2.1	Общая безопасность и правила техники безопасности	5
2.2	Меры предосторожности в отношении опасных элементов	5
2.3	Организационные мероприятия	6
<b>3.</b>	<b>Основные функции</b>	<b>7</b>
<b>4</b>	<b>Сборка привода</b>	<b>10</b>
4.1	Подготовка профилей	10
4.2	Рекомендуемые инструменты	11
4.3	Пояснения к монтажу	12
4.4	Предварительная сборка/Размеры двухстворчатых раздвижных дверей EB	13
4.5	Предварительная сборка/Размеры одностворчатых раздвижных дверей ER	15
4.6	Предварительная сборка/Размеры одностворчатых раздвижных дверей EL	17
4.7	Дополнительная комплектация	19
<b>5</b>	<b>Монтаж на площадке</b>	<b>21</b>
5.1	Типы монтажа, чертежи	21
5.2	Монтаж профилей	21
5.3	Монтаж раздвижных створок	23
<b>6</b>	<b>Механические регулировки</b>	<b>24</b>
6.1	Выравнивание подвижных створок	23
6.2	Проверка заземления	24
6.3	Регулировка зазора замка	25
6.4	Регулировка ручной разблокировки ◆	26
6.5	Держатель кожуха	26
<b>7</b>	<b>Электрические соединения</b>	<b>27</b>
7.1	Подключение электропитания	27
7.2	Разъемные соединения	27
7.3	Подключение терминалов	27
7.4	Подключение панели управления ◆	28
7.5	Подключение переключателя рабочих режимов ◆	28
7.6	7-позиционный дисплей / светодиоды	28
<b>8</b>	<b>Ввод системы в эксплуатацию</b>	<b>29</b>
8.1	Программирование	29
8.2	Ввод в эксплуатацию с помощью автоконфигурации	29
8.3	Примеры программирования	30
8.4	Таблица программирования	30
8.5	Программируемые функции	32
8.6	Работа при сбое в электросети	34
<b>9.</b>	<b>Поиск и устранение неисправностей</b>	<b>35</b>
9.1	Диагностика	35
9.2	Действия при обнаружении ошибок в работе	35
9.3	Типы ошибок	35
9.4	Светодиодные индикаторы	36
9.5	Защитные устройства привода	36
<b>10.</b>	<b>Проверка системы</b>	<b>37</b>
<b>11.</b>	<b>Передача оператору системы</b>	<b>38</b>
<b>12.</b>	<b>Разворот</b>	



# 1. Общая информация

<b>Предназначение / Статус</b>	Настоящая инструкция предназначена для квалифицированных монтажников и содержит всю информацию, необходимую для правильного монтажа дверей.
<b>Область применения</b>	Настоящая документация применима к автоматическим дверям TORMAX типа <b>SLIDEDOOR</b> с приводом <b>Win Drive 2201</b> и версией программного обеспечения, указанной на заглавной странице.
<b>Пояснения к символам</b>	<p>Несоблюдение подвергает опасности монтажников, оператора системы или пользователя.</p> <p> Предупреждение о наличии электрического напряжения.</p> <p> Указания в текстовых блоках на сером фоне подлежат безусловному исполнению для обеспечения технической исправности при функционировании системы! Несоблюдение их может привести к серьезному повреждению.</p> <p> Этот символ обозначает дополнительные компоненты, устанавливаемые не во всех системах.</p>
<b>Компоненты</b>	В конце этой инструкции имеется разворот. Позиции, используемые на рисунках - например (2) = профиль - всегда соответствует тому же элементу на чертежах. Для лучшей ориентации и наглядности во время монтажа следует всегда держать разворот перед собой.
<b>Последовательность монтажа</b>	Для обозначения последовательности монтажа в детальных чертежах используются буквенные обозначения, например, А, В.
<b>Языки</b>	Настоящая инструкция доступна на различных языках. Обратитесь к вашему поставщику продукции TORMAX.
<b>SLIDEDOOR Win Drive 2201</b>	<p>Для монтажа и ввода в эксплуатацию этой системы важны нижеприведенные инструкции и справочные материалы; тщательно изучите их до начала монтажных работ!</p> <ul style="list-style-type: none"> <li>● Инструкции по эксплуатации T-1165e</li> <li>● Монтажная схема Win Drive 2201 T-1167e</li> <li>● Габаритные чертежи см. раздел 5.1</li> </ul>





## 2. Безопасность

### 2.1 Общая безопасность и правила техники безопасности

#### Общая безопасность и правила техники безопасности



Перед вводом в эксплуатацию или началом работы с системой дверей должны быть тщательно изучены и исполнены инструкции по эксплуатации фирмы TORMAX и соответствующие правила техники безопасности! В любом случае, особое внимание необходимо уделить специально выделенным замечаниям в текстах инструкций (пояснение символов приведено в разделе 1)!

#### Использование по назначению

Привод Win Drive 2201 фирмы TORMAX изготовлен по современным технологиям в соответствии с общепринятыми требованиями по технике безопасности и предназначен исключительно для стандартной установки с автоматическими дверями TORMAX. Система соответствует классу защиты IP 22, и без дополнительных мер безопасности может устанавливаться только внутри, зданий.

Прежде всего, необходимо учитывать **максимально допустимый вес** дверных створок:



При открытии в обе стороны (EB) 2 створки по 100 кг, при открытии вправо/влево (ER/EL) 1 створка 120 кг

Любое другое использование или любое использование с превышением указанных параметров должно рассматриваться как не целевое и способное привести к телесным повреждениям пользователя или третьего лица. Изготовитель не должен нести ответственность за повреждения, вызванные таким применением, и ответственность за риск полностью ложится на владельца системы раздвижных дверей.

Помимо вышеуказанного, должны строго соблюдаться требования изготовителя относительно эксплуатации, ремонта и технического обслуживания системы. Лица, которым поручено обслуживание и ремонт, должны быть ознакомлены с соответствующей документацией и предупреждены о любой возможной опасности.



В дополнение к инструкциям по эксплуатации действуют также правовые и иные подходящие нормы по технике безопасности и защите окружающей среды страны по месту установки системы. Должно быть обеспечено соответствие специальным требованиям для раздвижных дверей и других организаций (например, Европейского комитета по стандартизации). Кроме того, должны применяться и национальные эксплуатационные нормы.

Внесение произвольных изменений в систему освобождают изготовителя от любой ответственности за вызванные этим повреждения.

### 2.2 Меры предосторожности в отношении опасных элементов

#### DIN V 18650-2: 2003 prEN12650

#### Общее

Для каждого монтажа должна производиться адекватная оценка риска, чтобы гарантировать, что автоматические двери в пешеходных зонах разработаны и оборудованы в соответствии со своим назначением по типу двери, активации рабочего режима и защитным устройствам и что двери установлены и используются таким образом, что они не представляют опасности для пользователей этих дверей или любого другого человека и не способны наносить повреждения предметам. Особое внимание должно быть уделено пожилым людям, маленьким детям и инвалидам.

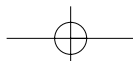
Системы автоматических дверей должны быть разработаны таким способом, чтобы угрозы заклинивания или зажима во время движения открытия и закрытия дверей были исключены или нейтрализованы за счет, например:

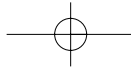
- Дистанций безопасности
- Ограничения силы движения дверных створок
- Контрольных предохранительных устройств
- Устройств безопасности

Может использоваться комбинация устройств безопасности.

#### Автоматические раздвижные двери

Дверные створки могут не открываться непосредственно в зоны другого интенсивного движения. Если они открываются в область возможного





нахождения людей, необходимо принять соответствующие меры предосторожности:

Потенциальные опасности в зоне движения открытия считаются нейтрализованными, если:

- обеспечена дистанция безопасности между подвижными и неподвижными створками, или
- сила движения дверных створок ограничена безопасным значением, или
- установлены устройства безопасности между подвижными и неподвижными створками, или
- область движения подвижной створки страхуется защитными устройствами.

Потенциальные опасности в зоне движения закрытия считаются нейтрализованными, если:

- 2 контролируемые фотоэлемента установлены в дверном проеме на высоте 0.2 м. и 1.0 м, а область движения перед дверной створкой сканируется датчиками движения (эта комбинация должна использоваться только, когда оценка риска указывает на его низкую степень).
- датчики присутствия непрерывно контролируют диапазон движения дверных створок, или
- сила движения дверных створок ограничивается величинами, определенными в разделе 4-6.3.2.2 prEN 12650-1:1999
- контролируемые устройства безопасности установлены в подвижных или неподвижных створках.



Дверные створки должны быть изготовлены из материалов, не представляющих потенциальной опасности в случае разрушения (например, при использовании стекла, используют ударопрочное безосколочное стекло, триплекс и т.д.).

## Требования к персоналу

### 2.3 Организационные мероприятия

Монтаж может выполняться только квалифицированным персоналом, обладающим достаточными знаниями в области автоматических дверей и соответствующими профессиональными навыками в этой области, а также ознакомленным с соответствующими национальными нормами защиты рабочих, нормами техники безопасности, соответствующими руководящими документами и общим знанием технологии до такой степени, чтобы оценить степень безопасности работы автоматических дверей.

Опыт/профессиональная подготовка в области металлоконструкций и методов их сборки также является обязательным требованием.

Квалифицированные работники партнера, при необходимости, могут пройти обучение на курсах, организованных фирмой TORMAX.

В зависимости от веса дверной створки для помощи при монтаже должен быть предусмотрен дополнительный работник.

## Основная мера предосторожности - профессиональное обращение с системой

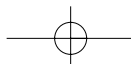
- Эксплуатируйте систему только в технически исправном состоянии. Отказы, способные создать угрозу безопасности, должны устраняться немедленно.
- Не прикасайтесь к движущимся элементам системы. Особое внимание необходимо уделять в зоне тележек.
- Используйте только инструмент, необходимый для конкретной рабочей последовательности. Следите за исправностью инструментов.
- Используйте необходимые промышленные средства защиты (например, защитные очки, защитную обувь, перчатки).
- Электрическое напряжение/ток: Изолируйте (отсоединяйте) узел привода от сети электропитания перед выполнением любой работы с электрическими компонентами. Выполните электропроводку только после завершения механического монтажа. Подключайте разъем электропитания к розетке только после подсоединения всех внутренних кабелей.

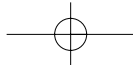


## 3. Основные функции

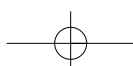
### Управление движением

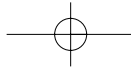
Движение выполняется контролируемым DC мотором. Параметры движения двери: скорость, ускорения и торможение могут быть индивидуально запрограммированы для любого направления. Положение открытия контролируется DC мотором. Положение закрытия обеспечивается постоянным или уменьшенным усилием закрытия. При установке механической системы аварийного открытия необходим более высокий



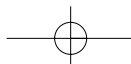


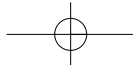
	<p>крутящий момент двигателя (задается программной установкой 5/5). Базовая установка параметров происходит в автоматическом режиме после автоматической конфигурации (раздел 8.2). Одновременно система определяет подсоединенные компоненты (панель управления, замок, устройства безопасности 1 и 2). Система автоматически регистрирует дистанцию движения и сохраняет ее в качестве эталонного значения. При последующем калибровочном движении, система управления определяет положение двери и сравнивает новые данные с сохраненными. При выходе за пределы допустимых отклонений или дефекте энкодера немедленно выдается сообщение об ошибке 5 и дверь выводится из эксплуатации.</p> <p>Другие функции и параметры могут быть запрограммированы в соответствии с таблицей программирования (раздел 8.4) непосредственно на блоке управления.</p>
<p><b>Активатор внутренний/внешний</b></p>	<p>Дверь открывается в рабочих режимах <b>AUTO</b>, <b>AUTORED</b> и <b>EXIT</b>. Последовательность движения устанавливается согласно параметрам 0,1 2, 4. Время задержки в открытом положении определяется параметром 3.</p>
<p><b>Кнопка первого приоритета</b></p>	<p>Открывает дверь в рабочих режимах <b>OFF</b>, <b>AUTO</b>, <b>AUTORED</b> и <b>EXIT</b>. Последовательность движения устанавливается согласно параметрам 0,1 2, 4. Время задержки в открытом положении 5 сек.</p>
<p><b>Устройство безопасности в направлении закрытия</b></p>	<p>Фотоэлемент или активатор безопасности предотвращает закрытие двери или дает ей обратный ход во время цикла закрытия. Время задержки устройства безопасности составляет 0.5 сек.</p>
<p><b>Электронный реверс</b></p>	<p>Контролирует движение двери во время циклов открытия и закрытия. Если дверные створки встречают препятствие во время движения закрытия, система управления обнаруживает эту ситуацию, в пределах 1.5 с изменяет движение двери на противоположное, останавливает ее на время задержки устройств безопасности в направлении закрытия (0.5 с) и затем пробует закрыть дверные створки с пониженной скоростью 19 см/с. После 5 последовательных попыток закрытия, дверь останавливается на препятствии и переходит в режим ручного управления <b>MANUAL OPERATION</b>. Отображается ошибка 3. Система возобновляет нормальное функционирование после перезагрузки или после изменения рабочего режима. Сообщение об ошибке исчезает.</p> <p>Если дверь сталкивается с препятствием во время движения открытия, система управления обнаруживает эту ситуацию и останавливает движение двери максимально за 1.5 сек., оставляет ее неподвижной в течение 5 сек. и после этого (при отсутствии активации датчиков) вновь закрывает.</p> <p>После 5 последовательных попыток открытия с пониженной скоростью 19 см/с, дверь останавливается на препятствии и переключается в режим ручного управления <b>MANUAL OPERATION</b>. Отображается ошибка 3. Система возобновляет нормальное функционирование после перезагрузки или после изменения рабочего режима. Сообщение об ошибке исчезает.</p>
<p><b>Рабочие режимы</b></p>	<p>Шесть рабочих режимов могут быть выбраны либо через панель управления, или ограничено через терминалы входов. Рабочие режимы, которые могут быть активированы через входы IN1 и IN2, имеют приоритет над панелью управления; после этого рабочие режимы не могут быть переключены с помощью панели управления.</p> <p>Даже в случае сбоя в электросети, установленный на панели управления рабочий режим остается активным.</p>
<p><b>Рабочий режим OFF (Закрыто)</b></p>	<p>В рабочем режиме OFF дверь закрывается и блокируется на замок ♦ Дверь может быть открыта только с помощью кнопки первого приоритета ♦ . После переключения в режим OFF с панели управления дверь закрывается сразу, если в радиусе действия активаторов или устройств безопасности не обнаружено людей, при этом ♦ внутренний активатор продолжает работу еще в течение 10 сек, чтобы люди могли выйти. Светодиод 1 (рабочий режим OFF) ♦ мигает 3 сериями по 3 раза на панели управления до истечения этих 10 сек. и затем перестает мигать.</p>





<b>Рабочий режим AUTO (Автоматический)</b>	В рабочем режиме AUTO дверь открывается с помощью внутренних и внешних активаторов на всю ширину открытия и закрывается по истечении установленного времени задержки в открытом положении. В этом режиме дверь всегда разблокирована (исключения смотри функции 6/6 и 7/6).
<b>Рабочий режим AUTORED (Автоматический с открытием на уменьшенную ширину; "Зимний" режим)</b>	Рабочий режим AUTORED соответствует режиму AUTO, но с открытием на уменьшенную ширину.
<b>Рабочий режим EXIT (только выход)</b>	В рабочем режиме EXIT дверь открывается только с помощью внутреннего активатора. Также действует кнопка первого приоритета♦. Внешний активатор при открытой двери не функционирует.
<b>Рабочий режим OPEN (Открыто)</b>	Дверь открывается и остается открытой.
<b>Рабочий режим MANUAL (свободного хода)</b>	Режим <b>MANUAL</b> удобен при чистке дверных створок или направляющих в полу, а также при выводе системы из работы вручную или автоматическим путем в случае неисправности. С помощью панели управления ♦, режим <b>MANUAL</b> может быть активирован нажатием и удержанием клавиши на протяжении 5 сек. При режиме <b>MANUAL</b> все светодиоды горят одновременно. Функция <b>MANUAL</b> может быть отменена быстрым нажатием клавиши панели. Дверь выполняет перезагрузку и возвращается в ранее установленный рабочий режим.
<b>Замок ♦</b>	Замок ♦ срабатывает в рабочем режиме OFF. Он разблокируется при активации клавиши первого приоритета. Дверь также разблокируется при использовании дополнительных функций аварийного открытия 6/4 и 7/4, а также в случае сбоя электросети посредством программных установок 5/2 или 5/6. Блокировка и разблокировка в рабочих режимах AUTO/EXIT и AUTORED осуществляется с помощью дополнительного переключателя и функции (6/6 и 7/6). Положение замка отслеживается системой.
<b>Источник питания 24 VDC</b>	Система управления Win Drive 2201 обеспечивает питание 24 В для подключения сенсоров и сигнализации. Источник питания может иметь максимальную постоянную нагрузку 1.0 А. При нагрузке > 1.0 А на дисплее загорается светодиод. При перегрузке система автоматически отключается, и система переходит в рабочий режим <b>MANUAL</b> .
<b>Внутренняя защита</b>	Двигатель, трансформатор и система управления снабжены термическими реле, которые отключают подачу питания при перегреве. В случае возникновения ошибки в системе происходит плановый переход в безопасный режим работы. Двери немедленно замедляют ход, и система переключается в рабочий режим <b>MANUAL</b> .
<b>Выход OUT1</b>	Функция OUT 1 свободно выбирается в соответствии с таблицей программирования. При сбое в электросети выход 24 В становится неактивным, но пригодным для подключения реле или сигнальной лампы.
<b>Входы IN1 и IN2</b>	Функции IN1 и IN2 выбираются свободно (смотри раздел 8.3-4). Функция, активированная с помощью контакта реле, выполняется до тех пор, пока этот контакт активен. Если та же функция назначена на IN1 и IN2, исполняется только последнее запрограммированное действие. Эти входы пригодны для переключателей с четко определенными позициями.
<b>Работа при сбое в электросети</b>	<b>Системы без аккумуляторной батареи или устройства механического аварийного открытия:</b> При нарушении энергоснабжения дверь немедленно останавливается и может свободно перемещаться вручную. Для защиты людей максимальная скорость контролируется двигателем даже в обесточенном состоянии. <b>Системы с аккумуляторной батареей:</b> Работа программируется (смотри раздел 8.3-4, настройка 5 и раздел 8.5) <b>Системы с устройством механического аварийного открытия:</b> При сбое в электросети дверь немедленно открывается. Скорость контролируется двигателем. Устройство аварийного открытия и аккумуляторная батарея могут использоваться совместно только при определенных ограничениях (смотри раздел 8.3-4, настройка 5 и раздел 8.5)



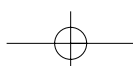
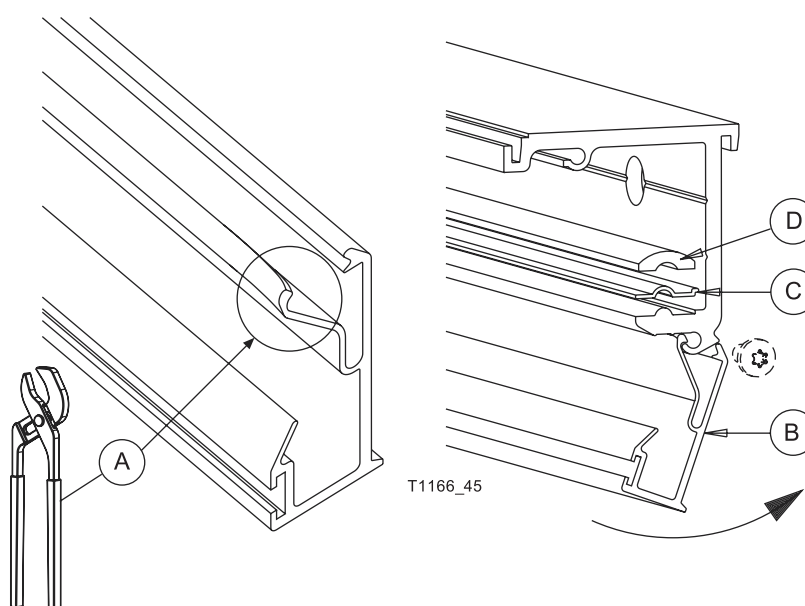
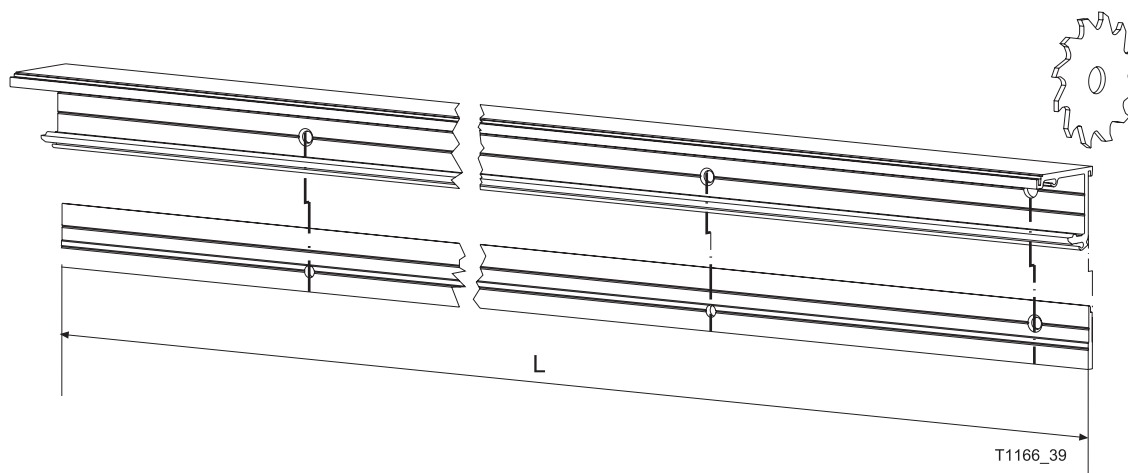


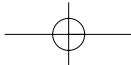
## 4 Сборка привода

### 4.1 Подготовка профилей

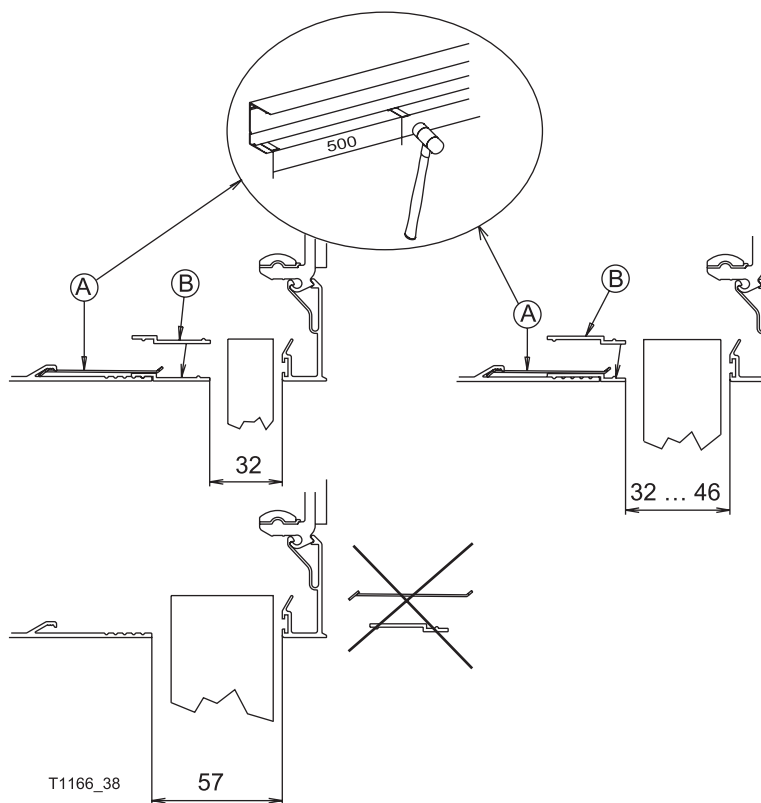
Размеры смотри таблицы в разделе 4

Для систем без защитных створок дистанция безопасности  $S$  должна быть добавлена к длине профиля в соответствии с национальными нормами (например, по ZH 1/494, CEN:  $S = 200$  мм).

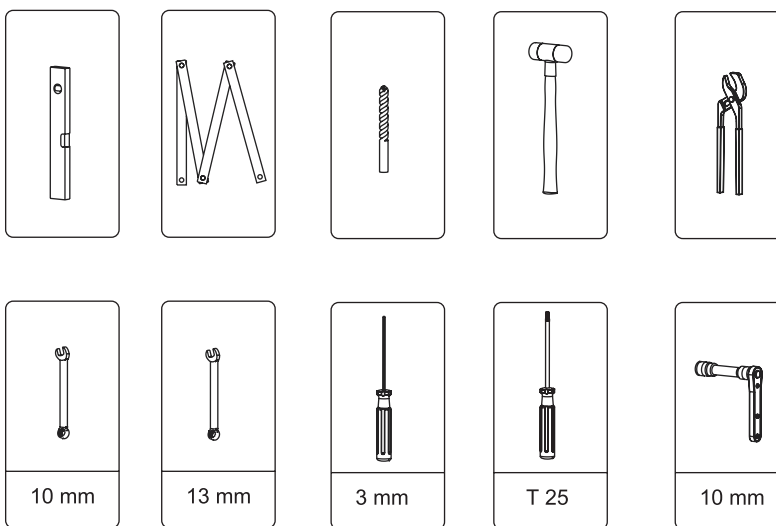




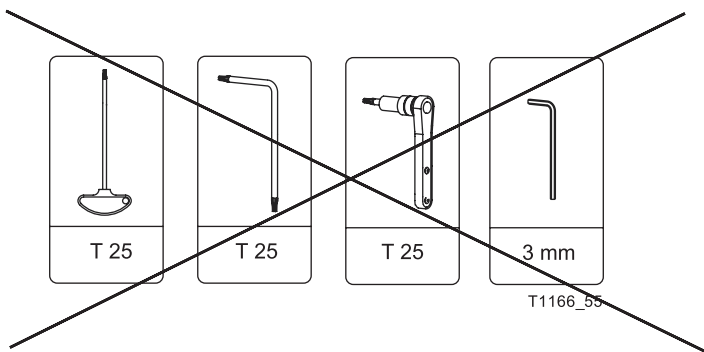
## Z-образный профиль



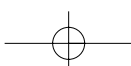
## 4.2 Рекомендуемые инструменты

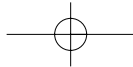


T1166\_54



T1166\_55

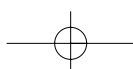
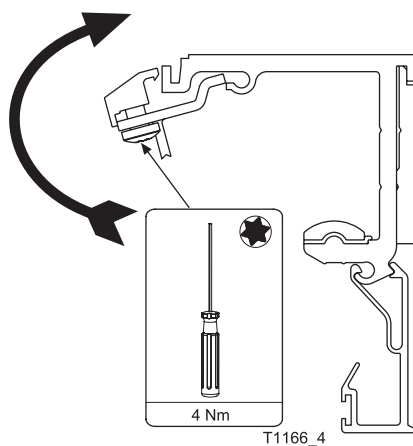
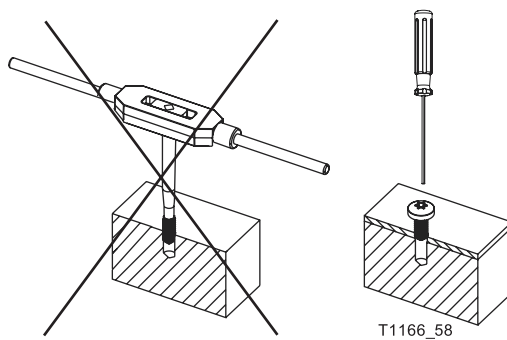




### 4.3 Пояснения к монтажу

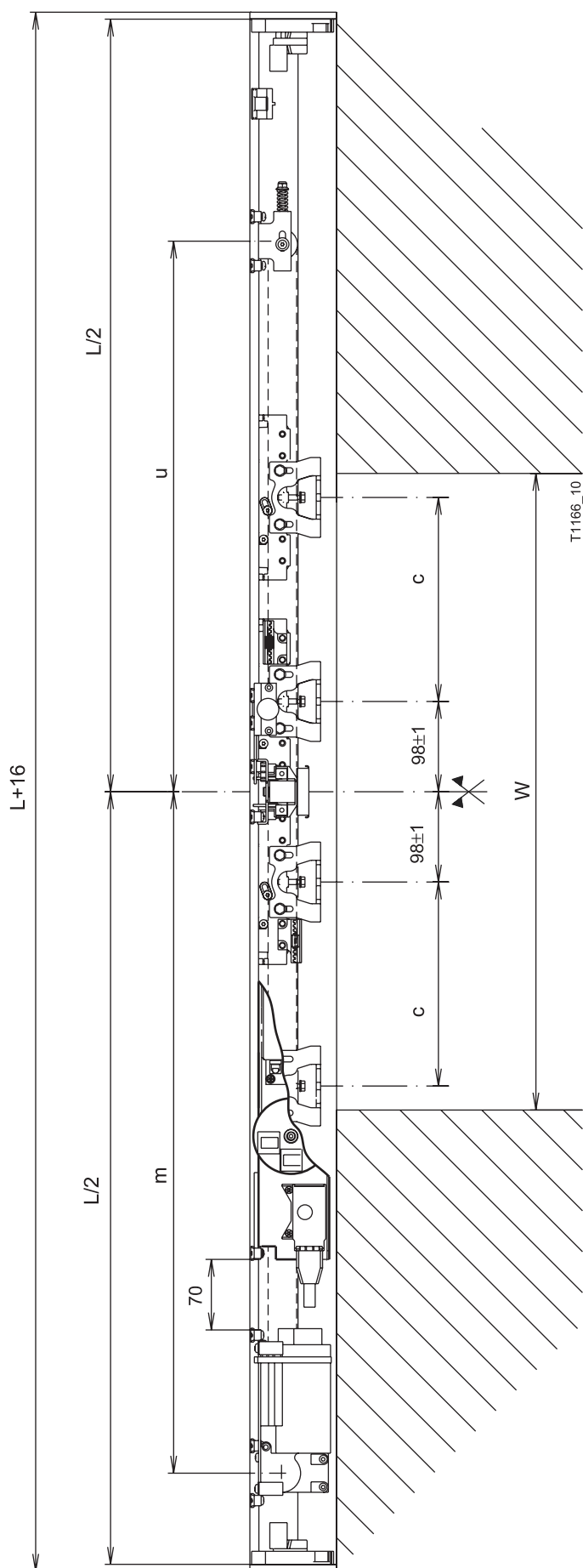
Для определения последовательности монтажа в деталях чертежах используются буквенные обозначения, например, (A), (B).

#### Саморез (DIN 7500)



## 4.4 Предварительная сборка / Размеры двухстворчатых раздвижных дверей EB

Открытие в обе стороны



Стандартные размеры, мм

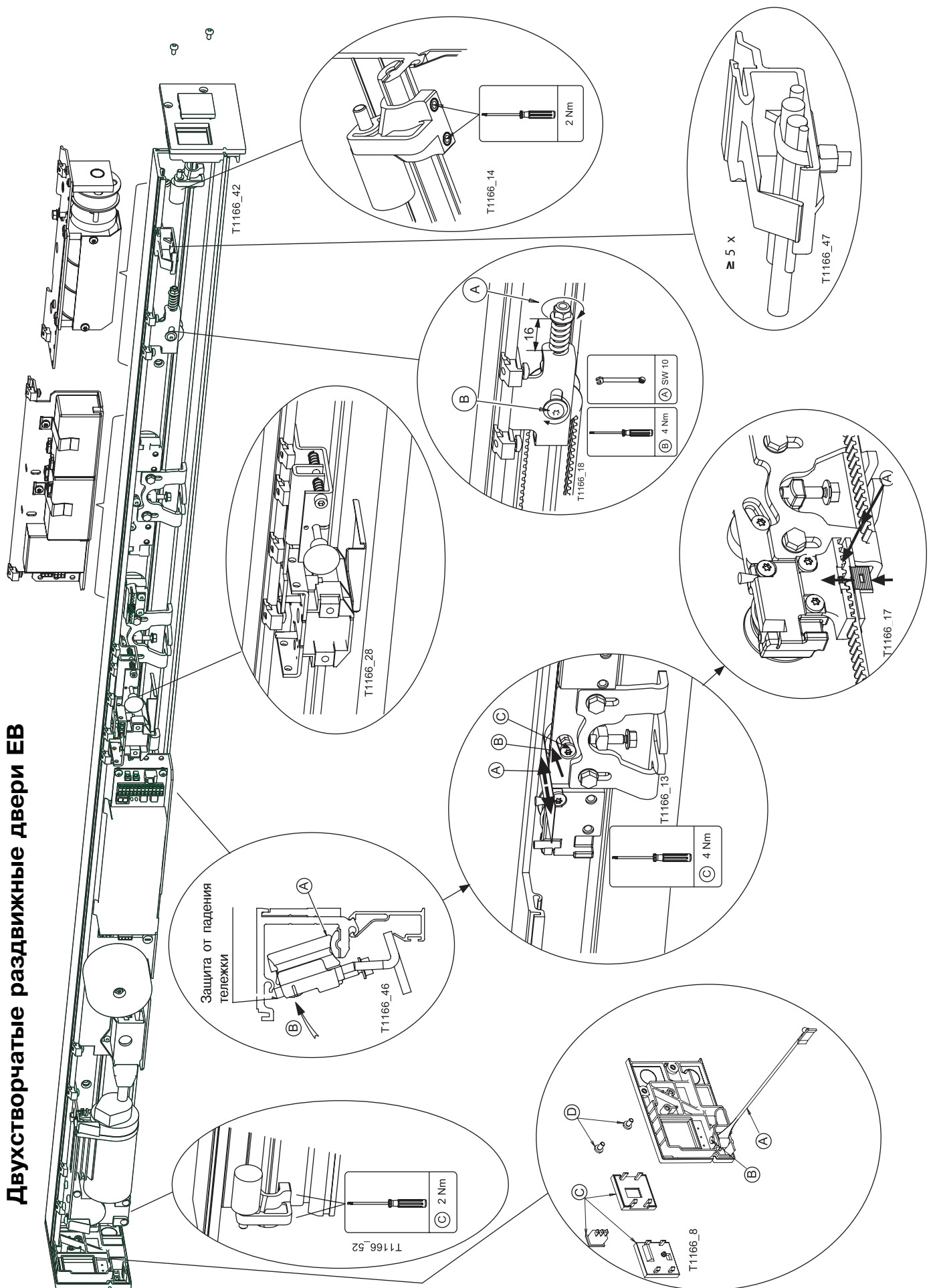
Ширина открытия	W =	800	900	1000	1100	1200	1300	1400	1500	1600	1700	1800	1900	2000
Длина несущего профиля мин.	L =	1750	1950	2150	2350	2550	2750	2950	3150	3350	3550	3750	3950	4150
Длина несущего профиля с устройством аварийного открытия	L* =	2020	2120	2220	2350	2550	2750	2950	3150	3350	3550	3750	3950	4150
Положение мотора, мин. 790	m =	790	790	790	790	840	890	940	990	1040	1090	1140	1190	1240
Расстояние до возвратного ролика	u =	640	690	740	790	840	890	940	990	1040	1090	1140	1190	1240
Длина ремня	f =	2960	3060	3160	3260	3460	3660	3860	4060	4260	4460	4660	4860	5060
Расстояние между тележками	c =	220	270	320	370	420	470	520	570	620	670	720	770	820

Промежуточные размеры, в мм

Длина несущего профиля	L =	2W + 150
Положение мотора, мин. 790	M =	W/2 + 240
Расстояние до возвратного ролика	U =	W/2 H 240
Длина ремня при W < 1100	f =	W + 2160
Длина ремня при W ≥ 1100	f =	2W + 1060
Расстояние между тележками	C =	W/2 -- 180

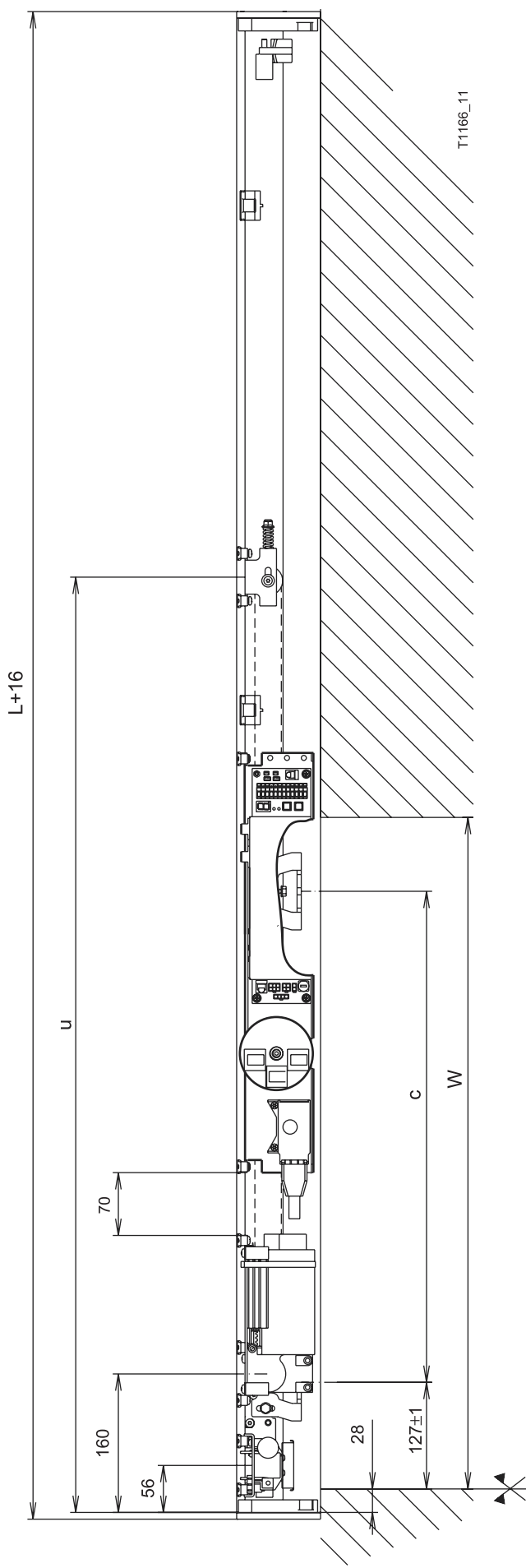
\*с пружинной аварийной открытия и при W < 1010 мм для: L = W + 1220)

## Двухстворчатые раздвижные двери EB



## 4.5 Предварительная сборка / Размеры одностворчатых раздвижных дверей ER

Открытие вправо



Стандартные размеры, в мм

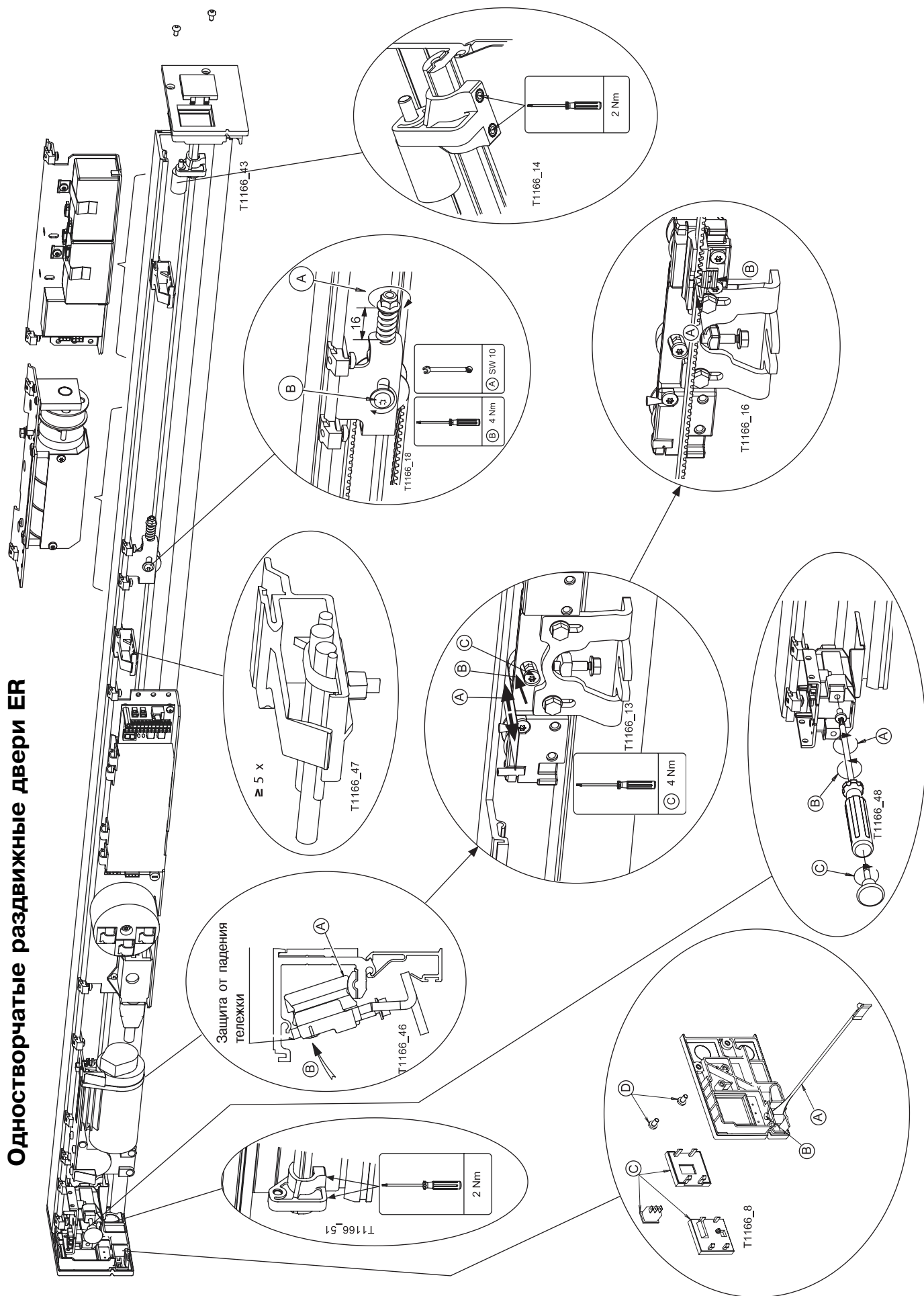
Ширина открытия	W = 800	900	1000	1100	1200	1300	1400	1500	1600	1700	1800	1900	2000
Длина несущего профиля мин.	L = 1690	1890	2090	2290	2490	2690	2890	3090	3290	3490	3690	3890	4090
Длина несущего профиля с устройством аварийного открытия и аккумулятором	L* = 1780	1890	2090	2290	2490	2690	2890	3090	3290	3490	3690	3890	4090
Расстояние до возвратного ролика	u = 1100	1200	1300	1400	1500	1600	1700	1800	1900	2000	2100	2200	2300
Длина ремня	f = 1980	2180	2380	2580	2780	2980	3180	3380	3580	3780	3980	4180	4380
Расстояние между тележками	c = 580	680	780	880	980	1080	1180	1280	1380	1480	1580	1680	1780

Промежуточные размеры, в мм

Длина несущего профиля	L = 2W + 90
Расстояние до возвратного ролика	U = W + 300
Длина ремня	f = 2W + 380
Расстояние между тележками	C = W - 220

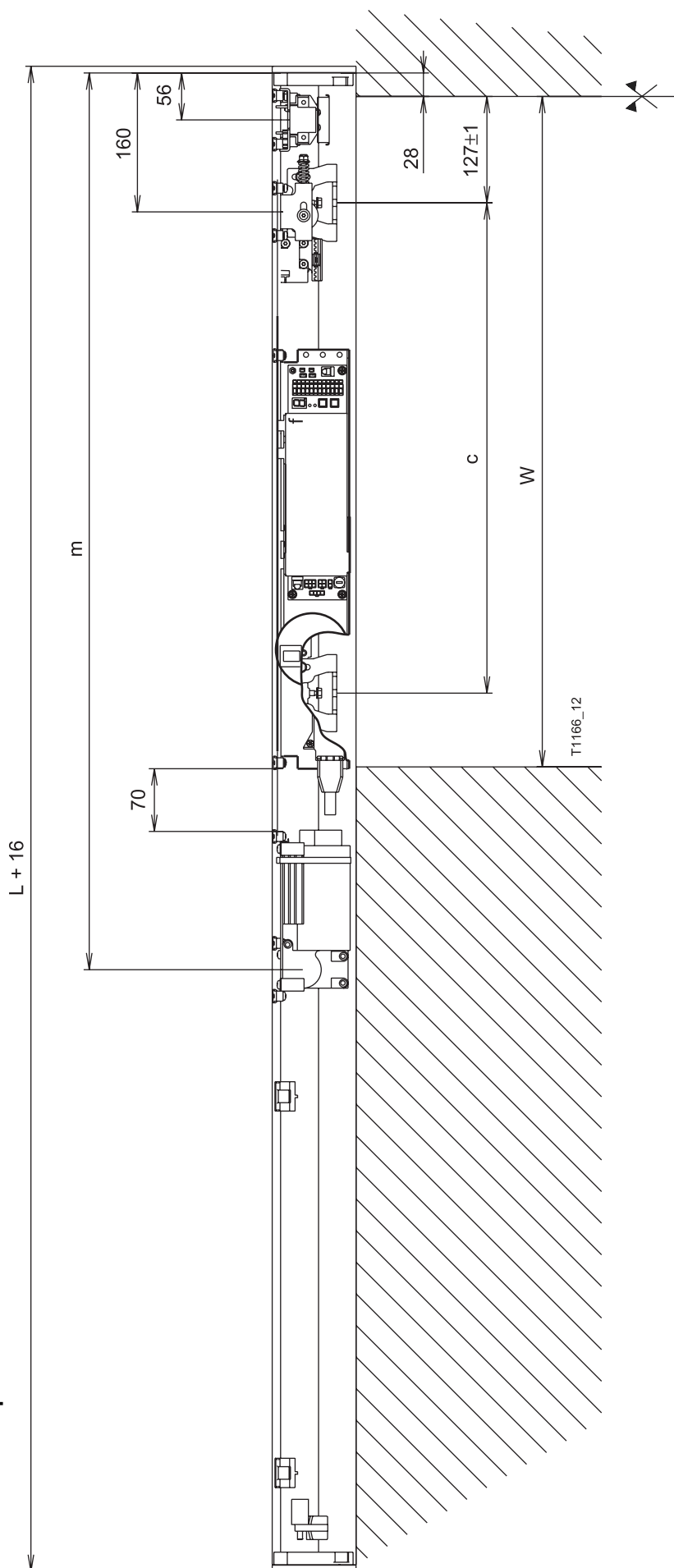
(при одновременной установке аккумуляторного модуля и пружины аварийного открытия и при W < 860мм исп.: L = W+980)

# Односторчатые раздвижные двери ER



## 4.6 Предварительная сборка/Размеры одностворчатых раздвижных дверей EL

Открытие влево



Стандартные размеры, в мм

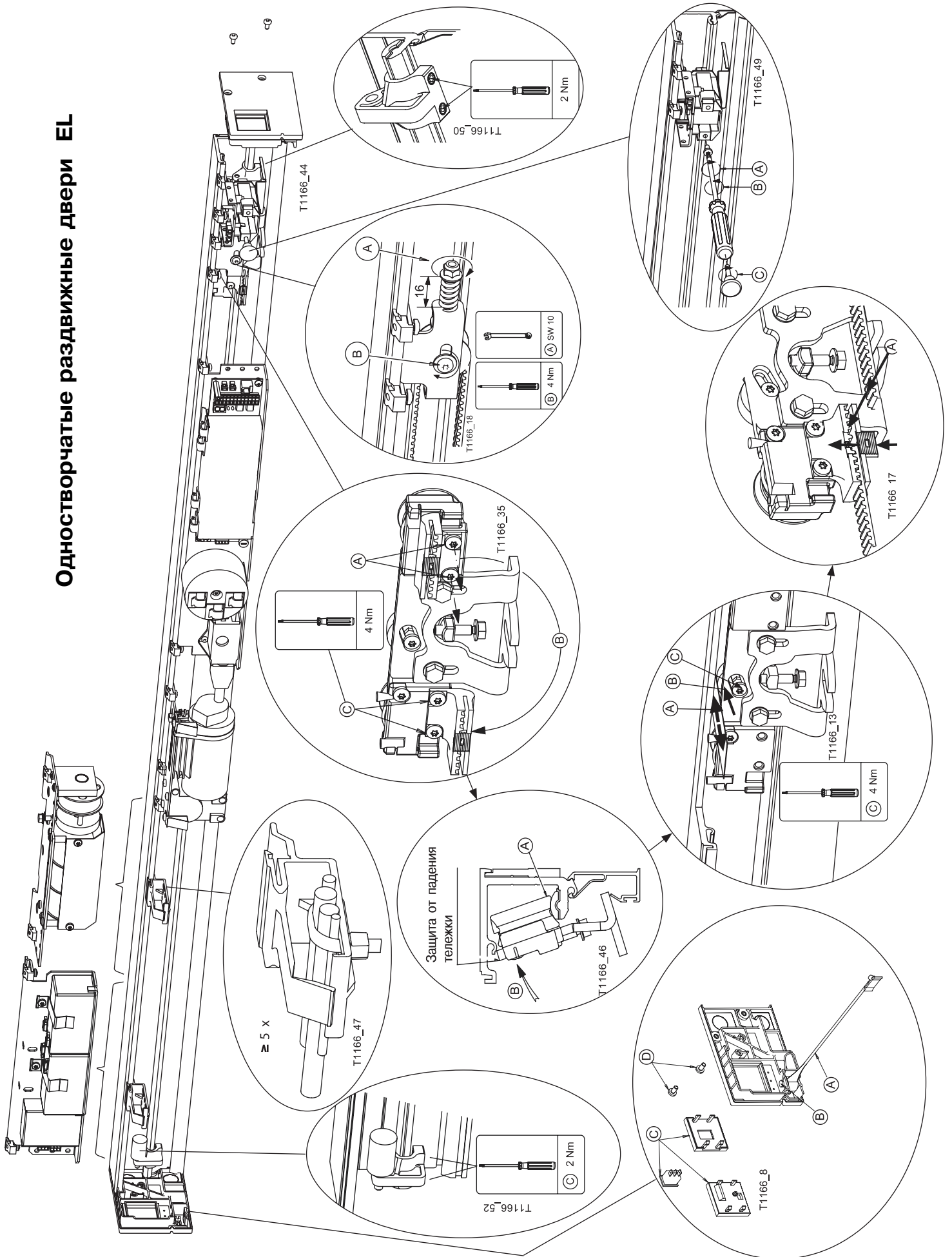
Ширина открытия	W =	800	900	1000	1100	1200	1300	1400	1500	1600	1700	1800	1900	2000
Длина несущего профиля мин.	L =	1690	1890	2090	2290	2490	2690	2890	3090	3290	3490	3690	3890	4090
Длина несущего профиля с устройством аварийного открытия и аккумулятором	L* =	1780	1890	2090	2290	2490	2690	2890	3090	3290	3490	3690	3890	4090
Положение мотора	m =	1100	1200	1300	1400	1500	1600	1700	1800	1900	2000	2100	2200	2300
Длина ремня	f =	1980	2180	2380	2580	2780	2980	3180	3380	3580	3780	3980	4180	4380
Расстояние между тележками	c =	580	680	780	880	980	1080	1180	1280	1380	1480	1580	1680	1780

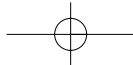
Промежуточные размеры, в мм

Длина несущего профиля	L =	2W + 90
Положение мотора	m =	W + 300
Длина ремня	f =	2W + 380
Расстояние между тележками	C =	W - 220

(при одновременной установке аккумуляторного модуля и пружины аварийного открытия и при W < 860мм исп.: L = W+980)

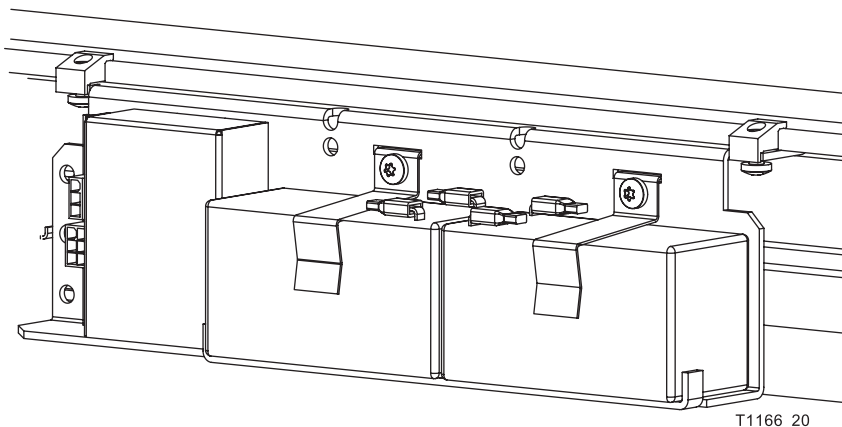
# Односторчатые раздвижные двери EL





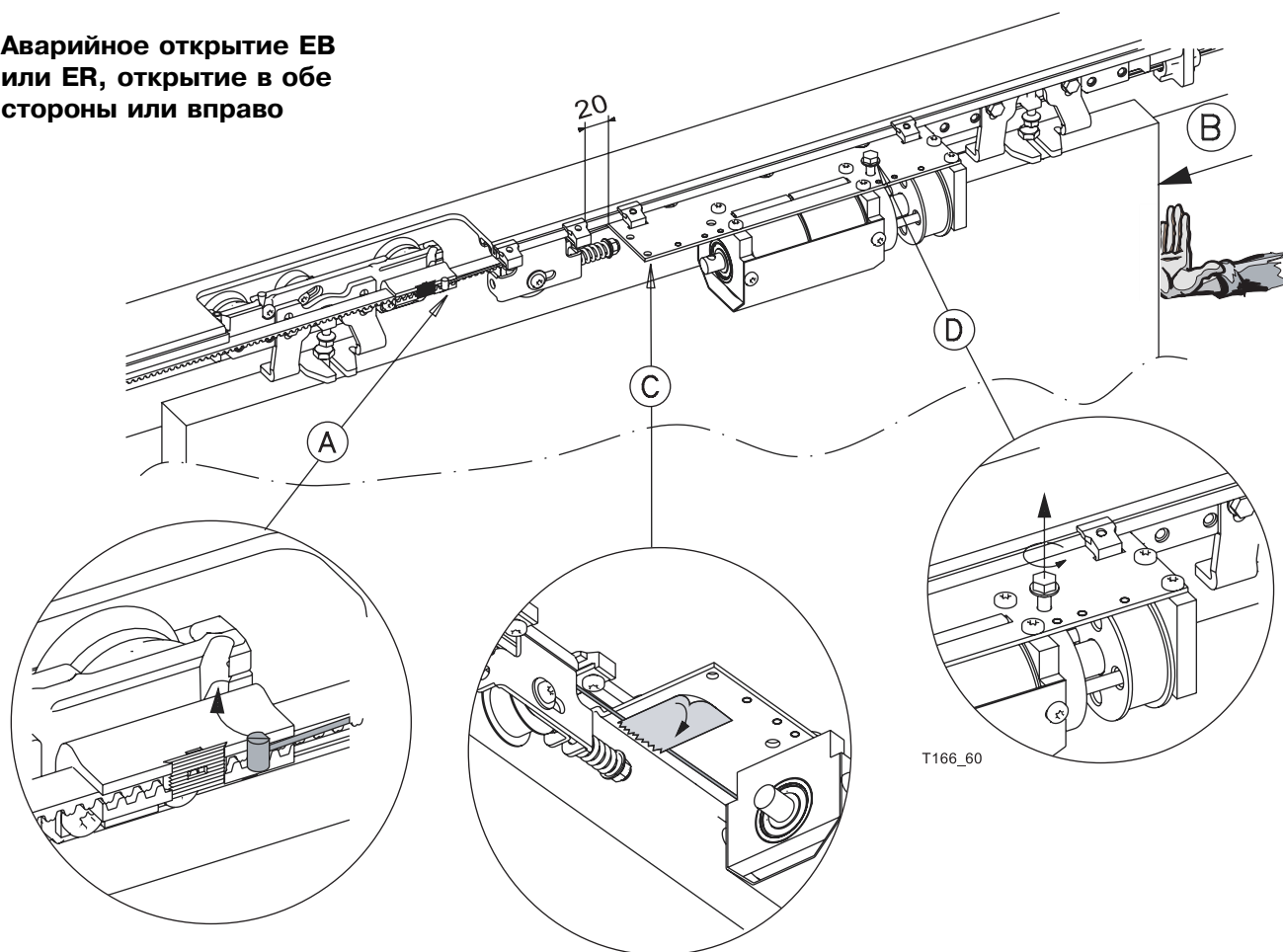
## 4.7 Дополнительная комплектация

### Аккумуляторный модуль

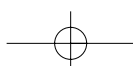


Код программирования: 5/1 - 5/4, смотри раздел 8.

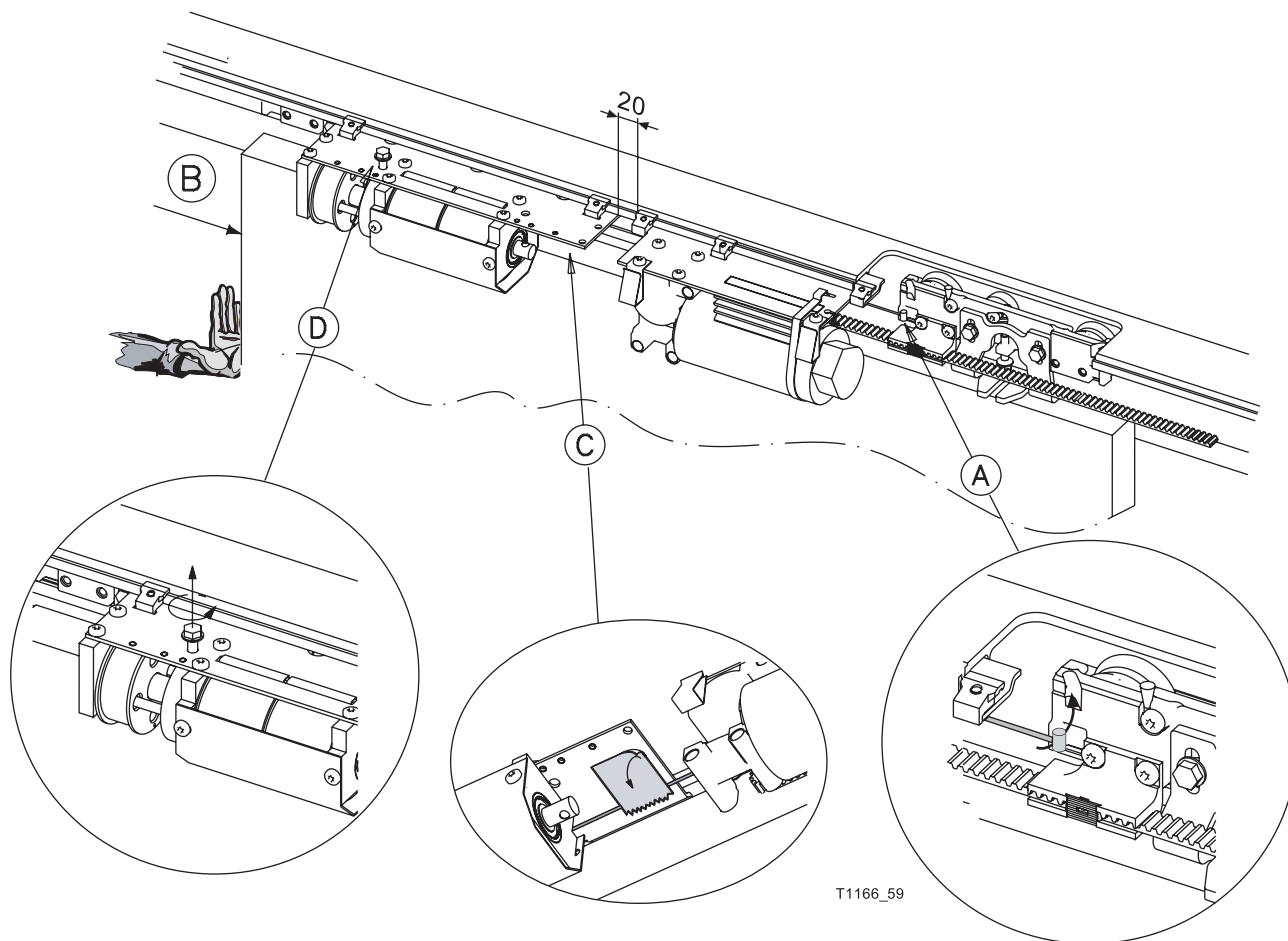
### Аварийное открытие EB или ER, открытие в обе стороны или вправо

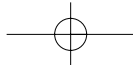


Код программирования: 5/5 или 5/6, смотри раздел 8.



### Аварийное открытие EL, открытие влево





## 5 Монтаж на площадке

### 5.1 Типы монтажа, чертежи

Профиль	неподвижная створка	чертежи		
		EB	ER	EL
LR12	с	T3-390-0501	T3-390-0507	T3-390-0504
LR12	без	T3-390-0500	T3-390-0506	T3-390-0503
LR22B	с	T3-390-0521	T3-390-0527	T3-390-0524
LR22B	Без	T3-390-0520	T3-390-0526	T3-390-0523

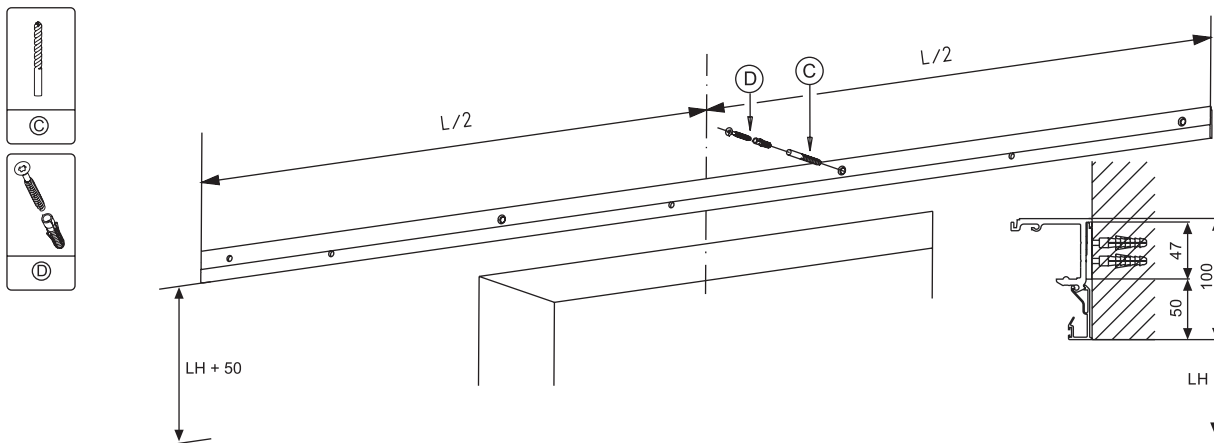
### 5.2 Монтаж профилей

Используйте шурупы с потайной шляпкой с зенковкой размером  $\varnothing 13 \times 90$  ;  
например:

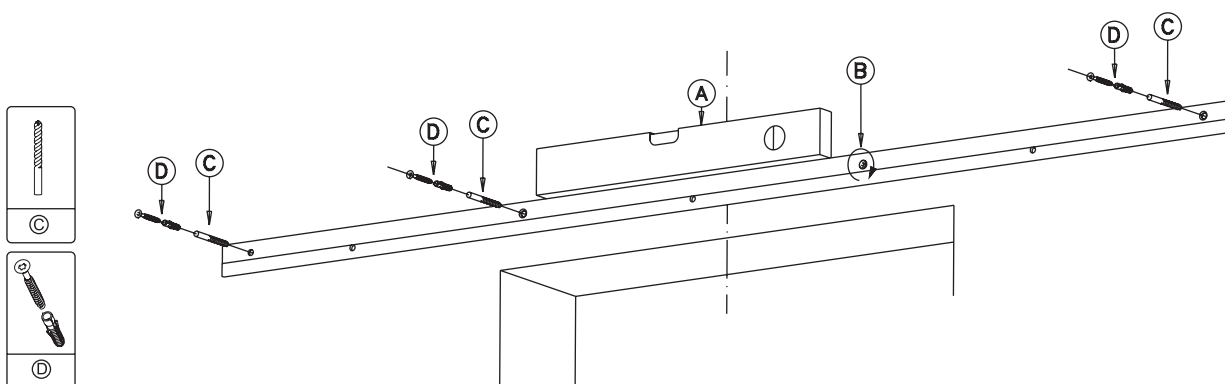
- Потайной шуруп с шестиугольной звездочкой M6-ISO 14581
- Потайной шуруп с шестиугольной звездочкой  $\varnothing 6$
- Головка шурупа должна быть заподлицо
- Выбирайте шурупы в соответствии с материалом несущей конструкции

#### Монтаж

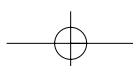
1.

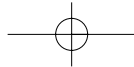


2.

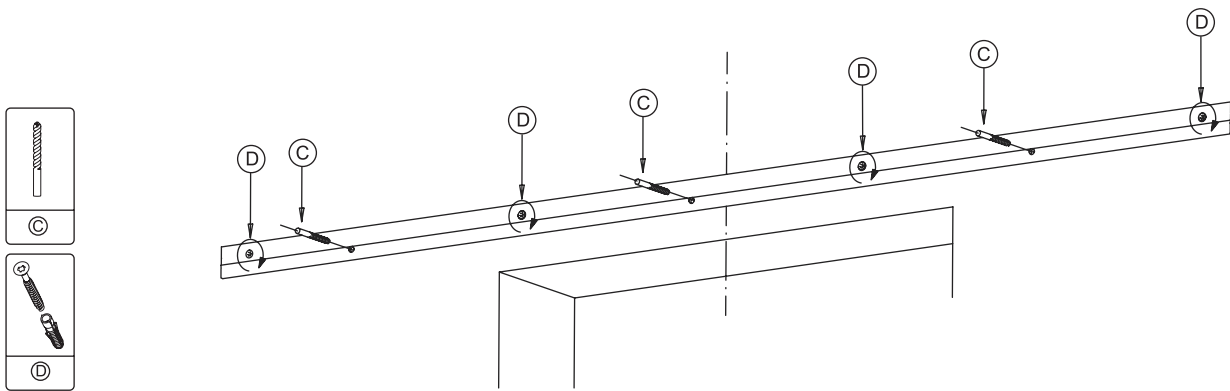


T1166\_40

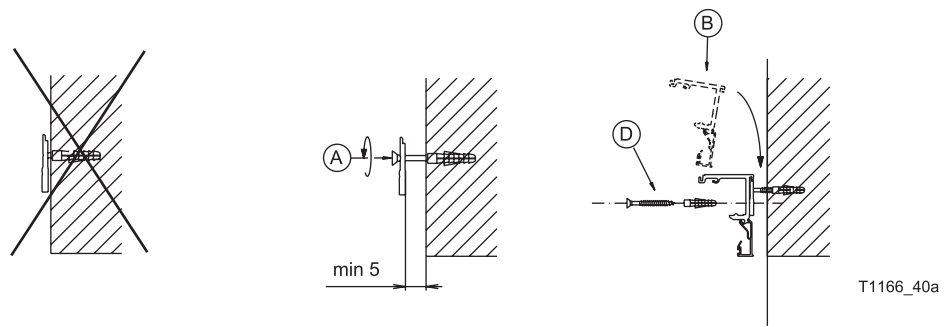




3.

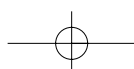
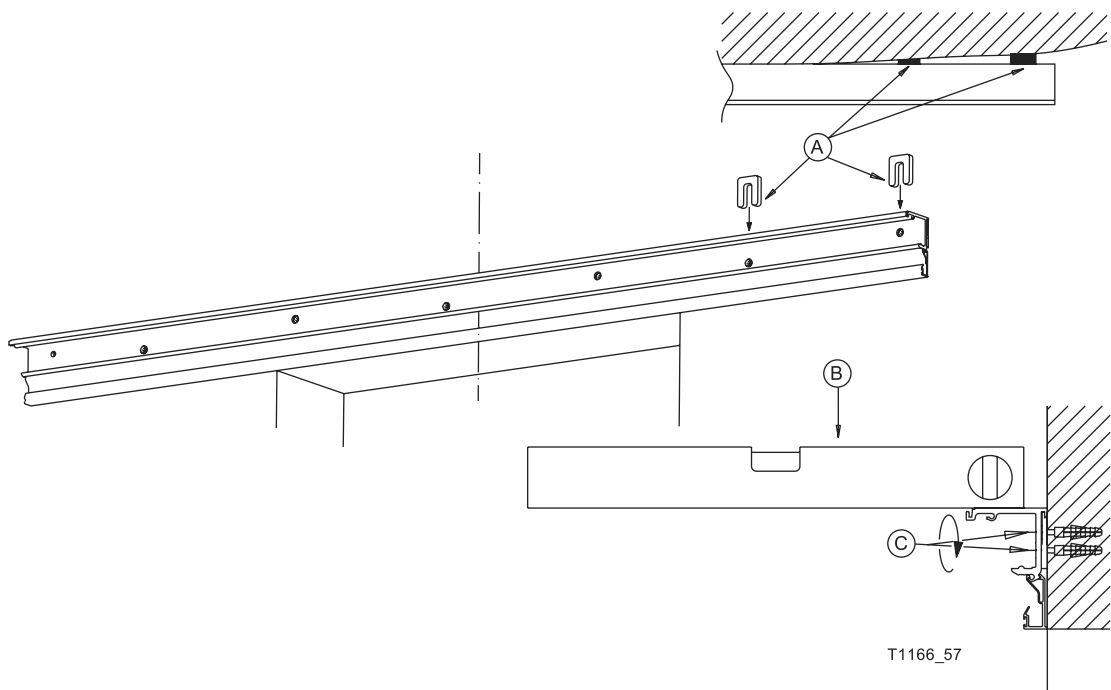


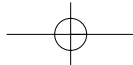
4.



Подготовка поверхности несущей конструкции

5.





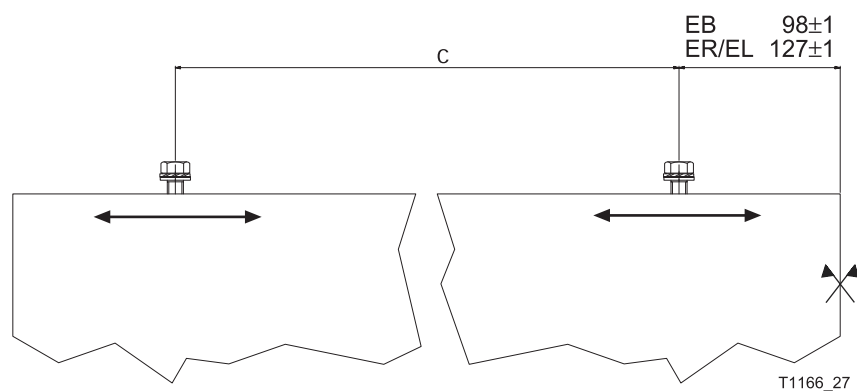
### 5.3 Монтаж раздвижных створок

Важно: При использовании замка должны соблюдаться следующие размеры:  $98 \text{ мм} \pm 1 \text{ мм}$  для EB и  $127 \pm 1 \text{ мм}$  для ER / EL.

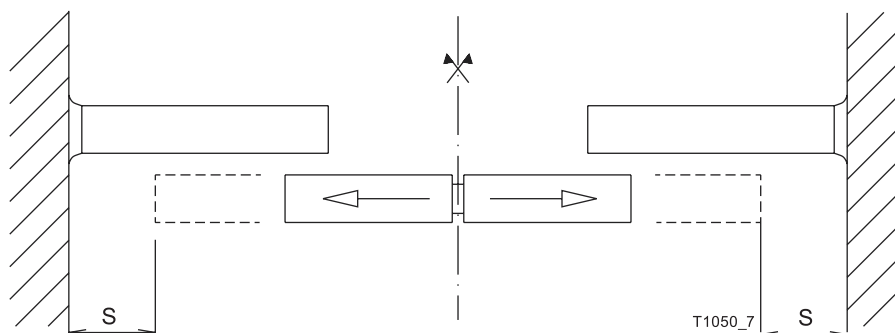


В зависимости от веса створки для монтажа может понадобиться помощь еще одного человека.

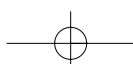
- Размер C между тележками смотри таблицы EB, ER, EL в разделе 4:.

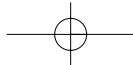


- Соблюдайте дистанцию безопасности между стенами и створками двери согласно национальным нормам (например, ZH 1/494, CEN:  $S = 200 \text{ мм}$ )



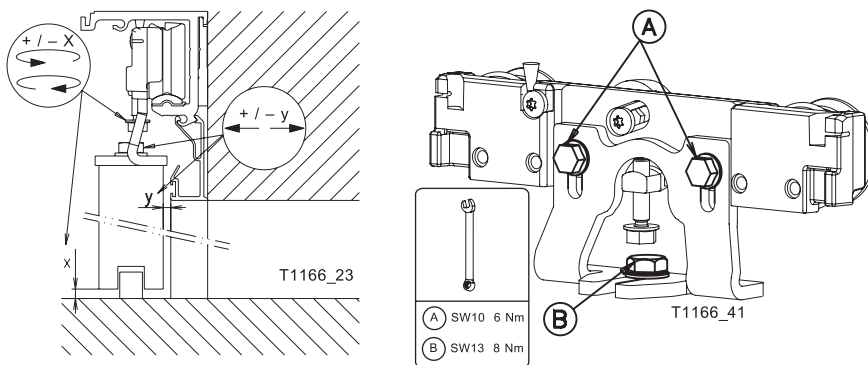
- Удостоверьтесь в отсутствии заклиниваний и сдвигов!
- Маркируйте прозрачные створки наклейками (стрелками TORMAX) так, чтобы они легко распознавались прохожими.



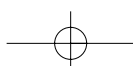
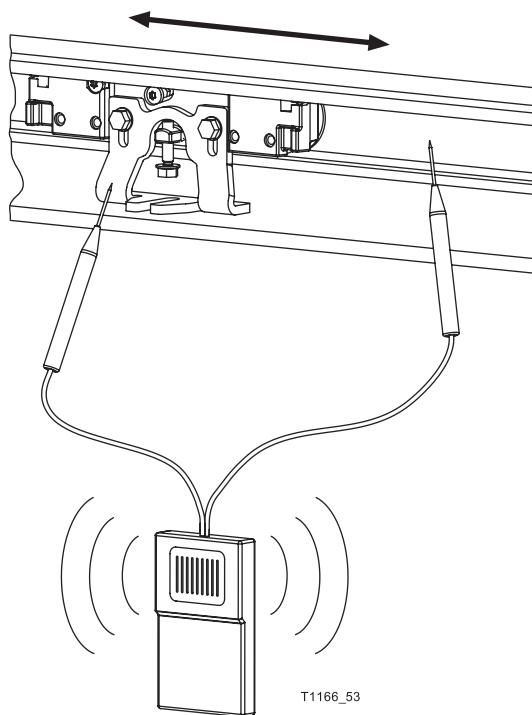


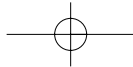
## 6 Механические регулировки

### 6.1 Выравнивание подвижных створок



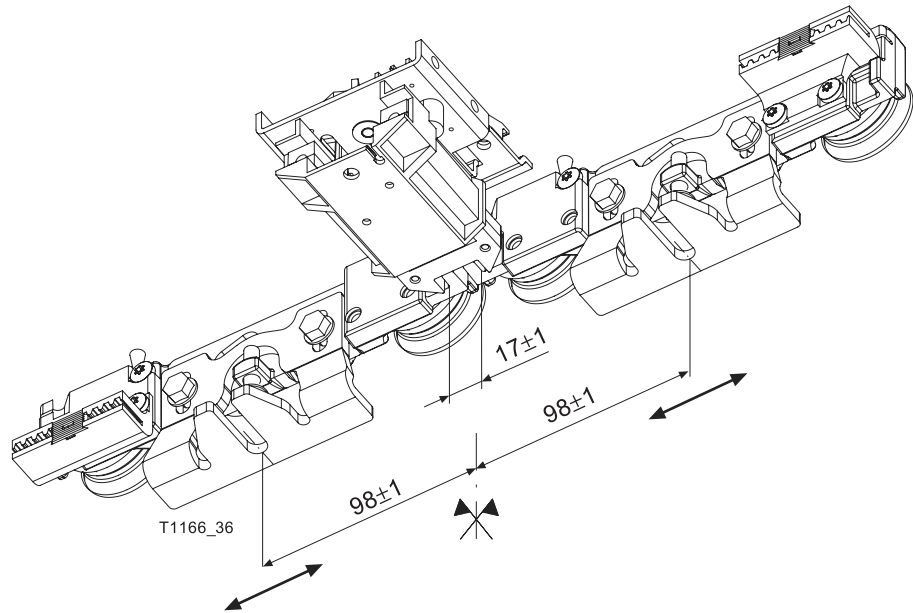
### 6.2 Проверка заземления



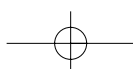
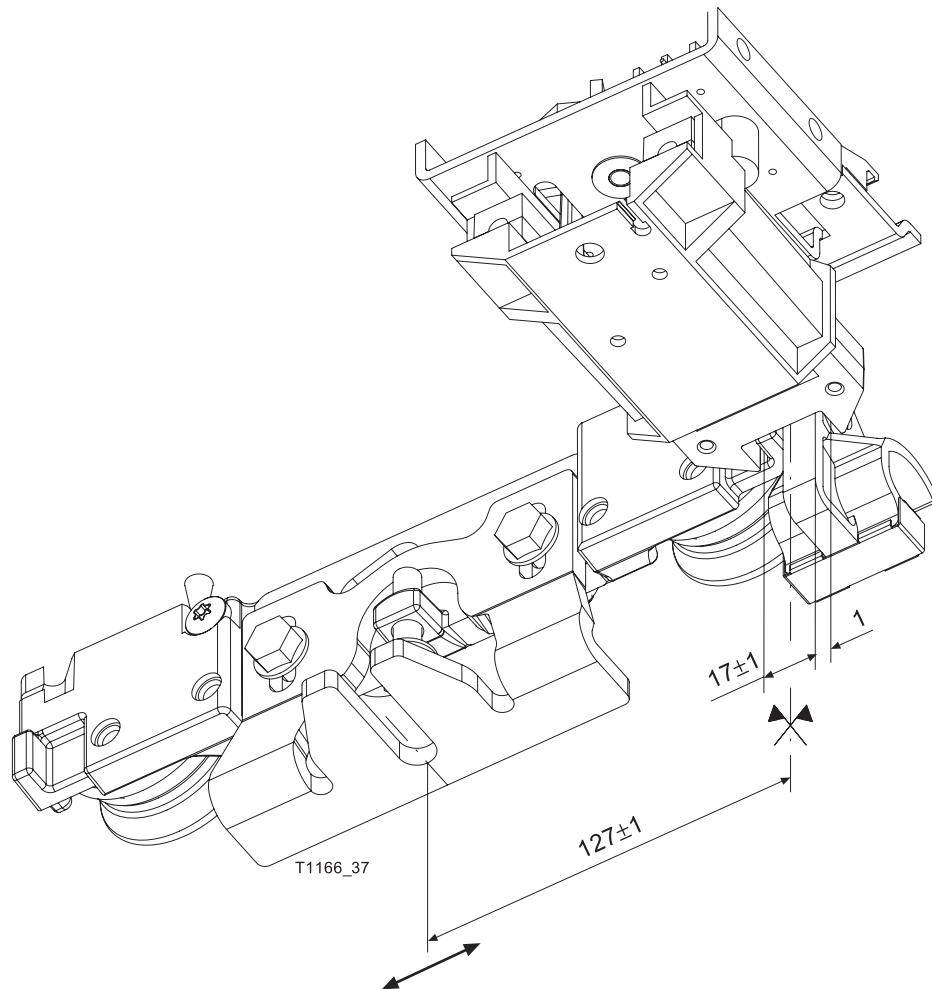


### 6.3 Регулировка зазора замка

**Открытие в обе стороны  
(EB)**

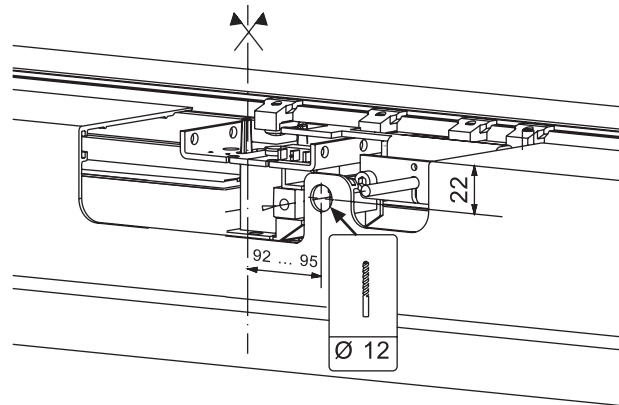


**Открытие вправо/влево  
(ER/EL)**

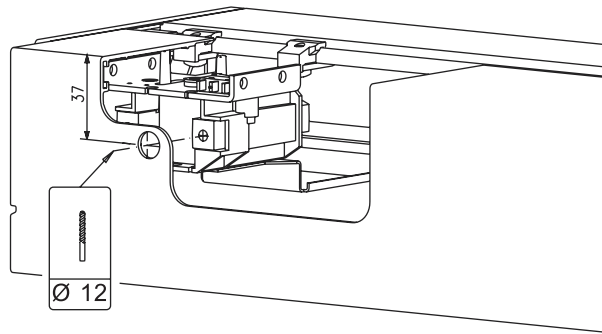


## 6.4 Регулировка ручной разблокировки ♦

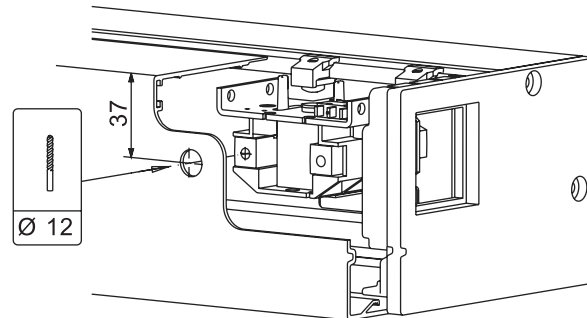
EB



ER

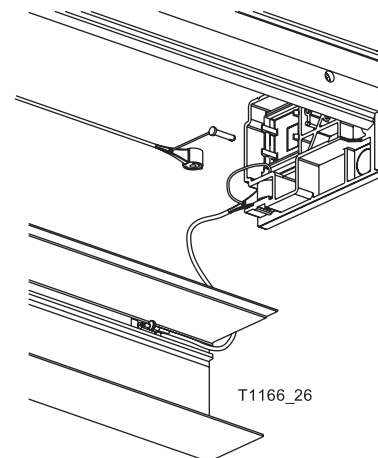


EL

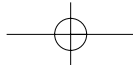


T1166\_56

## 6.5 Устройство предотвращающее падение кожуха



T1166\_26



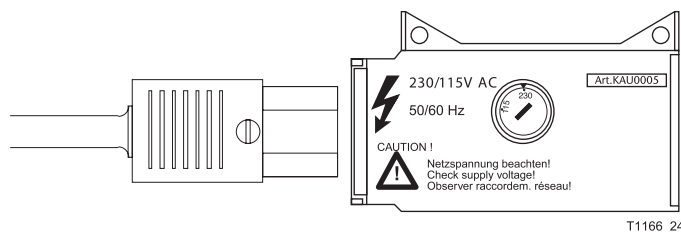
## 7 Электрические соединения

### 7.1 Подключение электропитания

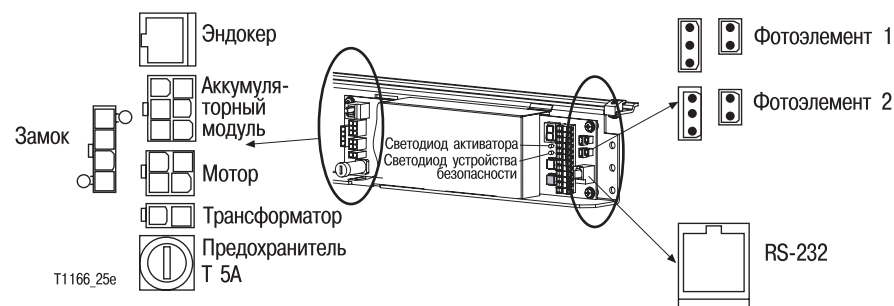
Следуйте принципиальной электрической схеме T-1167 e.  
Соединительные кабели должны быть типа "PVC-cable H05W-F" или "кабель в резиновой оболочке H05RR-F".



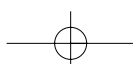
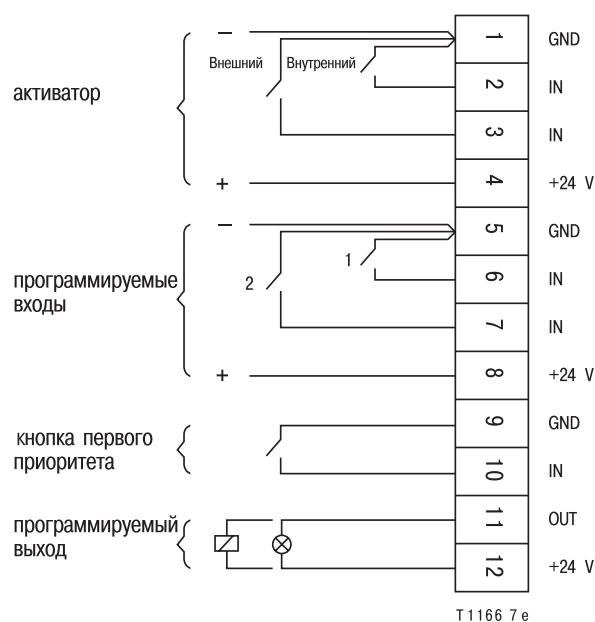
- Проверьте напряжение питания.
- На всех кабелях питания кромки должны быть закруглены.

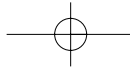


### 7.2 Разъемные соединения



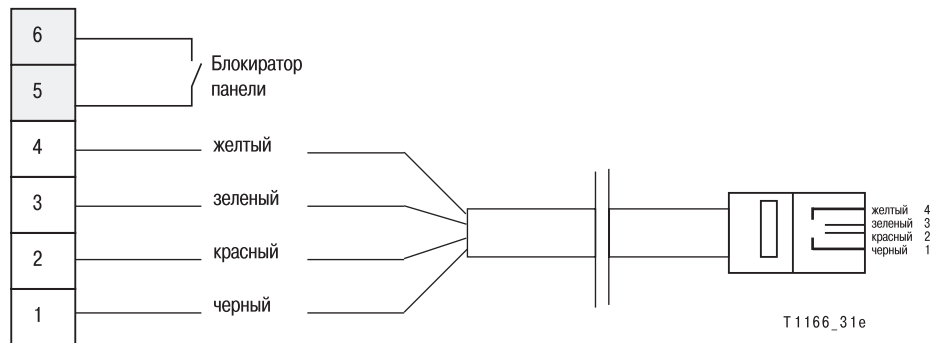
### 7.3 Подключение терминалов



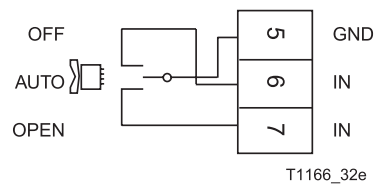


## 7.4 Подключение панели управления ♦

Панель управления



## 7.5 Подключение переключателя рабочих режимов ♦

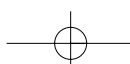
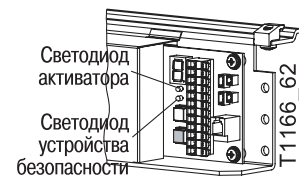


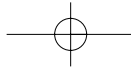
## 7.6 7-позиционный дисплей / светодиоды



Источник питания 24 В может работать с максимальной нагрузкой 0.75 А. При перегрузке гаснет точечный светодиод.

- Светодиод активатора горит при активации внутреннего или внешнего активатора или кнопки первого приоритета.
- При нарушении луча обоих фотозащитных элементов светодиод устройства безопасности гаснет.





## 8 Ввод системы в эксплуатацию

### Предварительные условия

- Профессионально установлены и подключены сенсоры, устройства безопасности и компоненты.
- Фотоэлементы настроены и работоспособны (см. светодиоды).
- Замок подключен.
- Профессионально установлен блок привода.
- Кабель питания профессионально проложен и подсоединен.
- Стопоры /дверные створки отрегулированы.
- Дверные створки свободно перемещаются по всей ширине открытия.

### 8.1 Программирование

#### Общее

Функции и параметры могут быть запрограммированы с помощью 2 клавиш и цифрового дисплея следующим образом: (таблицы программирования см. раздел 8.3):

- Одновременно нажмите желтую и синюю клавиши → режим программирования теперь активен (пока на цифровом дисплее ничего не отражается).
- Выберите необходимую функцию (1-я цифра) с помощью желтой клавиши.
- Нажмите синюю клавишу для подтверждения выбора → будет мигать 2-я цифра (параметр).
- Изменяйте параметр с помощью желтой клавиши до нужного значения.
- Для сохранения значения параметра, вновь нажмите синюю клавишу. Процедура завершена и на дисплее вновь отобразится 1-я цифра (функция).

Если в процессе программирования не предпринимать никаких действий в течение 5 сек, процедура отменяется без внесения изменений (дисплей возвращается в режим функций или выходит из уровня программирования). До тех пор, пока система управления находится в режиме программирования, вводы - выходы остаются неактивными.

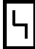
### 8.2 Ввод в эксплуатацию с помощью автоконфигурации

При каждом новом монтаже или перезагрузке заводских настроек, необходимо выполнять автоконфигурацию (код программирования согласно таблице - 9/0). При использовании механического устройства аварийного открытия, вначале должно быть запрограммировано действие с кодом 5/5

#### Предварительные условия


- Отсутствие препятствий в рабочей зоне Фотоэлементов.
- Замок должен быть разблокирован.
- При запуске автоконфигурации проход через дверь людей должен быть исключен.

#### Автоконфигурация

- Одновременно нажмите желтую и синюю клавиши → режим программирования теперь активен (пока на цифровом дисплее ничего не отражается).
- Нажимайте желтую клавишу несколько раз до появления на дисплее цифры 9 → отобразится цифра 9 (функция)
- Однократно нажмите синюю клавишу для подтверждения выбора.  
→ будет мигать цифра 0
- Вновь нажмите синюю клавишу для сохранения выбранного значения  
→ будет мигать цифра 0
- Еще раз нажмите синюю клавишу.  
→ Начинается процесс автоконфигурации.   
→ дверь выполняет эталонное движение


Дверь медленно открывается

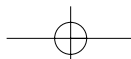
до конечного стопора

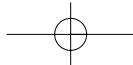
→ мигает  = открыто, эталонное движение.

Дверь закрывается до положения

ЗАКРЫТО

→ мигает  = закрыто, эталонное движение.






### Калибровочное движение

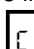
Дверь медленно открывается до конечного

стопора

→ горит  = открыто,  
калибровочное движение.

Дверь закрывается до положения

ЗАКРЫТО

→ горит  = закрыто,  
калибровочное движение.



После завершения автоконфигурации необходимо проверить работу фотоэлементов, замка и панели управления. Система готова к работе.

## 8.3 Примеры программирования

### Пример 1

**Изменение времени задержки в открытом положении на значение 3 с.**  
(код программирования в соответствии с таблицей - 3/3)

- Выберите нужные значения дисплея из таблицы программирования.
- Одновременно нажмите желтую и синюю клавиши → режим программирования теперь активен (пока на цифровом дисплее ничего не отражается).
- Нажимайте желтую клавишу несколько раз до появления на дисплее цифры 3 → отобразится цифра 3 (функция)
- Однократно нажмите синюю клавишу для подтверждения выбора → будет мигать цифра 0 или цифра, запрограммированная последней.
- Нажимайте желтую клавишу несколько раз до появления на дисплее цифры 3 → будет мигать цифра 3 (параметр)
- Однократно нажмите синюю клавишу для сохранения установленного значения → отобразится цифра 3 (функция)

### Пример 2

**Просмотр последнего запрограммированного значения скорости открытия V<sub>0</sub>.**


- Одновременно нажмите желтую и синюю клавиши → режим программирования теперь активен (пока на цифровом дисплее ничего не отражается).
- Нажимайте желтую клавишу несколько раз до появления на дисплее цифры 1 → отобразится цифра 1 (функция)
- Однократно нажмите синюю клавишу для подтверждения выбора → будет мигать цифра, запрограммированная последней.

Значение, связанное с отображаемой цифрой, теперь можно найти в таблице программирования.

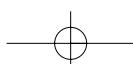
Дисплей отключится автоматически. Код программирования не изменился.

### Пример 3

**Восстановление заводских настроек** (Код программирования в соответствии с таблицей - 9/1)

- При закрытой двери одновременно нажмите желтую и синюю клавиши → режим программирования теперь активен (пока на цифровом дисплее ничего не отражается).
- Нажимайте желтую клавишу несколько раз до появления на дисплее цифры 9 → отобразится цифра 9 (функция)
- Однократно нажмите синюю клавишу для подтверждения выбора → будет мигать цифра 0 (параметр).
- Однократно нажмите желтую клавишу → будет мигать цифра 2 (параметр).
- Однократно нажмите синюю клавишу для перехода системы на исходные установки. → Будет мигать буква 

После перезагрузки необходимо выполнить автоконфигурацию.



### 8.4 Таблица программирования

Функция	Торможение		Время задержки в открытом положении	Скорость закрытия Vc	Скорость открытия Vo	Уменьшенная ширина открытия Po	0.	1.	2.	3.	4.	5.	6.	7.	8.	9.	Свободный программируемый выход	Свободный программируемый вход	Свободный программируемый вход	Свободный программируемый выход	Статус конфигурации	
	Откр	Закр																				
При сбое в электросети																	IN 1	IN 2	OUT 1			
Без или с ак модулем и ф-цией Wake up			0,5 с	40 см/с	70 см/с	70 %											Режим OFF/заблокирован	Режим OPEN	Звончок	Авто-конфигурация		
Открытие с ак модулем	жестк	средн	1 с	80 см/с	80 см/с	90 %											Режим OPEN	Режим EXIT	Положение замка заблокирован	Установка стандартных значений		
Разблокировка с ак модулем	средн	мягк	2 с	70 см/с	70 см/с	80 %											Режим MANUAL Break out	Режим MANUAL Break out	Дверь открыта	Сведения о неисправностях		
Закрыве с ак модулем	мягк	мягк	3 с	60 см/с	60 см/с	70 %											Аварийное открытие	Аварийное закрытие	Дверь закрыта	С		
Работа с ак модулем	жестк	средн	5 с	50 см/с	50 см/с	60 %											Аварийное закрытие	Аварийное открытие	Дверь не закрыта	Кол-во циклов		
Открытие с пружинной или акум модулем	средн	средн	10 с	40 см/с	40 см/с	50 %											Активатор 100% открытие	Активатор 100% открытие	Неисправность	Н		
Разблокировка/открытие с пружинной и ак модулем	мягк	средн	15 с	30 см/с	30 см/с	40 %											Блокировка в закрытом положении	Блокировка в закрытом положении	Освещение в режиме OFF	Часы		
	жестк	жестк	30 с	20 см/с	20 см/с	30 %														Переустановка программного обеспечения	Желтугации	
	средн	жестк	60 с	8 см/с	8 см/с	20 %															Циклы	
	мягк	мягк	120 с																			С

□ Не активные функции

1. желтая клавиша для выбора функции номер высвечивается

2. синяя клавиша для подтверждения выбора

3. желтая клавиша для выбора параметра (номер мигает)

4. синяя клавиша для сохранения выбранных установок

## 8.5 Программируемые функции

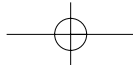
Функции		Параметр	Описание функции
<b>0</b>	<b>Уменьшенная ширина открытия</b>	0	Стандартная установка - 70 % от общей рабочей ширины открытия.
		1...8	Ширина открытия регулируется от 20 % до 80 %.
<b>1</b>	<b>Скорость открытия</b>	0	Стандартная установка: 70 см/с.
		2...8	Скорость открытия регулируется от 8 до 80 см/с.
<b>2</b>	<b>Скорость закрытия</b>	0	Стандартная установка: 40 см/с.
		2...8	Скорость закрытия регулируется от 8 до 80 см/с.
<b>3</b>	<b>Время задержки в открытом положении</b>	0...9	Дверь остается открытой в течение заданного времени (0.5-120 с). Отсчет времени начинается, когда дверь полностью открывается и активаторы более не активны. При открытии от кнопки первого приоритета дверь остается открытой 8 сек. Для внешнего устройства безопасности время задержки составляет 0.5 с. Дверь может закрыться только по истечении установленного времени задержки.
<b>4</b>	<b>Торможение</b>	0...7	Существует три вида торможения: мягкое = большой тормозной путь, низкая конечная скорость, среднее = средний тормозной путь, низкая конечная скорость (= стандартная установка), жесткое = короткий тормозной путь, высокая конечная скорость.
<b>5</b>	<b>Программирование на случай сбоя в электросети</b>	0...9	Здесь определяются параметры действия системы в случае нарушения электропитания. Функции см. раздел 8.5.
<b>6</b>	<b>Программируемый вход IN1</b>	0	Рабочий режим OFF (функции смотри в разделе 3), при отсутствии активного рабочего режима на IN1 или IN2, устанавливается рабочий режим AUTOMATIC.
		1	Рабочий режим OPEN (функции смотри в разделе 3), при отсутствии активного рабочего режима на IN1 или IN2, устанавливается рабочий режим AUTOMATIC.
		2	<b>Режим ручного управления:</b> Дверь останавливается и остается в режиме ручного управления пока активен вход. После деактивации входа становится активным последний рабочий режим и происходит перезагрузка.
		3	<b>Аварийное закрытие:</b> Применимо, например, при пожарной тревоге или задержке закрытия. Дверь закрывается немедленно с безопасной скоростью, независимо от рабочего режима, состояния активатора и устройства безопасности. Задержка составляет 60 с. Дверь остается закрытой все время действия команды. Дверь не блокируется, за исключением рабочего режима OFF. После отмены команды аварийного закрытия дверь немедленно возвращается к последнему установленному рабочему режиму.
		4	<b>Аварийное открытие:</b> При получении этой команды дверь немедленно открывается во всех рабочих режимах. В рабочем режиме OFF происходит разблокирование двери. При деактивации команды становится активным последний выбранный рабочий режим и происходит перезагрузка системы. Работа двери восстанавливается при активации активатора или кнопки первого приоритета. После отмены команды аварийного открытия дверь немедленно возвращается к последнему установленному рабочему режиму.
		5	100 % открытие независимо от рабочего режима.
<b>7</b>	<b>Программируемый вход IN2</b>	0	Рабочий режим OPEN (функции смотри в разделе 3), при отсутствии активного рабочего режима на IN1 или IN2, устанавливается рабочий режим AUTOMATIC.
		1	Рабочий режим EXIT (функции смотри в разделе 3), при отсутствии активного рабочего режима на IN1 или IN2, устанавливается рабочий режим AUTOMATIC.
		2...9	Как 6/2 ... 9
<b>8</b>	<b>Программируемый выход OUT1</b>	0	<b>Звонок:</b> Звонок срабатывает в начале открытия двери и при открытой двери в момент прохода каждого пешехода. Пешеходы обнаруживаются наружным активатором и внешними устройствами безопасности. Команды кнопки первого приоритета и изменения режимов работы игнорируются. Продолжительность звонка составляет 1 с (минимальный интервал 5 с).

Функции		Параметр	Описание функции
<b>8</b>	Программируемый выход OUT1	1	<b>Положение замка "заблокировано"</b> : Как только происходит полная блокировка замка, на OUT1. отображается сообщение.
		2	<b>Дверь открыта</b> : Энкодер фиксирует полное открытие двери и выдает сообщение на OUT1.
		3	<b>Дверь закрыта</b> : Энкодер фиксирует полное закрытие двери и выдает сообщение на OUT1.
		4	<b>Дверь не закрыта</b> : Обратная функция 8/3.
		5	Неисправность: любая неисправность, обнаруженная системой управления, приводит к выдаче сообщения на OUT1 (E1 ... E5).
		6	<b>Освещение</b> : При открытии двери в рабочем режиме OFF, OUT1 становится активным с момента открытия на протяжении 30 с или на протяжении всего периода открытого положения двери.
<b>9</b>	Статус конфигурации	0	<p><b>Автоконфигурация:</b></p> <p>При автоконфигурации, все подключенные компоненты автоматически обнаруживаются системой и включаются в соответствующую программную последовательность:</p> <ul style="list-style-type: none"> <li>● внешнее устройство безопасности 1 (с/без)</li> <li>● внешнее устройство безопасности 2 (с/без)</li> <li>● замок (с/без)</li> <li>● Панель управления (с/без)</li> </ul> <p>Исходная дистанция движения двери регистрируется и сохраняется с учетом всего цикла открытия/закрытия.</p> <p>После автоконфигурации происходит перезагрузка. Определяется положение двери, и данные о дистанции движения сравниваются с сохраненными исходными данными.</p>
		1	При выборе исходных установок, всем параметрам присваиваются стандартные значения и сообщения об ошибках удаляются. Эталонная дистанция устанавливается на ноль (Zero) и отображается "n". Система может быть вновь запущена только через автоконфигурацию.
		3	Не активен.
		4	Не активен.
		5	Не активен.
		6	При перезагрузке, система перезапускается и исходные данные о путевой дистанции сравниваются с калибровочным движением. Специально запрограммированные параметры сохраняются.

## 8.6 Работа при сбое в электросети

	Работа при сбое электропитания	OFF	AUTO AUTORED EXIT	OPEN
5.0	Без или с аккумулятором и функцией wake-up	Дверь остается закрытой*	Дверь останавливается*	Дверь остается открытой
5.1	Открытие при помощи аккумулятора модуля	Остается закрытой и затем обесточивается*	Открывается и затем обесточивается	Остается открытой и затем обесточивается
5.2	Разблокировка и открытие при помощи аккумулятора модуля	Разблокируется, открывается и обесточивается	Открывается и обесточивается	Остается открытой
5.3	Закрытие при помощи аккумулятора модуля	Остается закрытой, блокируется и затем обесточивается*	Закрывается и обесточивается*	Закрывается и обесточивается*
5.4	Циклическая работа с питанием от аккумулятора модуля (при 50%Vo/Vc)	Остается закрытой*	Продолжает работу до отключения батареи *	Продолжает работу в соответствии с рабочим режимом
5.5	Открытие от пружины без аккумулятора модуля	Остается закрытой	Открывается силой пружины	Остается открытой
5.6	Разблокировка и открытие от аккумулятора модуля и пружины	Разблокируется, открывается и обесточивается	Открывается и обесточивается	Остается открытой и обесточивается
5.7				
5.8				
5.9				

\*) **Функция Wake-up:** Неактивный аккумуляторный модуль может быть включен с помощью кнопки первого приоритета (ввод 10). Дверь открывается и закрывается. Затем аккумуляторный модуль вновь выключается.



## 9. Поиск и устранение неисправностей

### 9.1 Диагностика

#### Общее

Система осуществляет периодический контроль функций, связанных с безопасностью работы. Если сенсор безопасности, компонент привода или элемент системы управления системы дает сбой или наблюдаются отклонения в работе двери, номер ошибки немедленно отображается на панели управления♦ посредством мигания световых индикаторов (1Hz).

#### Диагностика через панель управления ♦

Пять номеров неисправностей могут отражаться на панели (индикаторы 1-5).

#### Диагностика через 7-позиционный дисплей

Расширенная диагностика с 5 дополнительными номерами ошибок возможна на 7-позиционном дисплее системы управления. Первые 5 номеров идентичны номерам на панели управления.

Номера текущих ошибок отображаются последовательно, номер сопровождается буквой E. Индикация неисправностей временно исчезает при нажатии клавиши программирования.

### 9.2 Действия при обнаружении ошибок в работе

#### Система

В зависимости от типа неисправности, система автоматически переходит в соответствующий безопасный эксплуатационный режим.

#### Пользователь/Монтажник

Ошибку можно попытаться устранить с помощью перезагрузки, отключения сетевого питания или изменения рабочего режима. Система пытается возобновить нормальную работу до повторного появления ошибки.

### 9.3 Типы ошибок

#### Ошибка 1: "Замок" E1 / светодиод 1

Замок не может заблокироваться:

- система проводит 5 активаций в течение 10 с - система остается в рабочем режиме OFF

Замок не может разблокироваться:

- система проводит 5 активаций в течение 10 с

Изменение рабочего режима приводит к удалению индикации ошибки.

#### Ошибка 2: "RS232" E2 / СВЕТОДИОД 2

Нарушение интерфейса между панелью и системой управления.

Панель управления способна самостоятельно обнаружить и отобразить ошибку в течение 5 сек. → Система продолжает функционировать в соответствии с последним рабочим режимом

#### Ошибка 3: "Устройство безопасности" E3/светодиод 3

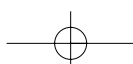
- Световой луч прерван > 5 мин. → система остается открытой.

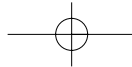
- Луч внешнего устройства безопасности в направлении закрытия прерван > 5 мин. Тесты 1/2 негативны → система остается открытой.

- Реверсное движение последовательно инициировалось более 5 раз → система переключается в режим свободного хода.

#### Ошибка 4: "Контакт активатора замкнут" E4 / светодиод 4

- Непрерывный импульс на открытие > 5 мин от активатора или клавишного переключателя → Дверь остается открытой, текущий рабочий режим остается активным.





### Ошибка 5: внутренняя ошибка системы E5 / СВЕТОДИОД 5

- Напряжение промежуточного контура или 24 В слишком низкое
- Неисправность энкодера
- Расхождение с исходной путевой дистанцией или выход из допустимого диапазона (< 20 см или 5400 см) → система переключается в режим свободного хода.

Не задействованы.

### Ошибка 6-9 / светодиод 6-9

Отображается		
Отображается		
Отображается		мигает
Отображается		мигает
Отображается		
Отображается		

## 9.4 Светодиодные индикаторы

Система готова к автоконфигурации и остается в этом состоянии. Нулевая исходная путевая дистанция.

Система выполняет автоконфигурацию и обнаруживает подключенные компоненты.

Система выполняет эталонное движение (открытие) во время автоконфигурации.

Система выполняет эталонное движение (закрытие) во время автоконфигурации.

Система выполняет калибровочное движение (открытие) после перезагрузки.

Система выполняет калибровочное движение (закрытие) после перезагрузки.

## 9.5 Защитные устройства привода

### Термозащита

Мотор/трансформатор и система управления оборудованы устройствами термозащиты на случай возможного перегрева.

При падении температуры до нормальных значений система автоматически запускается и выполняет калибровочное движение.

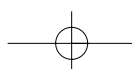
Во время отключения из-за перегрева, дверь находится в режиме свободного хода и может быть вручную перемещена в любое положение

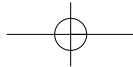
Системы с устройством аварийного открытия обеспечивают немедленное открытие двери.

Система управления дополнительно защищена предохранителем 5 А.

### Плавкий предохранитель напряжение 24 В

Десятичный точечный светодиод на 7-позиционном дисплее гаснет при перегрузке по току (> 1.0 А).





## 10. Проверка системы

После установки и ввода в эксплуатацию системы, следующие элементы должны быть обязательно проверены перед передачей системы оператору для последующей эксплуатации:

### Блок привода

- Болты затянуты и закреплены
- Кабель профессионально проложен, отсутствие незакрепленных частей
- Возвратный ролик отрегулирован
- Замок ♦ отрегулирован
- Натяжение ремня отрегулировано

### Конструкция двери

- Расстояние между нижней кромкой двери и полом составляет около 7 мм
- Створки двери выровнены
- В закрытом положении уплотнители обеспечивают герметичность
- Обеспечена необходимая ширина открытия

### Техника безопасности

- Система соответствует применимым нормам безопасности.
- Отрегулирована дистанция безопасности
  - Отсутствуют места зажатий, заклиниваний и сдвигов
  - Устройства безопасности (высота фотоэлементов ♦) правильно установлены
  - Работа устройств безопасности проверена
  - Отрегулированные скорость и сила движения двери находятся в допустимых пределах
  - Проверено реверсное движение
  - Проверена функция аварийного отключения ♦

### Активаторы ♦

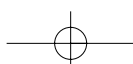
- Правильно подобран диапазон поля обнаружения
- Радиус действия этого поля достаточно велик
- Под активаторами нельзя проползти незамеченным
- Подход к двери сбоку без обнаружения невозможен
- Дополнительные активаторы (кнопка первого приоритета и т.д.) работают правильно

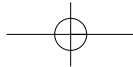
### Функции

- Необходимые режимы работы могут устанавливаться через панель управления
- Скорости отрегулированы
- Время задержки в открытом положении установлено
- Аварийное открытие ♦ проверено (на полную ширину открытия!)
- Ручная разблокировка ♦ изнутри/снаружи работает правильно
- Требования заказчика сверены со спецификацией контракта

### Общий вид

- Электрические кабели уложены профессионально
- Отсутствие посторонних шумов
- Последовательность движения правильная
- Система маркирована (этикеткой с названием компании TORMAX и адресами сервисных служб)
- На стеклянных створках приклеены стрелки TORMAX





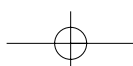
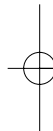
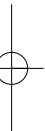
# 11. Передача оператору системы

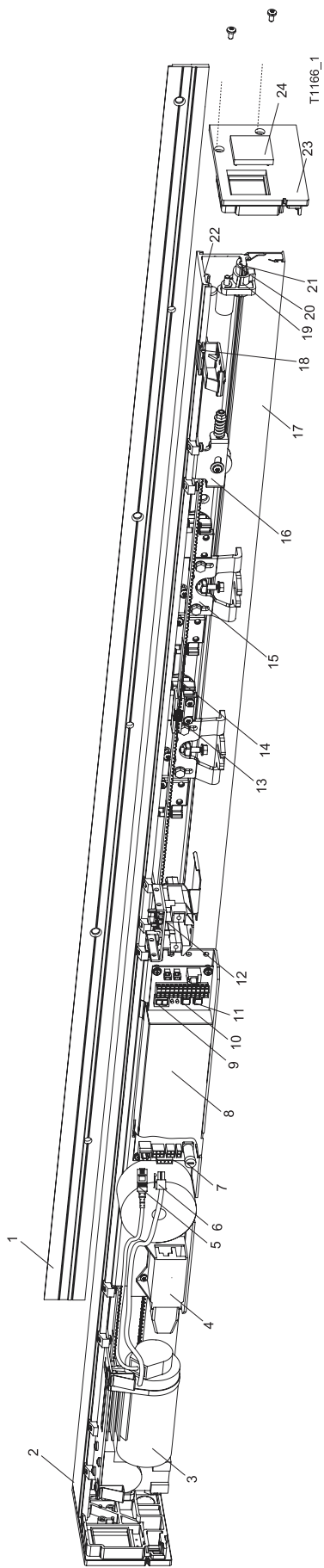
## **Инструктаж и передача инструкций по эксплуатации**

- Функционирование системы, панели управления, компонентов системы, устройств безопасности.
- Обязанности оператора системы: Регулярные проверки системы в соответствии с перечнем, приведенным в инструкциях по эксплуатации или с привлечением сервисных служб дилера TORMAX.
- Ссылка на стандарты, применимые в конкретной стране, относительно регулярных проверок системы силами уполномоченного квалифицированного персонала.

## **Действия оператора системы в случае неисправности**

- Определение неисправности - мигающие светодиоды на панели управления.
- Дальнейшие действия в соответствии с указаниями инструкции по эксплуатации.
- При контактах со службой технической поддержки необходимо представить описание отказа с максимальными подробностями.

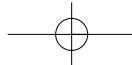




- 1 Направляющий профиль
- 2 Несущий профиль
- 3 Мотор
- 4 Сетевое соединение
- 5 Кабель энкодера
- 6 Кабель мотора
- 7 Предохранитель 5 АТ
- 8 Управляющий блок
- 9 7-позиционный дисплей
- 10 Желтая клавиша программирования
- 11 Синяя клавиша программирования
- 12 Замок ◆
- 13 Привод
- 14 Зубчатый ремень
- 15 Тележка
- 16 Возвратный ролик
- 17 Профиль для прокладки кабелей
- 18 Клипса кабеля
- 19 Стопор
- 20 Направляющий рельс
- 21 Профилированная резиновая прокладка
- 22 Монтажный паз
- 23 Боковая пластина
- 24 Заглушка для панели управления
- 25 Кожух
- 26 Z-профиль
- 27 Клипсы для Z-профиля

★★★★★  
**TORMAX**  
 AUTOMATIC

**SLIDE DOOR Win Drive 2201**



Первый выбор в области  
автоматических дверей

Производитель:

TORMAX | CH-8180 Bulach-Zurich

Phone +41 (0)1 863 51 11

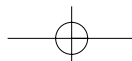
Fax +41 (0)1 861 14 74

Homepage [www.tormax.com](http://www.tormax.com)

E-Mail [info@tormax.com](mailto:info@tormax.com)

Консультации, продажи, монтаж,  
ремонт и техническое обслуживание

**TORMAX** является отделением и зарегистрированной торговой маркой компании Landert Motoren AG





**TORMAX** SLIDEDOOR  
**TORMAX** SWINGDOOR  
**TORMAX** FOLDDOOR  
**TORMAX** REVOLVEDOOR  
**TORMAX** SLIDEGATE  
**TORMAX** BUILDING TECHNOLOGY

Изготовитель  
TORMAX | CH 8180 Bulach-Zurich  
Phone +41 (0) 1 863 51 11  
Fax +41 (0) 1 863 14 74  
Homepage [www.tormax.com](http://www.tormax.com)  
E-mail [info@tormax.com](mailto:info@tormax.com)

**Представительство фирмы  
TORMAX в Москве:**  
Россия, 127287 Москва,  
2-я Хуторская ул., д. 38А, стр.1  
тел: (095)981-0991, факс: (095)981-0518

**Офис в Санкт-Петербурге:**  
Россия, 197110 Санкт-Петербург,  
ул. Большая Разночинная, д.14, к.5  
Бизнес-Депо, офис 516  
тел/факс: (812)303-9561

**Офис в Екатеринбурге:**  
Россия, 620026 Екатеринбург,  
ул. Белинского, д.85  
тел: (343)264-1748  
факс: (343)264-1749