

Каталог DIVA LC

Раздвижные двери
варианты
установки

| Русский |

Технические решения
G25, G38, G10, FBO, G25 Clean

CE


PORTALP

| AUTOMATIC DOORS | PORTES AUTOMATIQUES |

PORTALP оставляет за собой право вносить изменения в представленные изделия и материалы без предварительного уведомления.
PORTALP reserves the right to change the presented products and materials without prior notice. Their description cannot on no account take on a contractual aspect.

Данные, содержащиеся в этом документе, являются собственностью PORTALP INTERNATIONAL и не могут быть изменены без предварительного согласия завода производителя.
The data contained in this document are the property of PORTALP INTERNATIONAL and should not be changed without prior agreement of the manufacturer.

Введение	X
Расчет ширины открывания и варианты установки корпуса привода.....	5
DIVA LC Раздвижные двери с системой створок серии G25	6
PE 1985 Одностворчатая дверь R40 мм примыкание к добору - монтаж на стену	6
PE 1986 Одностворчатая дверь R40 мм примыкание к стене - монтаж комбинированный	7
PE 6661 Одностворчатая дверь R40 мм нахлест на стойку - монтаж на стену (усиленный корпус привода).....	8
PE 6663 Одностворчатая дверь R40 мм примыкание к добору - монтаж на стену (усиленный корпус привода)	9
PE 0730 Одностворчатая дверь R40 мм примыкание к добору + глухая створка - монтаж на стену (усиленный корпус привода).....	10
PE 1984 Одностворчатая дверь R40 мм примыкание к стене + глухая створка - монтаж между стен (усиленный корпус привода).....	11
PE 1987 Одностворчатая дверь R40 мм примыкание к стене + глухая створка - монтаж комбинированный (усиленный корпус привода).....	12
PE 5609 Одностворчатая дверь R40 мм нахлест на стойку - монтаж на стену	13
PE 5917 Одностворчатая дверь R40 мм нахлест на стойку + глухая створка - монтаж на стену (усиленный корпус привода).....	14
PE 1988 Двухстворчатая дверь R40 мм стойки примыкания к проему - монтаж на стену	15
PE 2437 Двухстворчатая дверь R40 мм стойки примыкания к проему - монтаж на стену (усиленный корпус привода).....	16
PE 1989 Двухстворчатая дверь R40 мм + глухие створки - монтаж на стену (усиленный корпус привода).....	17
PE 1990 Двухстворчатая дверь R40 мм + глухие створки - монтаж между стен (усиленный корпус привода)..	18
DIVA LC Раздвижные двери с системой створок серии G38	19
PE 2785 Одностворчатая дверь R60 мм примыкание к добору - монтаж на стену	19
PE 2786 Одностворчатая дверь R60 мм примыкание к стене - монтаж комбинированный	20
PE 6662 Одностворчатая дверь R60 мм нахлест на стойку - монтаж на стену (усиленный корпус привода).	21
PE 6664 Одностворчатая дверь R60 мм примыкание к добору - монтаж на стену (усиленный корпус привода)	22
PE 0731 Одностворчатая дверь R60 мм примыкание к добору + глухая створка - монтаж на стену (усиленный корпус привода).....	23

PE 2787 Одностворчатая дверь R60 мм примыкание к стене + глухая створка - монтаж между стен (усиленный корпус привода).....	24
PE 2791 Одностворчатая дверь R60 мм примыкание к стене + глухая створка - монтаж комбинированный (усиленный корпус привода).....	25
PE 5610 Одностворчатая дверь R60 мм нахлест на стойку - монтаж на стену	26
PE 5922 Одностворчатая дверь R60 мм нахлест на стойку + глухая створка - монтаж на стену (усиленный корпус привода).....	27
PE 2788 Двухстворчатая дверь R60 мм стойки примыкания к проему - монтаж на стену ..	28
PE 2792 Двухстворчатая дверь R60 мм стойки примыкания к проему - монтаж на стену (усиленный корпус привода).....	29
PE 2789 Двухстворчатая дверь R60 мм + глухие створки - монтаж на стену (усиленный корпус привода).....	30
PE 2790 Двухстворчатая дверь R60 мм + глухие створки - монтаж между стен (усиленный корпус привода)	31

DIVA LC Раздвижные двери с системой створок серии G10 LUMINA 32

PE 3478 Одностворчатая дверь R15 мм нахлест на стойку - монтаж на стену	32
PE 3477 Одностворчатая дверь R15 мм примыкание к стене - монтаж комбинированный	33
PE 3514 Одностворчатая дверь R15 мм примыкание к стене + глухая створка - монтаж между стен (усиленный корпус привода).....	34
PE 3475 Двухстворчатая дверь R15 мм стойки примыкания к проему - монтаж на стену	35
PE 3476 Двухстворчатая дверь R15 мм стойки примыкания к проему - монтаж на стену (усиленный корпус привода).....	36
PE 3513 Двухстворчатая дверь R15 мм + глухие створки - монтаж на стену (усиленный корпус привода).....	37
PE 3512 Двухстворчатая дверь R15 мм + глухие створки - монтаж между стен (усиленный корпус привода)	38

DIVA LC Раздвижные двери с системой створок серии G10 39

PE 3223 Одностворчатая дверь R15 мм нахлест на стойку - монтаж на стену	39
PE 3228 Одностворчатая дверь R20 мм примыкание к стене - монтаж комбинированный	40
PE 3227 Одностворчатая дверь R20 мм примыкание к стене + глухая створка - монтаж между стен (усиленный корпус привода).....	41
PE 3224 Двухстворчатая дверь R20 мм стойки примыкания к проему - монтаж на стену	42
PE 3225 Двухстворчатая дверь R20 мм стойки примыкания к проему - монтаж на стену (усиленный корпус привода).....	43
PE 3229 Двухстворчатая дверь R20 мм + глухие створки - монтаж на стену (усиленный корпус привода).....	44
PE 3226 Двухстворчатая дверь R20 мм + глухие створки - монтаж между стен (усиленный корпус привода)	45

DIVA LCT Телескопические раздвижные двери с системой створок серии G25 46

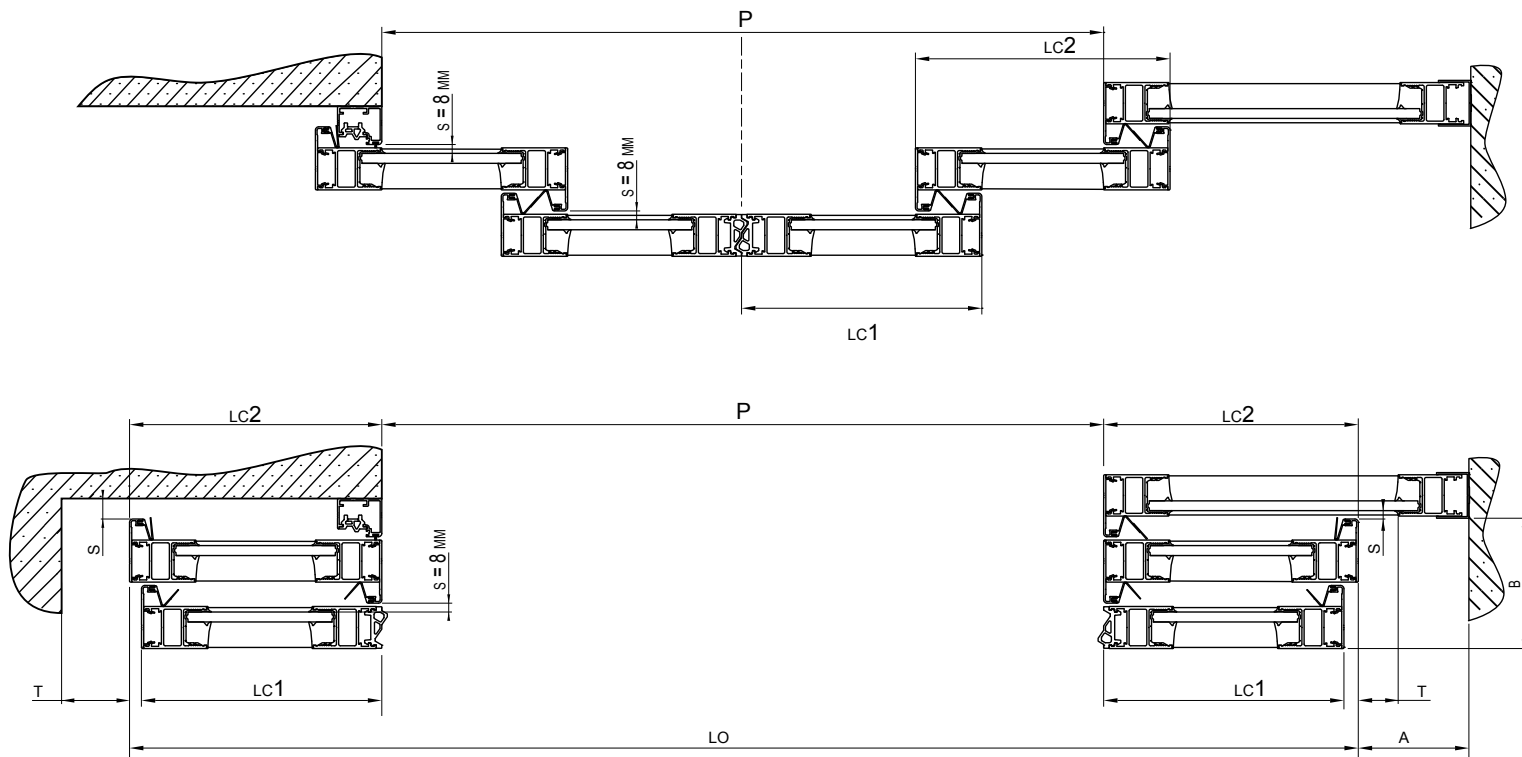
PE 2262 Телескопическая двухстворчатая дверь R40 мм примыкание к добору - монтаж на стену (усиленный корпус).....	46
PE 2264 Телескопическая двухстворчатая дверь R40 мм примыкание к стене - монтаж комбинированный (усиленный корпус).....	47
PE 5611 Телескопическая двухстворчатая дверь R40 мм нахлест на стойку - монтаж на стену (усиленный корпус).....	48
PE 5612 Телескопическая двухстворчатая дверь R40 мм нахлест на стойку + глухая створка - монтаж на стену (усиленный корпус привода).....	49
PE 2261 Телескопическая двухстворчатая дверь R40 мм примыкание к добору + глухая створка - монтаж на стену (усиленный корпус привода).....	50
PE 1964 Телескопическая двухстворчатая дверь R40 мм примыкание к добору + глухая створка - монтаж между стену (усиленный корпус привода).....	51
PE 2820 Телескопическая двухстворчатая дверь R40 мм примыкание к стене + глухая створка - монтаж комбинированный (усиленный корпус привода).....	52
PE 2266 Телескопическая четырехстворчатая дверь R40 мм примыкание к проему + глухая створка - монтаж на стену (усиленный корпус привода).....	53
PE 2397 Телескопическая четырехстворчатая дверь R40 мм примыкание к проему + глухая створка - монтаж между стен (усиленный корпус привода).....	54
PE 2265 Телескопическая четырехстворчатая дверь R40 мм примыкание к проему - монтаж на стену (усиленный корпус привода).....	55

DIVA LCT Телескопические раздвижные двери с системой створок серии G38 56

PE 2795 Телескопическая двухстворчатая дверь R60 мм примыкание к добору - монтаж на стену (усиленный корпус).....	56
PE 5613 Телескопическая двухстворчатая дверь R60 мм нахлест на стойку - монтаж на стену (усиленный корпус).....	57
PE 2796 Телескопическая двухстворчатая дверь R60 мм примыкание к стене - монтаж комбинированный (усиленный корпус).....	58
PE 2798 Телескопическая двухстворчатая дверь R60 мм примыкание к добору + глухая створка - монтаж на стену (усиленный корпус привода).....	59
PE 5614 Телескопическая двухстворчатая дверь R60 мм примыкание к стене + глухая створка - монтаж комбинированный (усиленный корпус привода).....	60
PE 2797 Телескопическая двухстворчатая дверь R40 мм примыкание к добору + глухая створка - монтаж между стену (усиленный корпус привода).....	61
PE 2799 Телескопическая четырехстворчатая дверь R60 мм примыкание к проему - монтаж на стену (усиленный корпус привода).....	62
PE 2801 Телескопическая четырехстворчатая дверь R60 мм примыкание к проему + глухая створка - монтаж на стену (усиленный корпус привода).....	63
PE 2800 Телескопическая четырехстворчатая дверь R60 мм примыкание к проему + глухая створка - монтаж между стен (усиленный корпус привода).....	64

DIVA LC API Раздвижные двери с системой створок серии FBO "антипаника"	65
PE 5721 Одностворчатая дверь FBO 38 (раздвижная + распашная) + глухая створка (распашная)- монтаж на стену (усиленный корпус привода).	65
PE 5719 Одностворчатая дверь FBO 38 (раздвижная + распашная) + глухая створка (распашная)- монтаж между стен (усиленный корпус привода).....	66
PE 5717 Двухстворчатая дверь FBO 38 (раздвижная + распашная) + глухая створка (распашная)- монтаж на стену (усиленный корпус привода).....	67
PE 5696 Двухстворчатая дверь FBO 38 (раздвижная + распашная) + глухая створка (распашная)- монтаж между стен (усиленный корпус привода).....	68
DIVA LC Clean Раздвижные двери с системой створок серии "для чистых зон"	69
PE 0931 Одностворчатая дверь R56 мм примыкание к добору - монтаж на стену	69
PE 4622 Одностворчатая дверь R52 мм примыкание к добору - монтаж на стену в раму	70
PE 0932 Двухстворчатая дверь R52 мм примыкание к добору - монтаж на стену	71
PE 4623 Двухстворчатая дверь R52 мм примыкание к добору - монтаж на стену в раму	72

DIVA LC Расчет ширины открывания и расчет безопасных зазоров
DIVA LC OPENING WIDTH & CLEARANCE ZONES



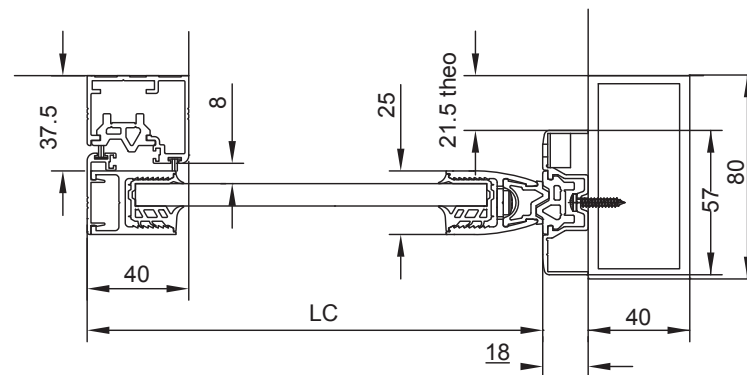
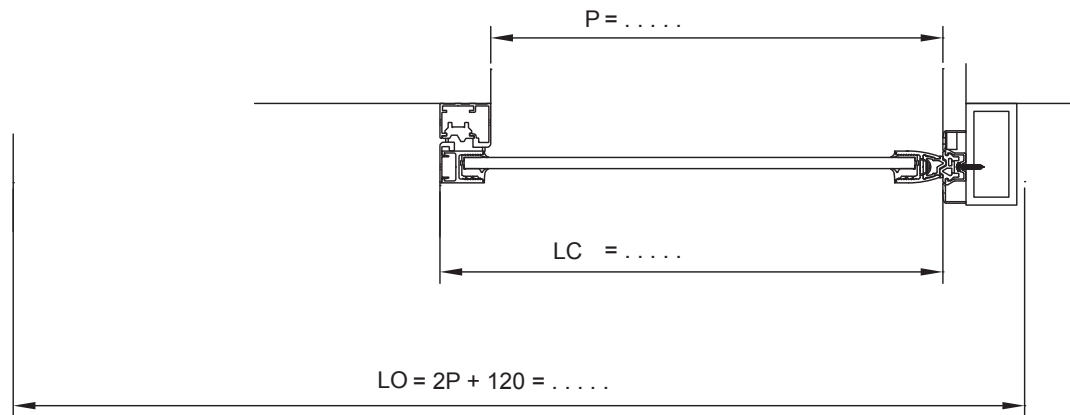
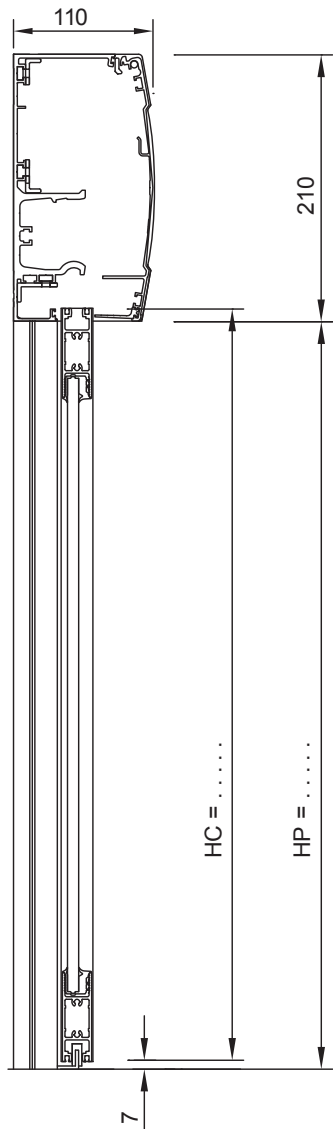
P = Ширина проема / ширина прохода в свету
 $LC1$ = Ширина неподвижных створок
 $LC2$ и $LC1$ = Ширина раздвижных створок

Защита от защемления частей тела
 Защита от защемления головы
 Защита от защемления пальцев рук

— SI $B > 250 \text{ mm}$ — $A \geq 500 \text{ mm}$
 — SI $B < 250 \text{ mm}$ — $A \geq 200 \text{ mm}$
 — SI $s \leq 8 \text{ mm}$ — $T = 0$
 — SI $8 \text{ mm} \leq s \leq 20$ — $T \geq 30 \text{ mm}$
 MM

DIVA LC Одностворчатая дверь R40 мм примыкание к добору - монтаж на стену
SINGLE SLIDING DIVA LC 40MM OVERLAP - SURFACE APPLIED MOUNTING

РАЗДВИЖНЫЕ ДВЕРИ DIVA LC СТВОРКИ СЕРИИ G25

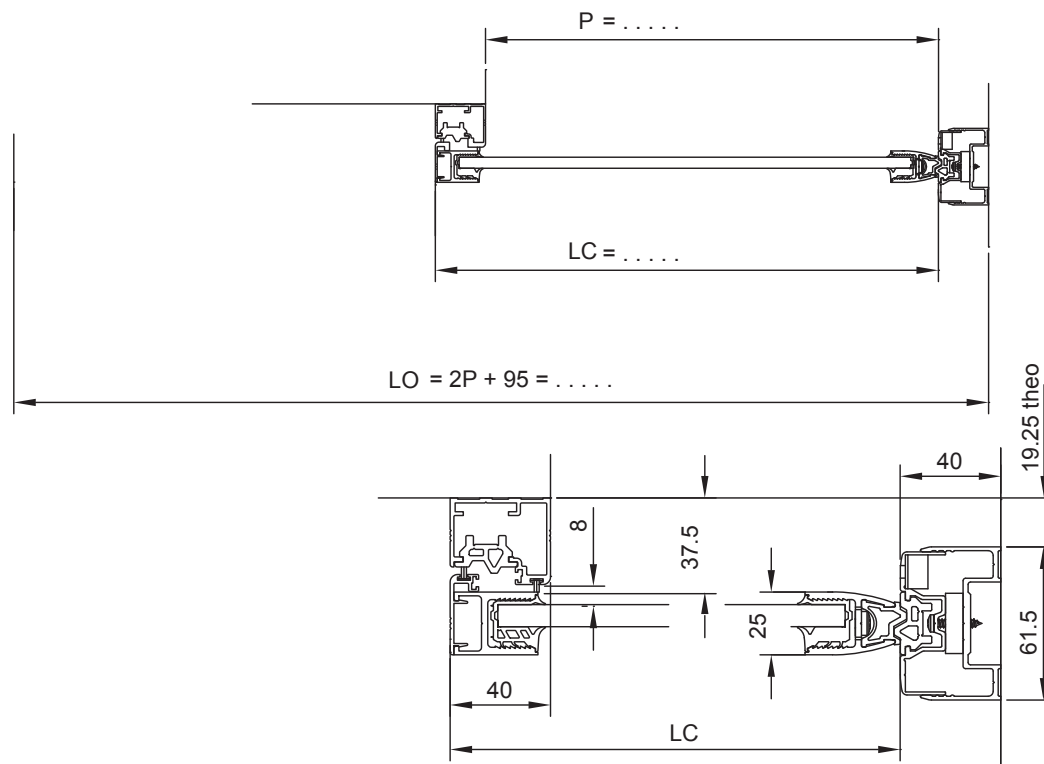
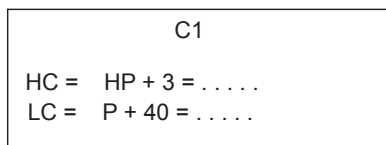
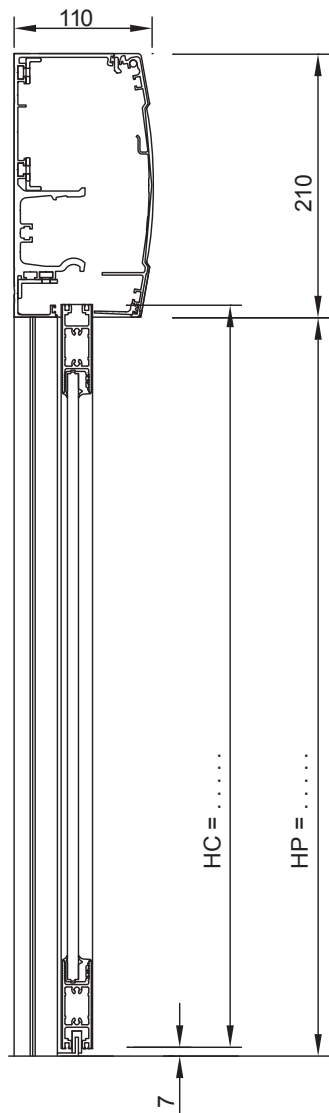


C1
 HC = HP + 3 =
 LC = P + 40 =

DIVA LC
C S G25 R40


PE 01985-E

DIVA LC Однстворчатая дверь R40 мм примыкание к стене - монтаж комбинированный
SINGLE SLIDING DIVA LC 40MM OVERLAP - MIXED MOUNTING



DIVA LC

C S G25 R40

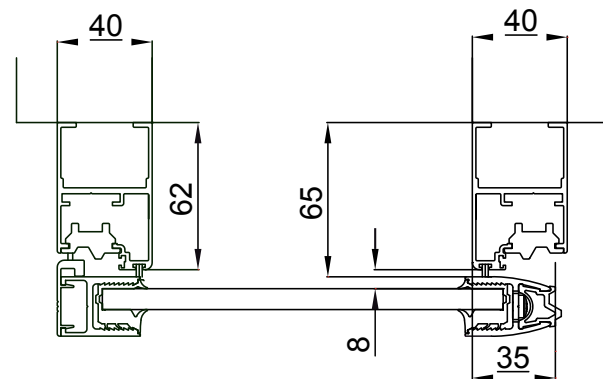
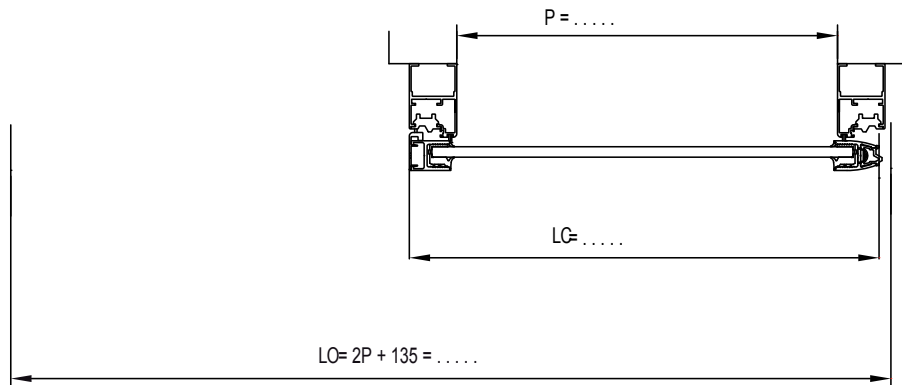
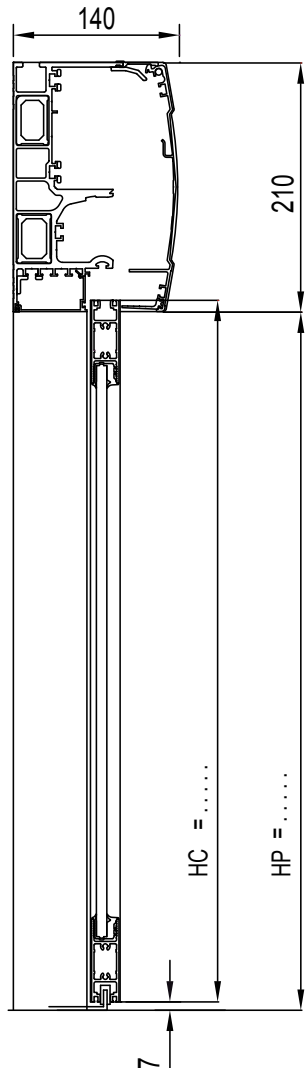
PORTALP

PE 01986-D

DIVA LC Однстворчатая дверь R40 мм нахлест на стойку - монтаж на стену (усиленный корпус привода)

SINGLE SLIDING DIVA LC 40MM OVERLAP - MOUNTING ON POSTS

РАЗДВИЖНЫЕ ДВЕРИ DIVA LC СТВОРКИ СЕРИИ G25

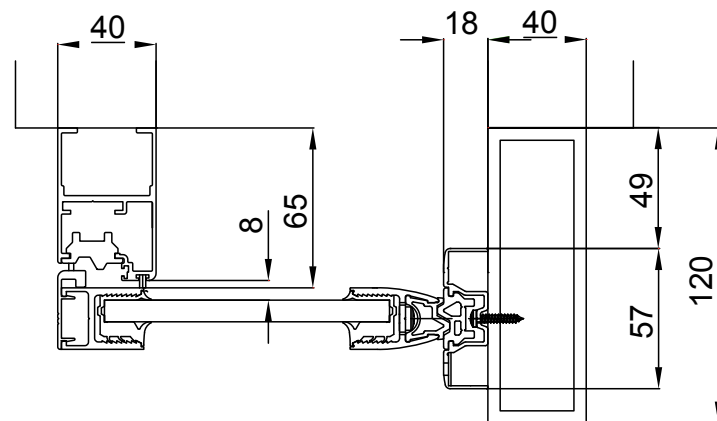
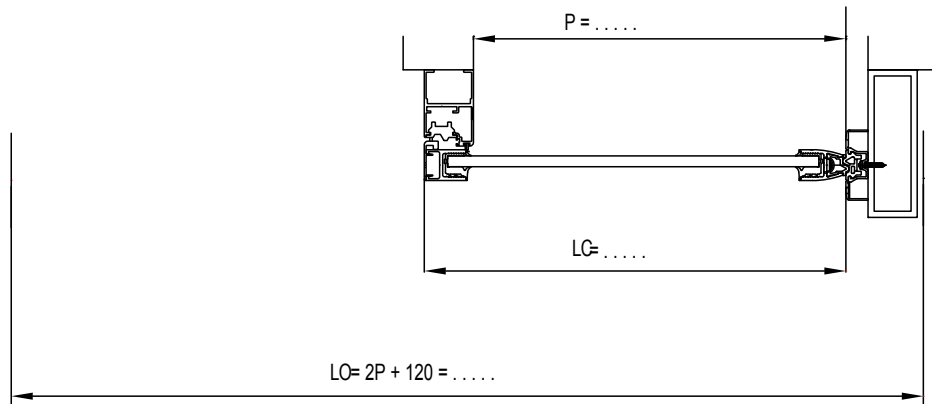
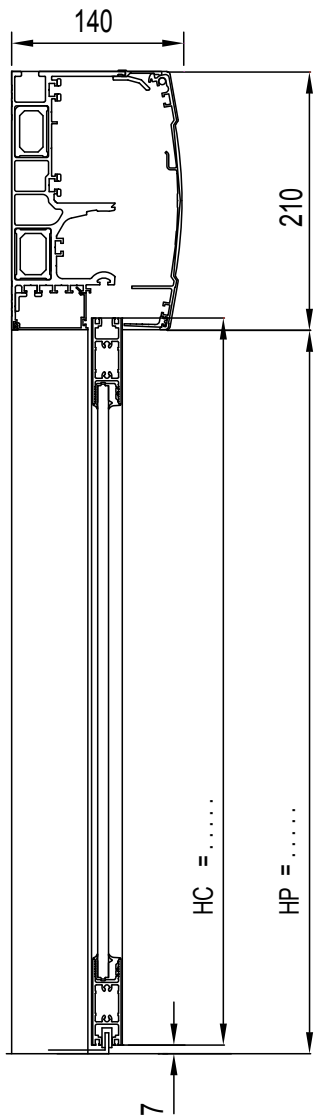


C1
HC = HP + 3 =
LC = P + 75 =

<h1>DIVA LC</h1> <p>C S G25 R40 R</p>	 PORTALP PE 006661-
--	--

DIVA LC Одностворчатая дверь R40 мм примыкание к добору - монтаж на стену (усиленный корпус привода)

SINGLE SLIDING DIVA LC 40MM OVERLAP - SURFACE APPLIED MOUNTING



C1

HC = HP + 3 =

LC = P + 40 =

DIVA LC

C S G25 R40

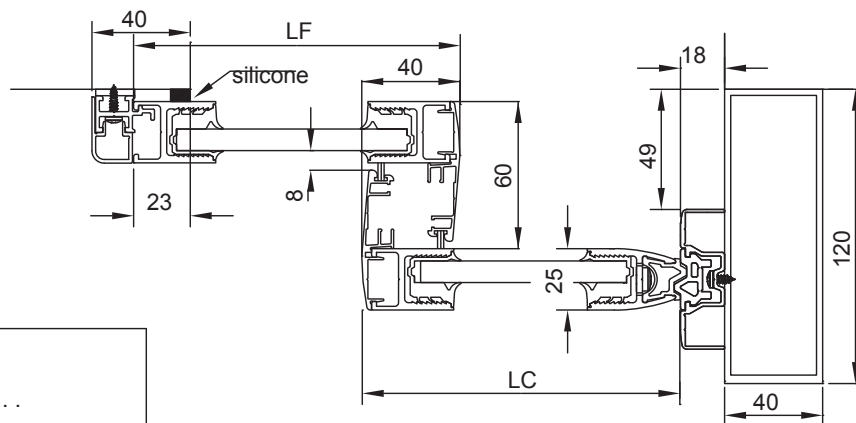
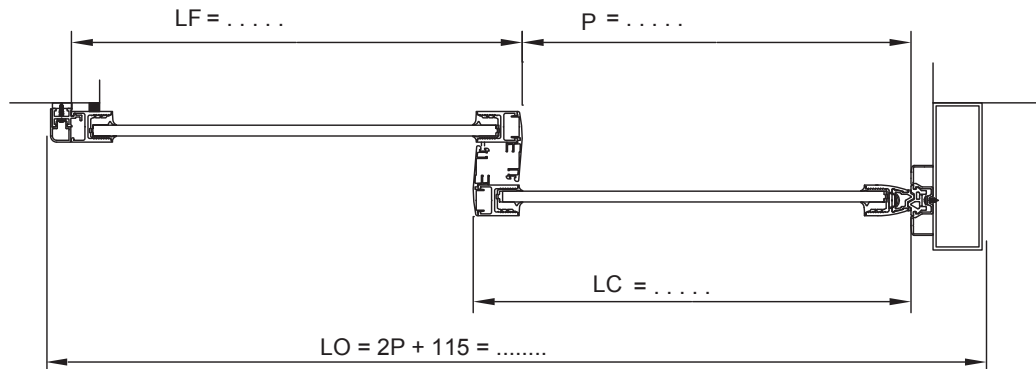
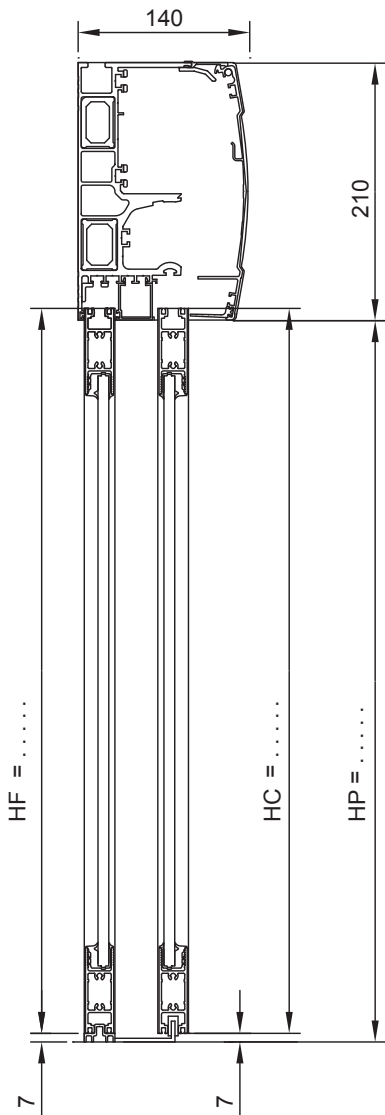


PORTALP

PE 006663-

Одностворчатая дверь R40 мм примыкание к добору + глухая створка - монтаж на стену (усиленный корпус привода)
 SINGLE SLIDING DIVA LC 40MM OVERLAP + SIDE SCREEN - SURFACE APPLIED MOUNTING

РАЗДВИЖНЫЕ ДВЕРИ DIVA LC СТВОРКИ СЕРИИ G25



CL1
HC = HP + 3 =
LC = P + 40 =
FL2
HF = HP + 3 =
LF = P + ... =

DIVA LC

C S G25 R40 + F

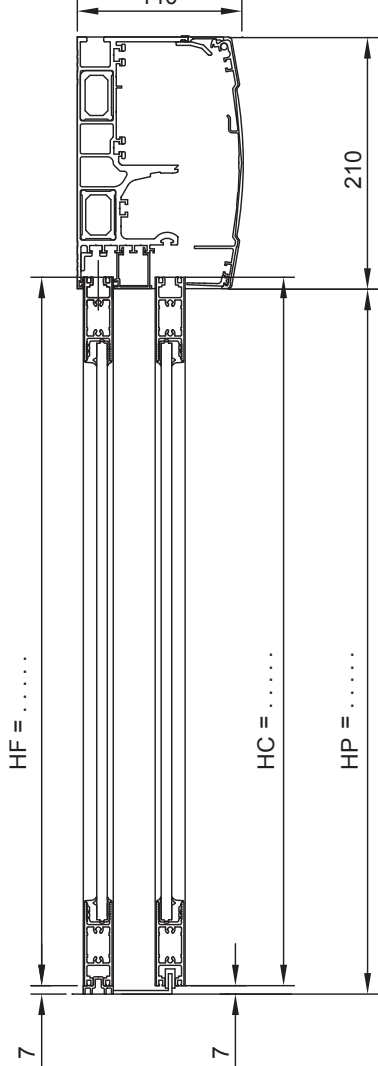


PORTALP

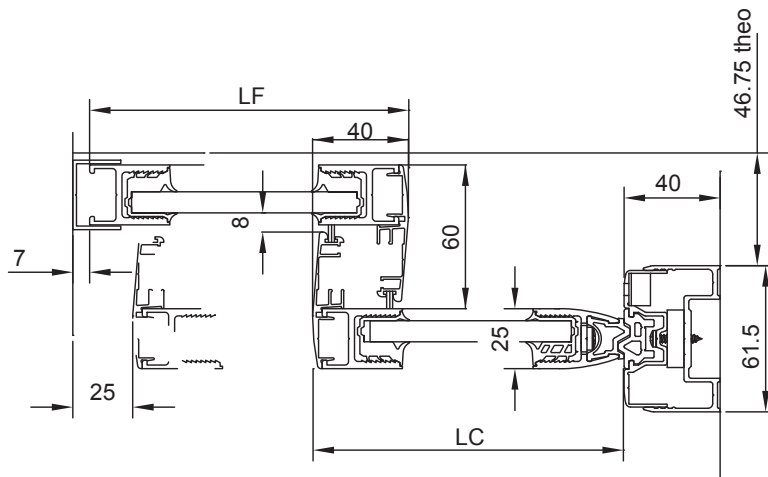
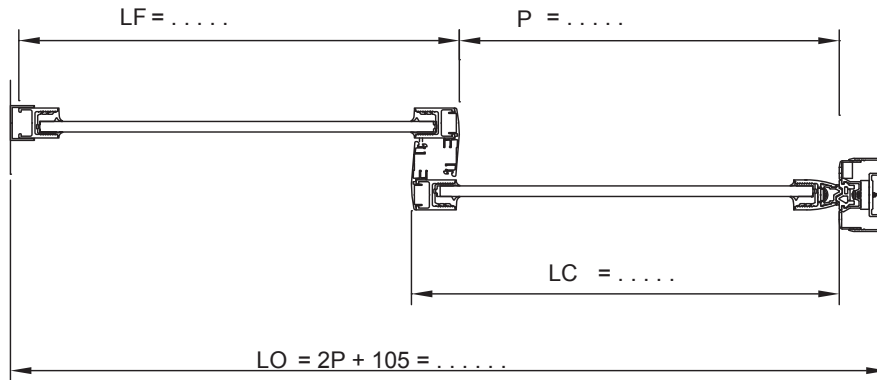
PE 00730-A

Одностворчатая дверь R40 мм примыкание к стене + глухая створка - монтаж между стен (усиленный корпус привода)
 SINGLE SLIDING DIVA LC 40MM OVERLAP + SIDE SCREEN - BETWEEN

WALLS MOUNTING



CL1
HC = HP + 3 =
LC = P + 40 =
FL1
HF = HP + 3 =
LF = P + ... =

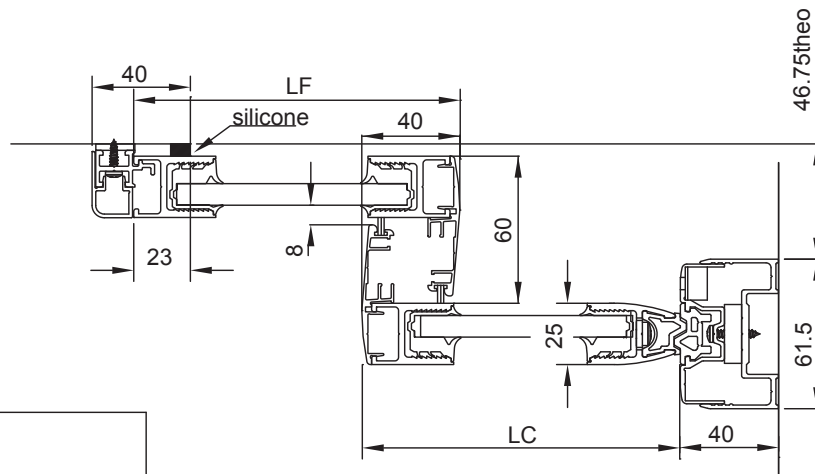
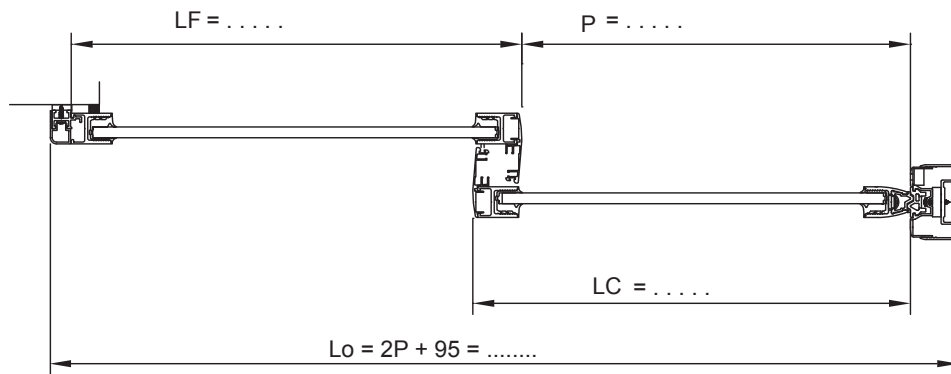
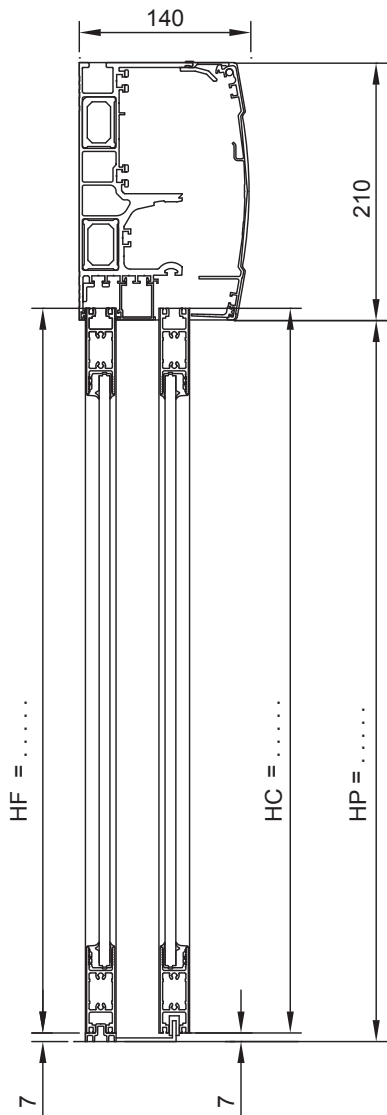


DIVA LC	
C S G25 R40 + F	PE 01984-D

Одностворчатая дверь R40 мм примыкание к стене + глухая створка - монтаж комбинированный (усиленный корпус привода)

SINGLE SLIDING DIVA LC 40MM OVERLAP + SIDE SCREEN - MIXED MOUNTING

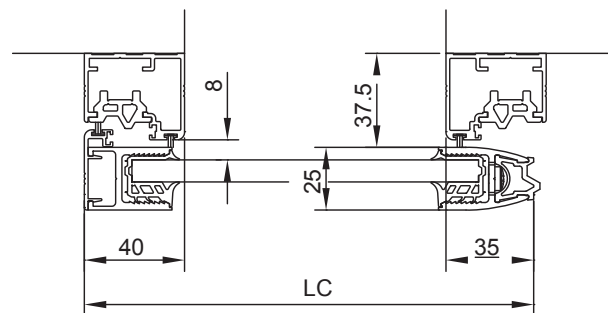
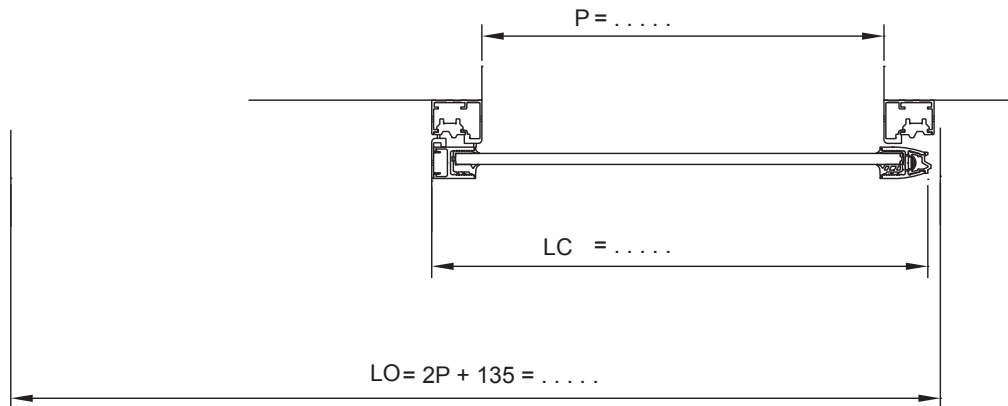
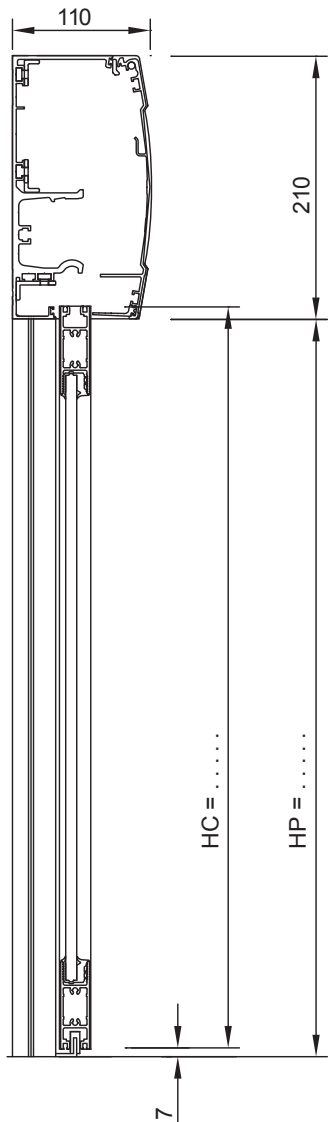
РАЗДВИЖНЫЕ ДВЕРИ DIVA LC СТВОРКИ СЕРИИ G25



CL1
HC = HP + 3 =
LC = P + 40 =
FL2
HF = HP + 3 =
LF = P + .. =

DIVA LC	
C S G25 R40 + F	PE 01987-D

Одностворчатая дверь R40 мм нахлест на стойку - монтаж на стену
 SINGLE SLIDING DIVA LC 40MM OVERLAP - SURFACE APPLIED MOUNTING WITH OVERLAP



C1

HC = HP + 3 =

LC = P + 75 =

DIVA LC

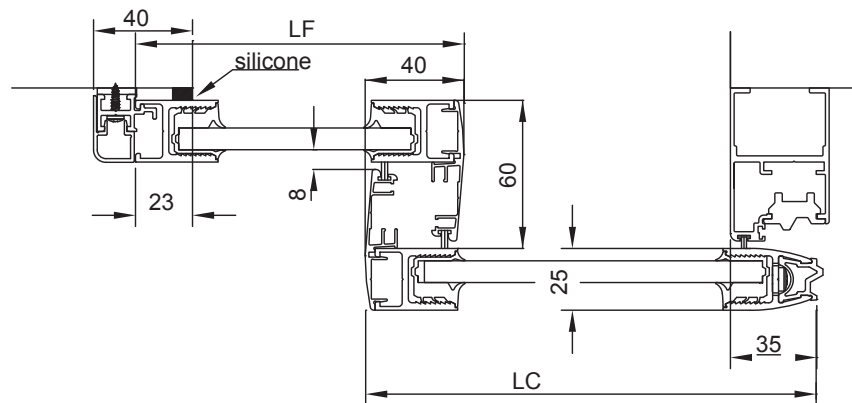
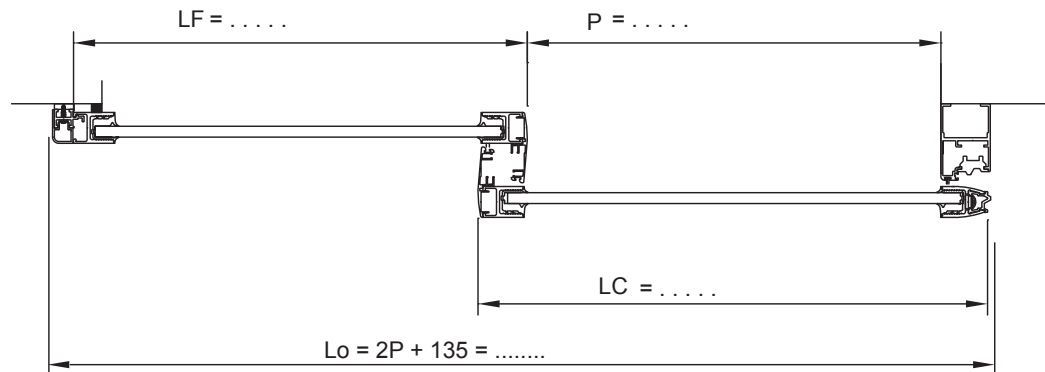
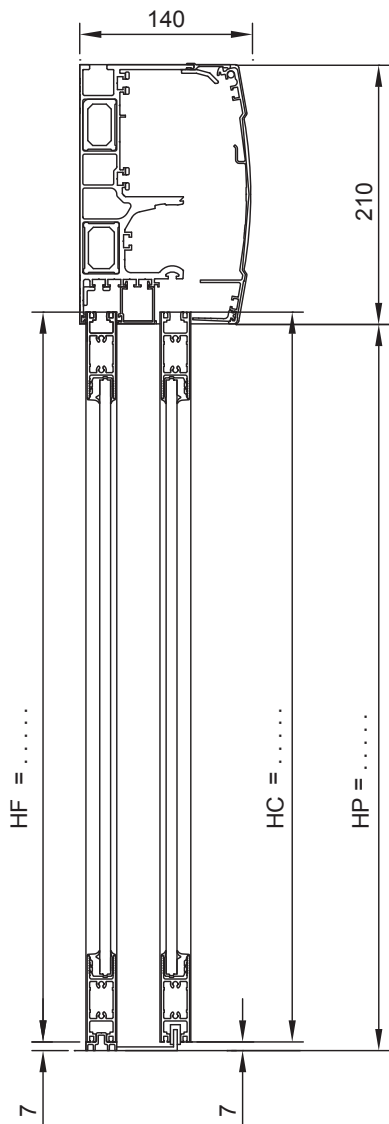
C S G25 R40 R

PORTALP

PE 05609-

Одностворчатая дверь R40 мм нахлест на стойку + глухая створка - монтаж на стену (усиленный корпус привода)
 SINGLE SLIDING DIVA LC 40MM OVERLAP + SIDE SCREEN - SURFACE APPLIED MOUNTING WITH OVERLAP

РАЗДВИЖНЫЕ ДВЕРИ DIVA LC СТВОРКИ СЕРИИ G25



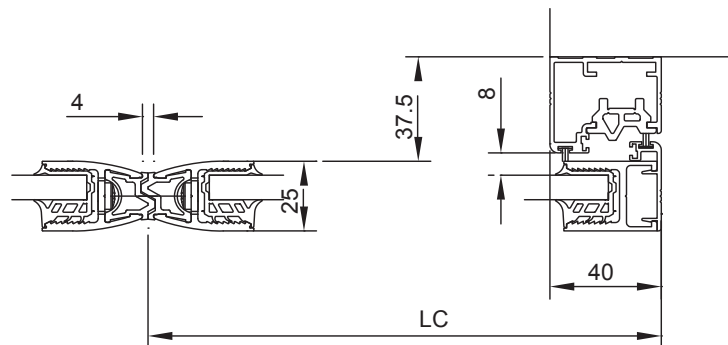
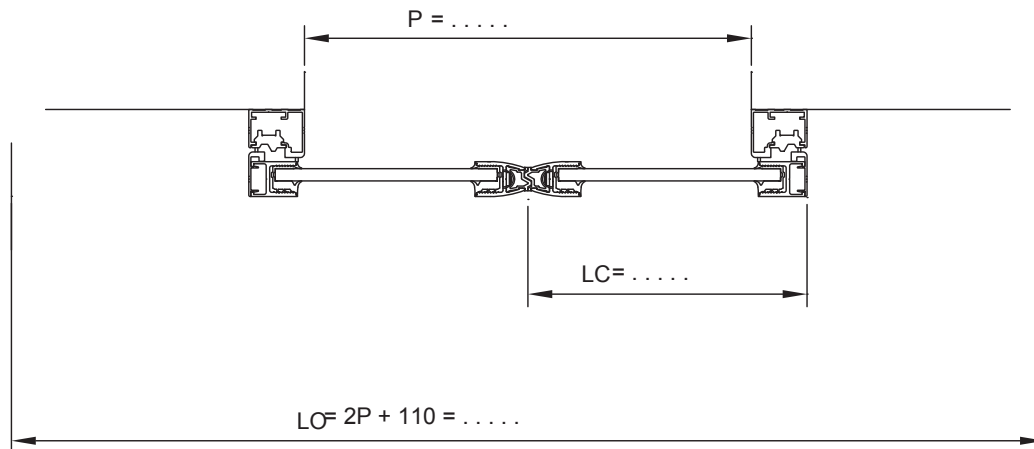
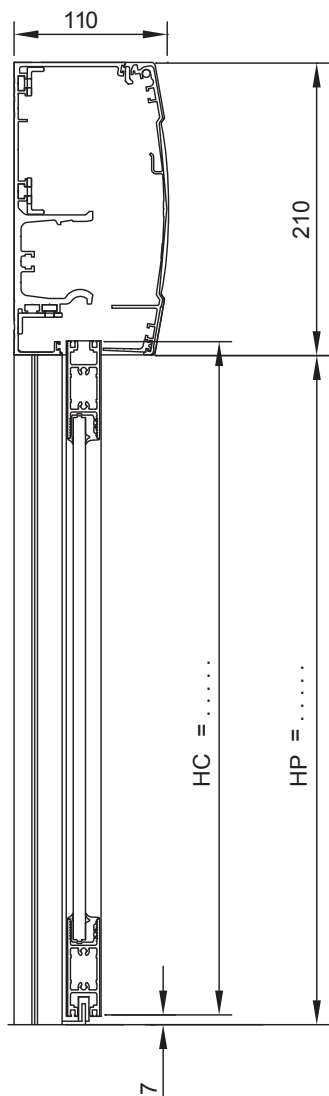
CL1
HC = HP + 3 =
LC = P + 75 =
FL2
HF = HP + 3 =
LF = P + .. =

DIVA LC

PORTALP

C S G25 R40 + F + R PE 05917-

Двухстворчатая дверь R40 мм стойки примыкания к проему - монтаж на стену
 DOUBLE SLIDING DIVA LC 40MM OVERLAP - SURFACE APPLIED MOUNTING



C1
 HC = HP + 3 =
 LC = 1/2 P + 40 =

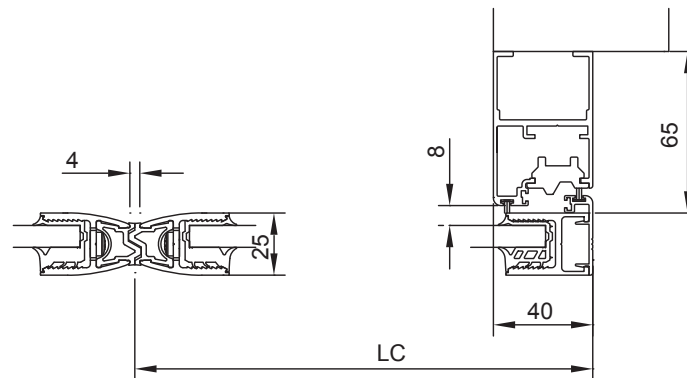
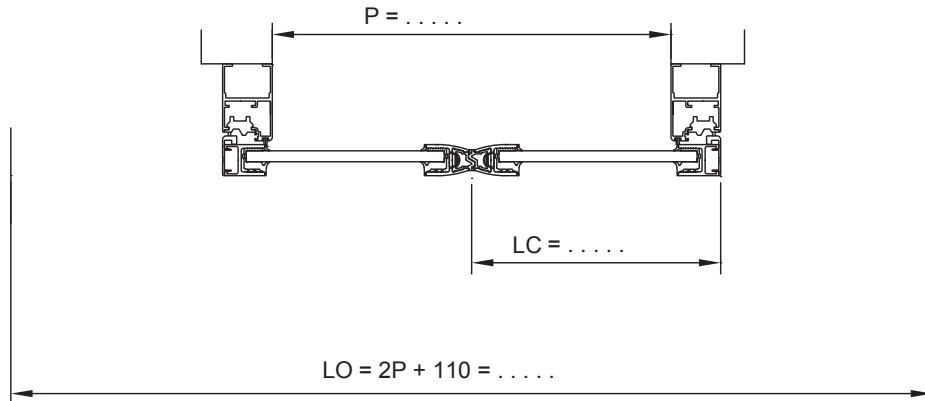
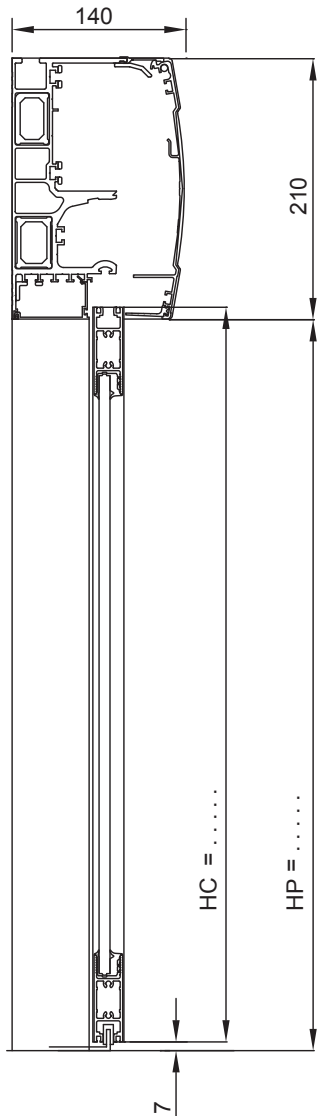
DIVA LC
 C D G25 R40



PE 01988-C

Двухстворчатая дверь R40 мм стойки примыкания к проему - монтаж на стену (усиленный корпус привода)
 DOUBLE SLIDING DIVA LC 40MM OVERLAP - MOUNTING ON POSTS

РАЗДВИЖНЫЕ ДВЕРИ DIVA LC СТВОРКИ СЕРИИ G25

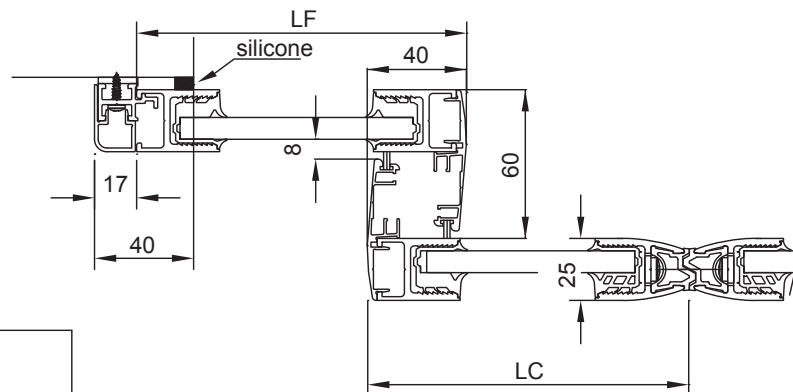
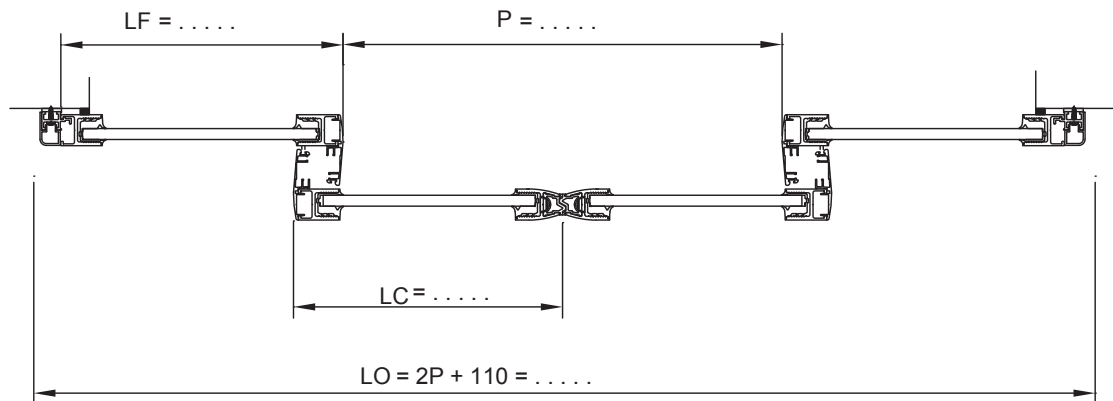
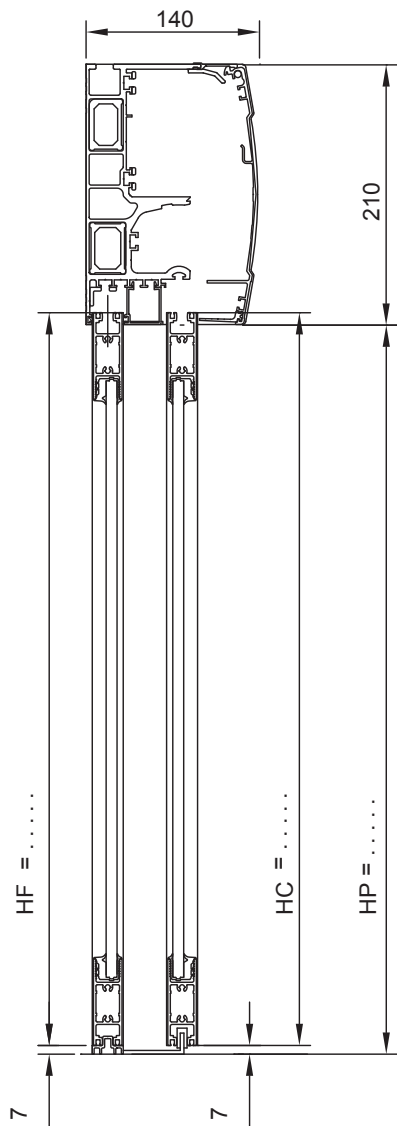


C1
 HC = HP + 3 =
 LC = 1/2 P + 40 =

DIVA LC

C D G25 R40 SUR POTEAU PE 02437-C

Двухстворчатая дверь R40 мм + глухие створки - монтаж на стену (усиленный корпус привода)
 DOUBLE SLIDING DIVA LC 40MM OVERLAP + SIDE SCREEN - SURFACE APPLIED MOUNTING



CL1
HC = HP + 3 =
LC = 1/2P + 40 =
FL2
HF = HP + 3 =
LF = 1/2P + .. =

DIVA LC

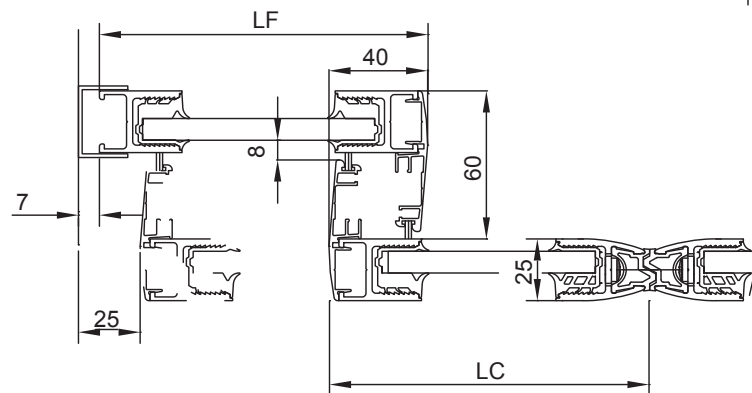
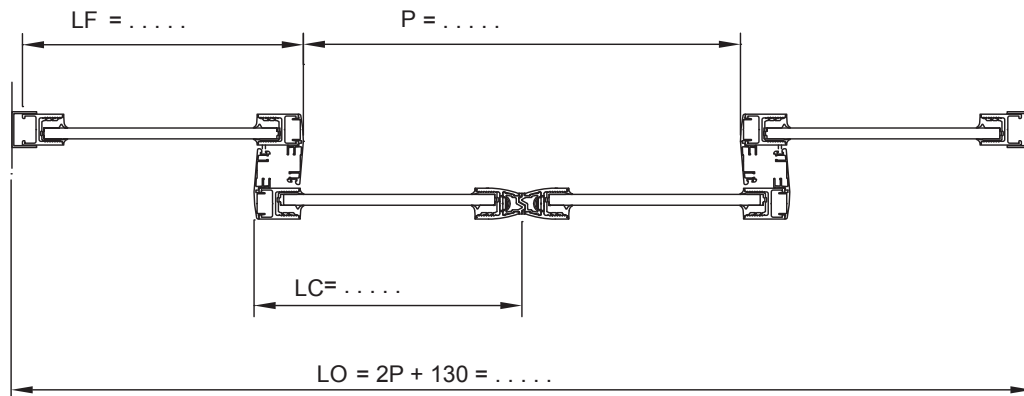
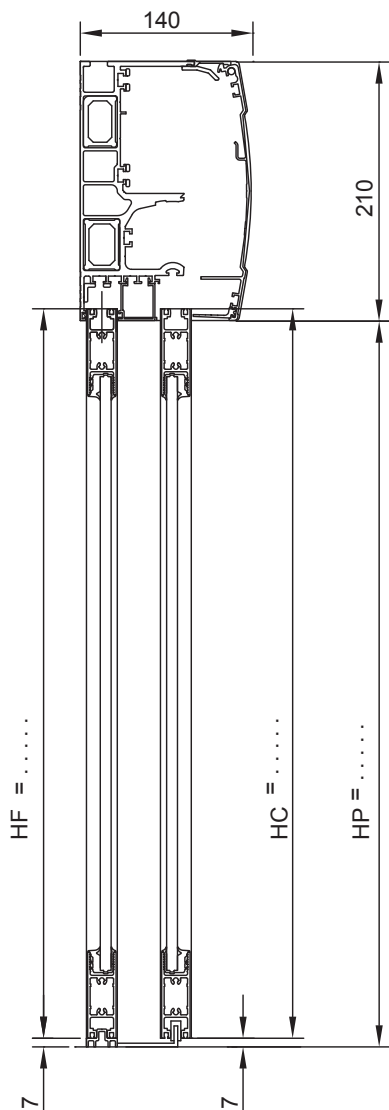
C D G25 R40 + F



PE 01989-D

Двухстворчатая дверь R40 мм + глухие створки - монтаж между стен (усиленный корпус привода)
 DOUBLE SLIDING DIVA LC 40MM OVERLAP + SIDE SCREEN - BETWEEN WALLS MOUNTING

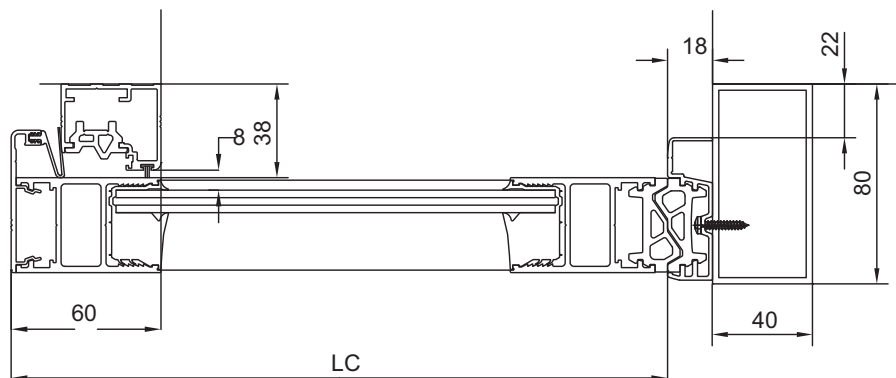
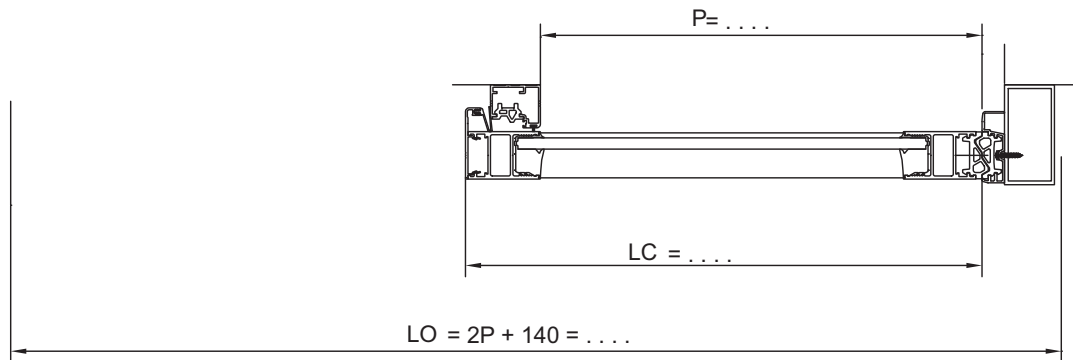
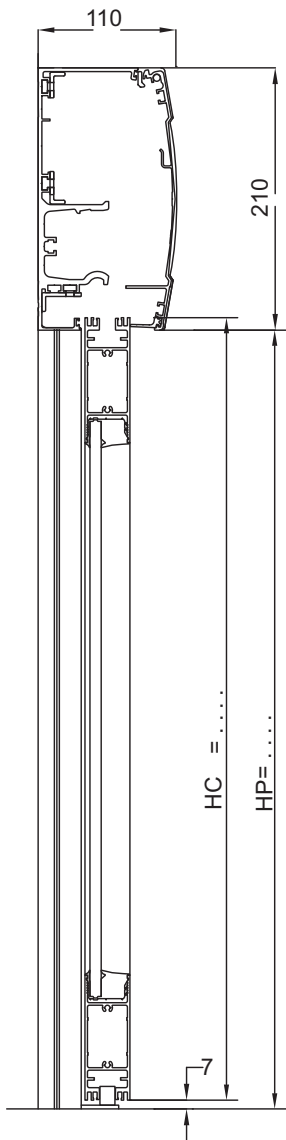
РАЗДВИЖНЫЕ ДВЕРИ DIVA LC СТВОРКИ СЕРИИ G25



CL1
HC = HP + 3 =
LC = 1/2 P + 40 =
FL1
HF = HP + 3 =
LF = 1/2 P + .. =

DIVA LC	
C D G25 R40 + F	PE 01990-D

Одностворчатая дверь R60 мм примыкание к добору - монтаж на стену
 SINGLE SLIDING DIVA LC 60MM OVERLAP - SURFACE APPLIED MOUNTING



C1/G38
 $HC = HP + 3 = \dots$
 $LC = P + 60 = \dots$

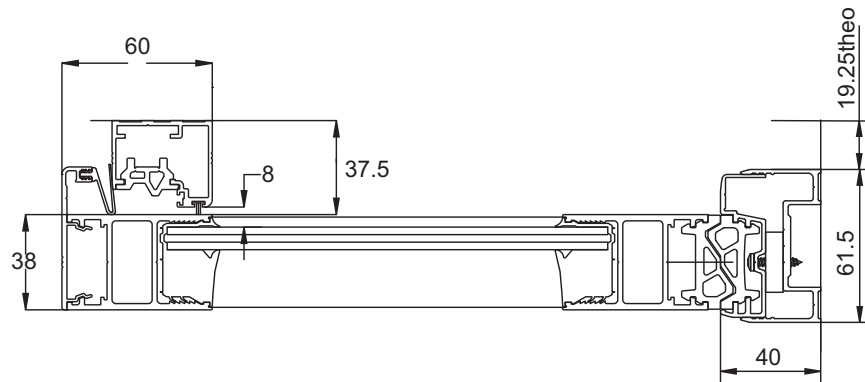
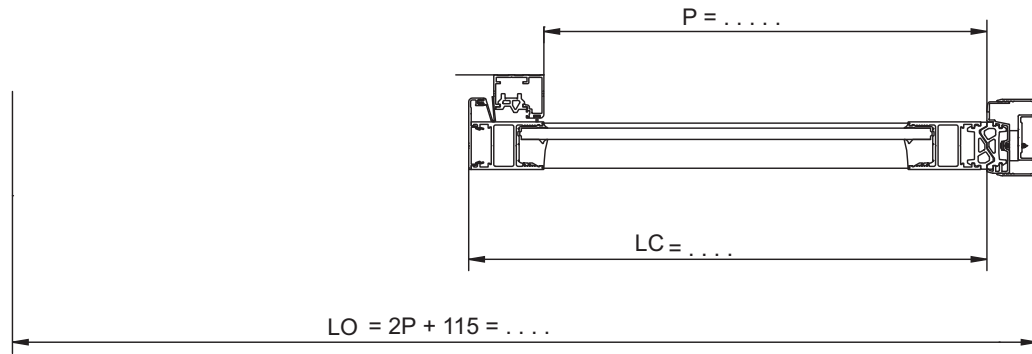
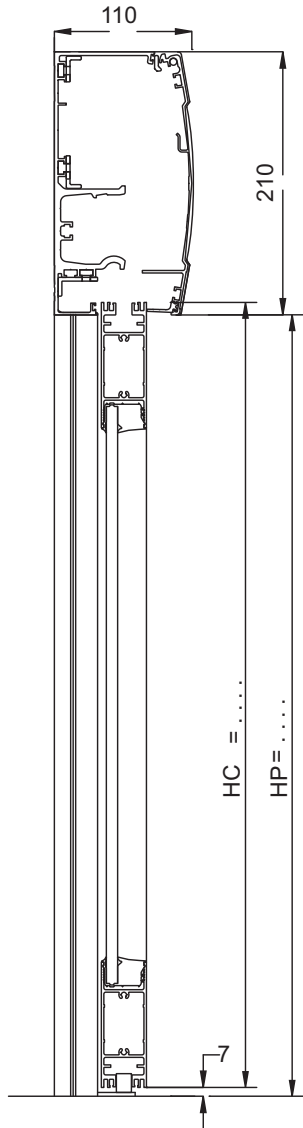
DIVA LC
C S G38 R60

PORTALP
PE 02785-C

РАЗДВИЖНЫЕ ДВЕРИ DIVA LC СТВОРКИ СЕРИИ G38

Одностворчатая дверь R60 мм примыкание к стене - монтаж комбинированный
 SINGLE SLIDING DIVA LC 60MM OVERLAP - MIXED MOUNTING

РАЗДВИЖНЫЕ ДВЕРИ DIVA LC СТВОРКИ СЕРИИ G38

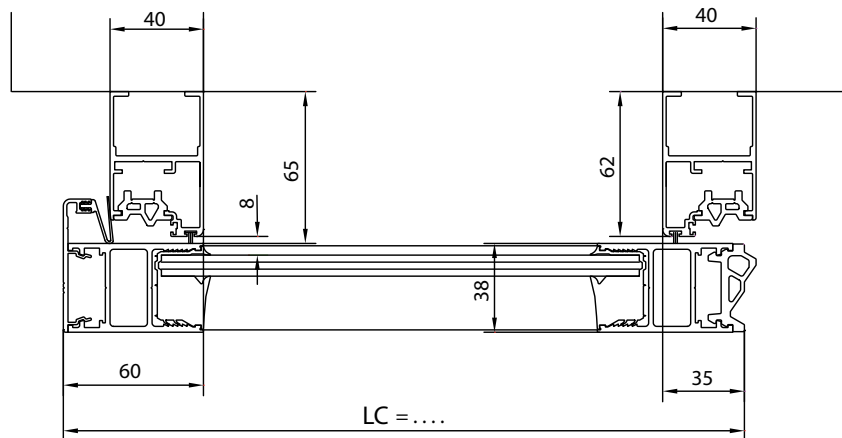
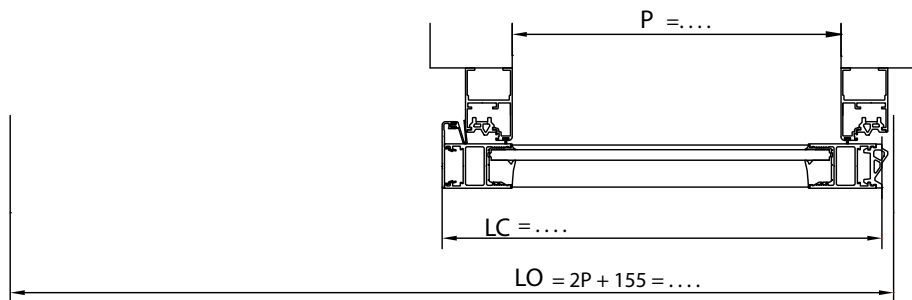
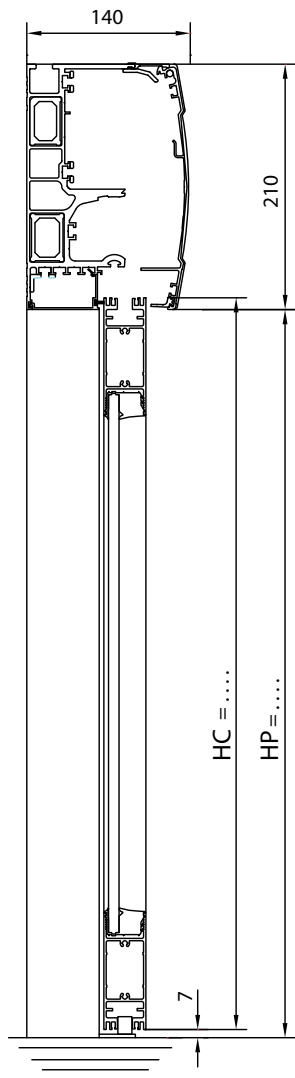


C1/G38
 HC = HP + 3 =
 LC = P + 60 =

DIVA LC
 C S G38 R60

PORTALP
 PE 02786-C

Одностворчатая дверь R60 мм нахлест на стойку - монтаж на стену (усиленный корпус привода).
 SINGLE SLIDING DIVA LC 60MM OVERLAP - MOUNTING ON POSTS



C1/G38
 HC = HP + 3 = ...
 LC = P + 95 = ...

DIVA LC

C S G38 R60 R

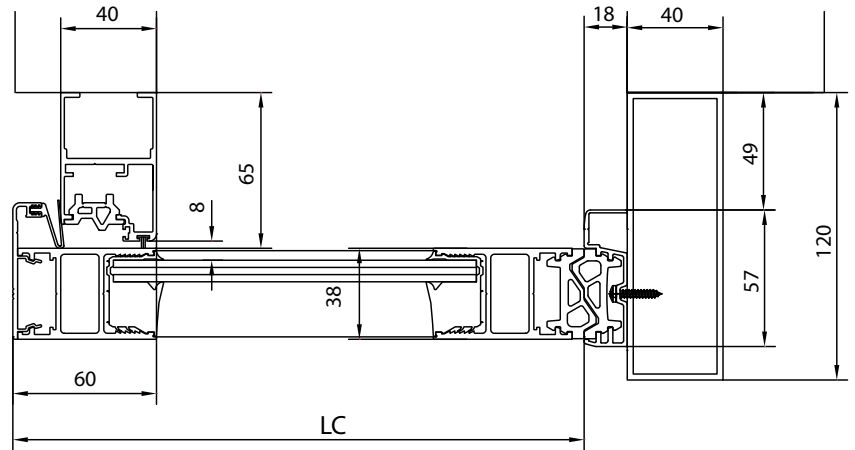
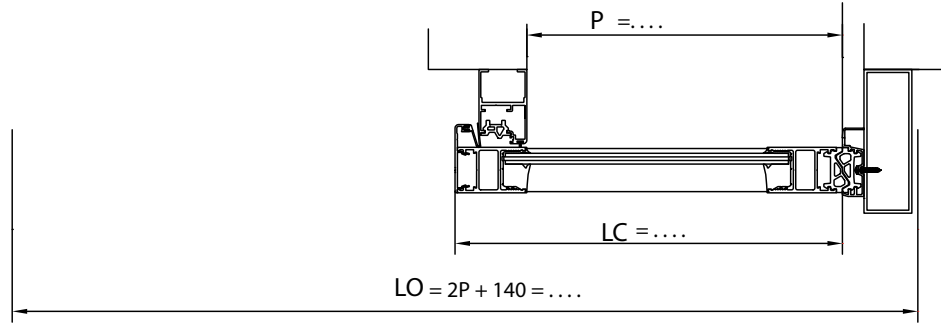
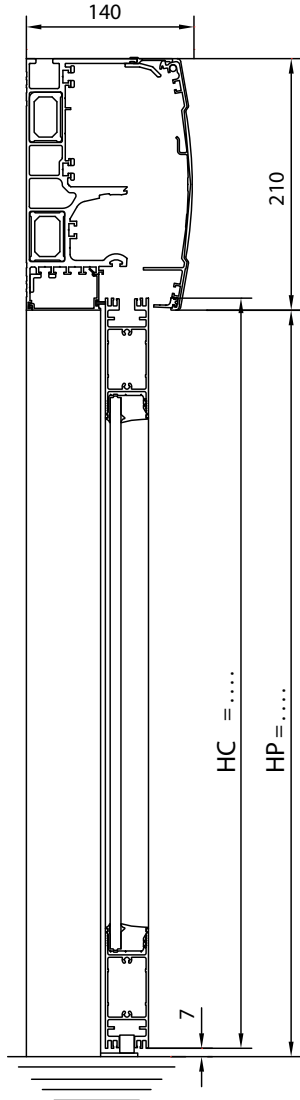
PORTALP

PE 06662-

РАЗДВИЖНЫЕ ДВЕРИ DIVA LC СТВОРКИ СЕРИИ G38

Одностворчатая дверь R60 мм примыкание к добору - монтаж на стену (усиленный корпус привода)
 SINGLE SLIDING DIVA LC 60MM OVERLAP - SURFACE APPLIED MOUNTING

РАЗДВИЖНЫЕ ДВЕРИ DIVA LC СТВОРКИ СЕРИИ G38



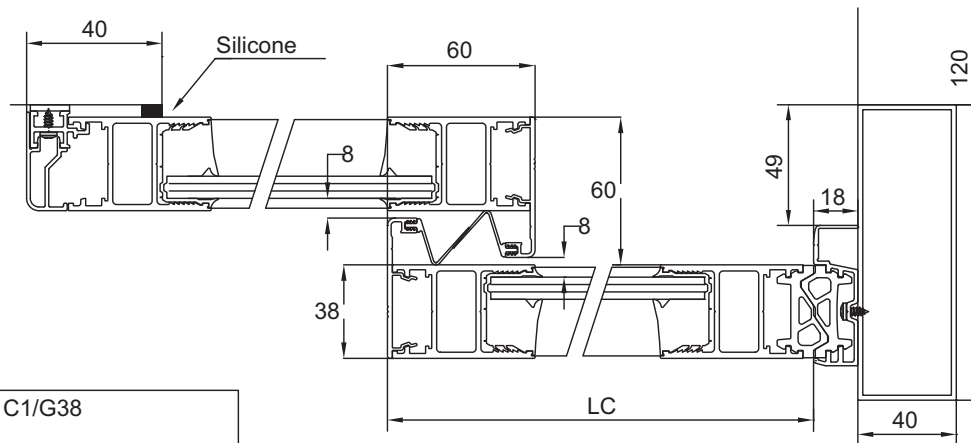
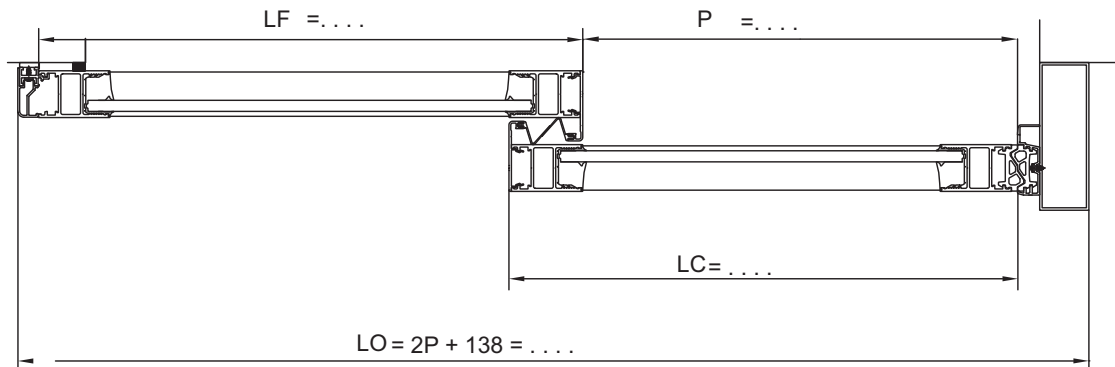
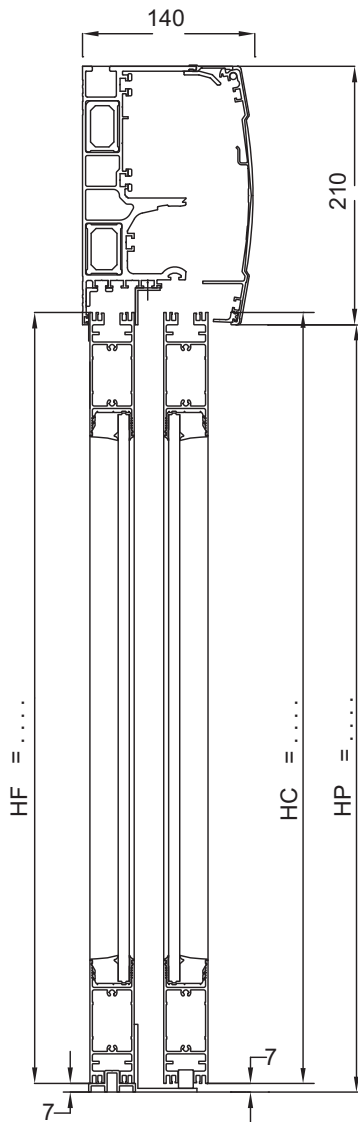
C1/G38
 $HC = HP + 3 = \dots$
 $LC = P + 60 = \dots$

DIVA LC
C S G38 R60



PORTALP
PE 006664-

Одностворчатая дверь R60 мм примыкание к добору + глухая створка - монтаж на стену (усиленный корпус привода)
 SINGLE SLIDING DIVA LC 60MM OVERLAP + SIDE SCREEN - SURFACE APPLIED MOUNTING



<p>C1/G38</p> <p>HC = HP + 3 =</p> <p>LC = P + 60 =</p>
<p>F2/G38</p> <p>HF = HP + 3 =</p> <p>LF = P +</p>

DIVA LC

C S G38 R60 + F

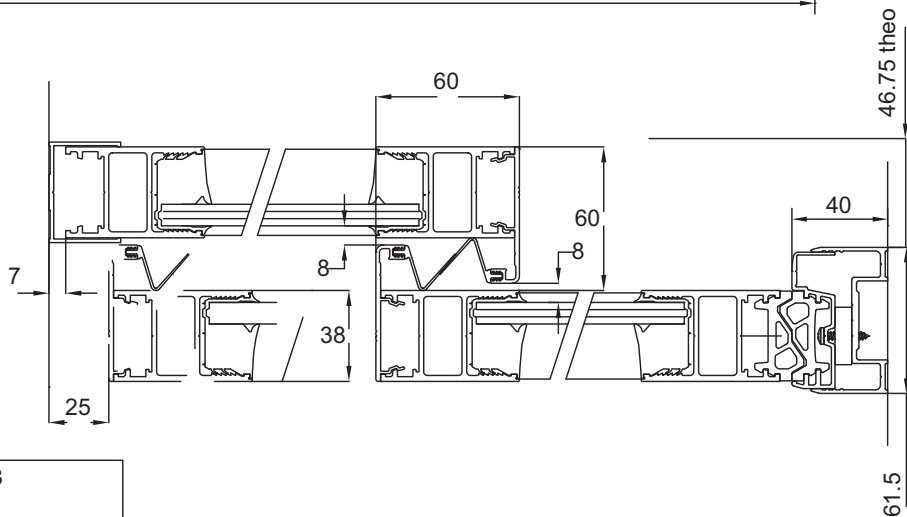
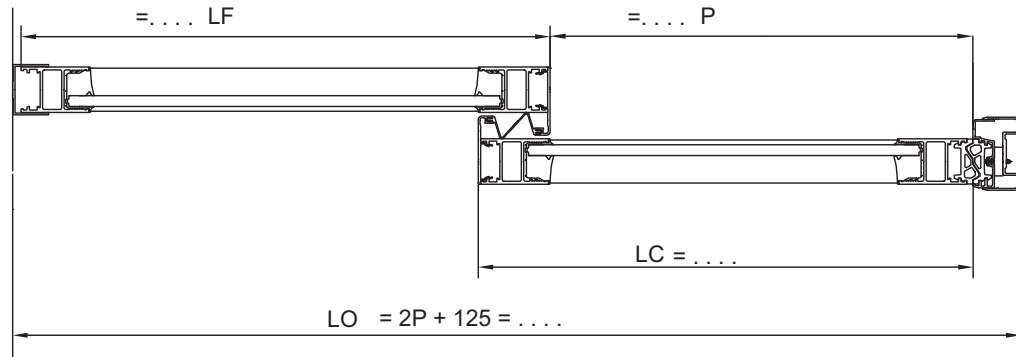
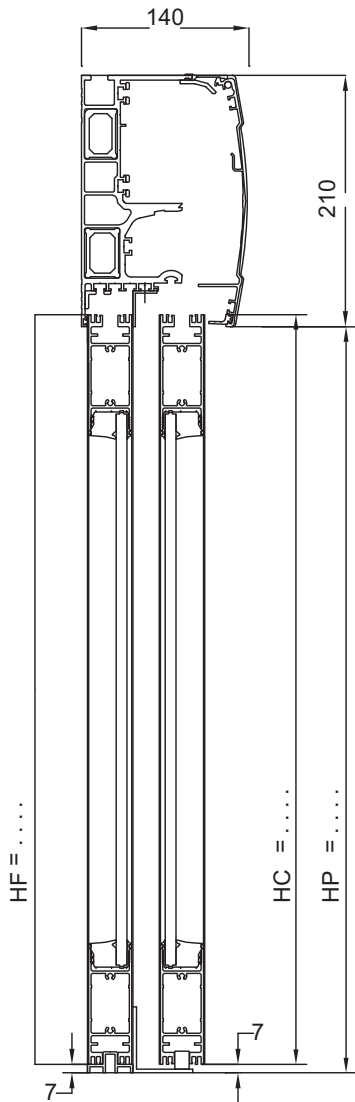


PE 0073 I-

РАЗДВИЖНЫЕ ДВЕРИ DIVA LC СТВОРКИ СЕРИИ G38

Одностворчатая дверь R60 мм примыкание к стене + глухая створка - монтаж между стен (усиленный корпус привода)
 SINGLE SLIDING DIVA LC 60MM OVERLAP + SIDE SCREEN - BETWEEN WALLS MOUNTING

РАЗДВИЖНЫЕ ДВЕРИ DIVA LC СТВОРКИ СЕРИИ G38



C1/G38 HC = HP + 3 = LC = P + 60 =
F1/G38 HF = HP + 3 = LF = P + =

DIVA LC

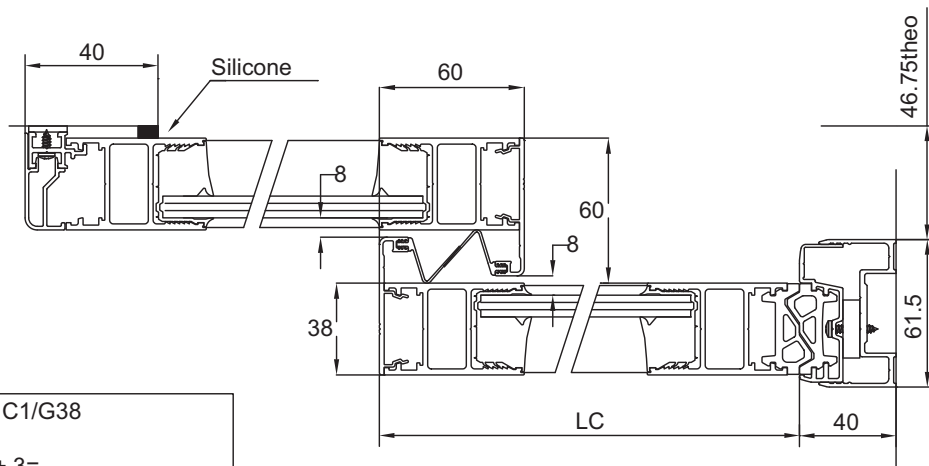
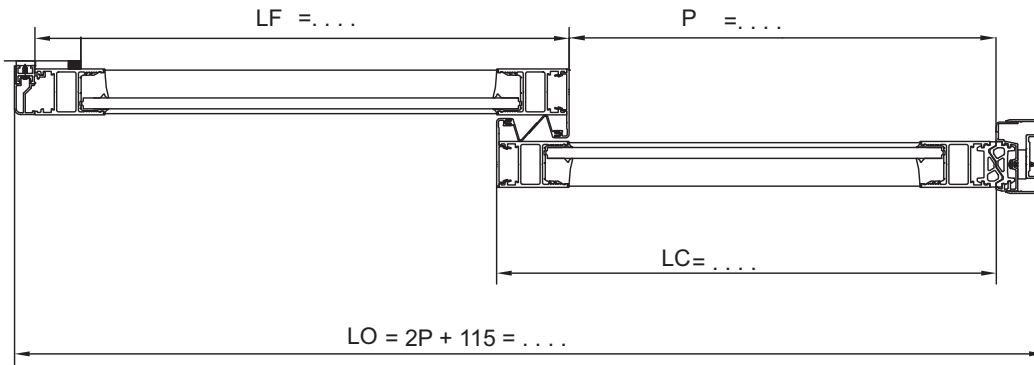
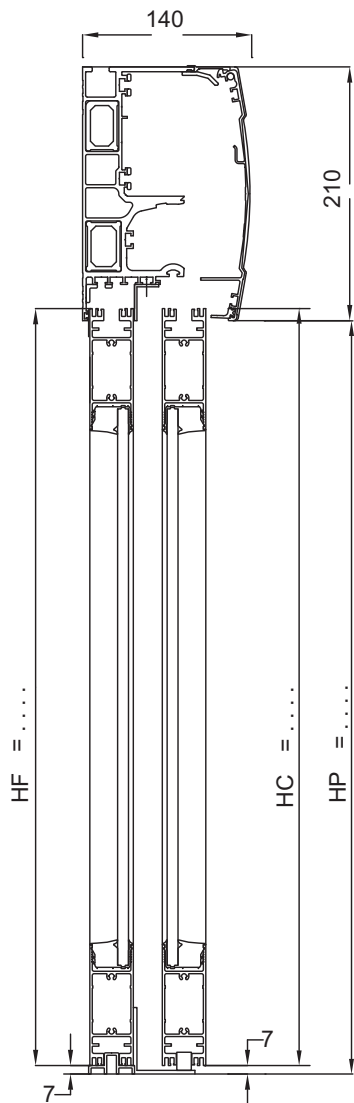
C S G38 R60 + F

PORTALP

PE 02787-C

Одностворчатая дверь R60 мм примыкание к стене + глухая створка - монтаж комбинированный (усиленный корпус привода)

SINGLE SLIDING DIVA LC 60MM OVERLAP + SIDE SCREEN - MIXED MOUNTING



C1/G38
HC = HP + 3 = ...
LC = P + 60 = ...
F2/G38
HF = HP + 3 = ...
LF = P + = ...

DIVA LC

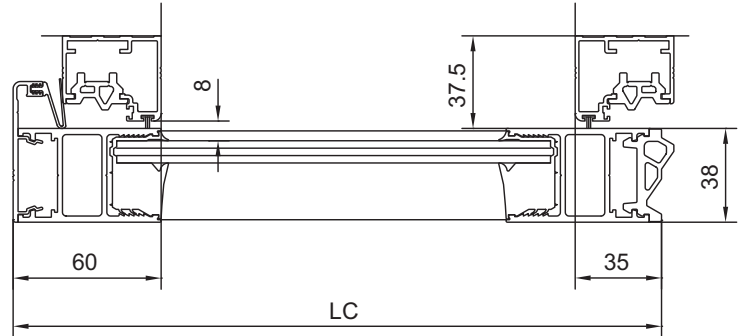
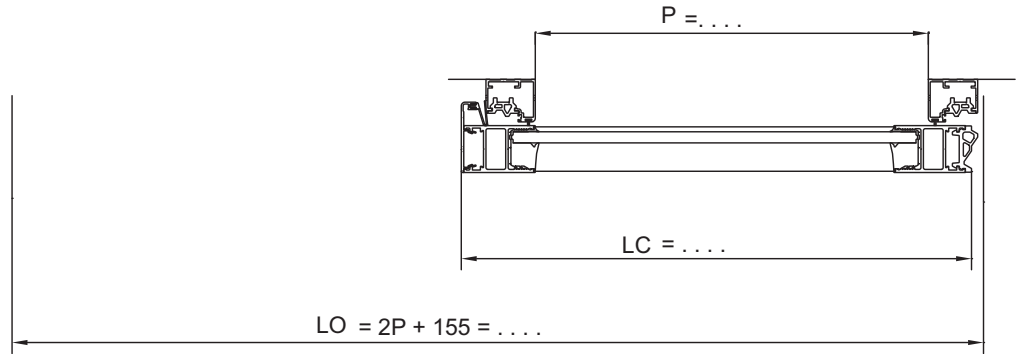
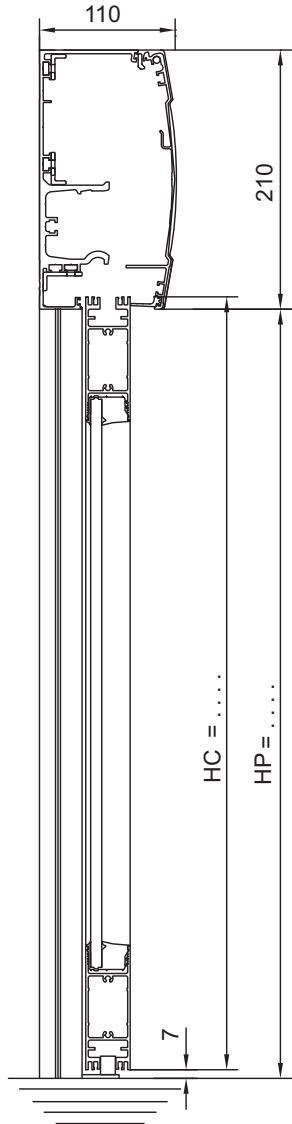
C S G38 R60 + F

PORTALP
PE 02791-C

РАЗДВИЖНЫЕ ДВЕРИ DIVA LC СТВОРКИ СЕРИИ G38

Одностворчатая дверь R60 мм нахлест на стойку - монтаж на стену
 SINGLE SLIDING DIVA LC 60MM OVERLAP - SURFACE APPLIED MOUNTING WITH OVERLAP

РАЗДВИЖНЫЕ ДВЕРИ DIVA LC СТВОРКИ СЕРИИ G38



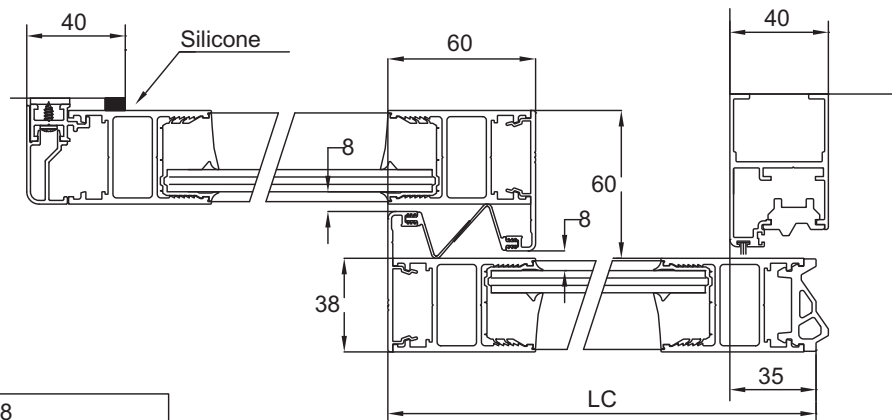
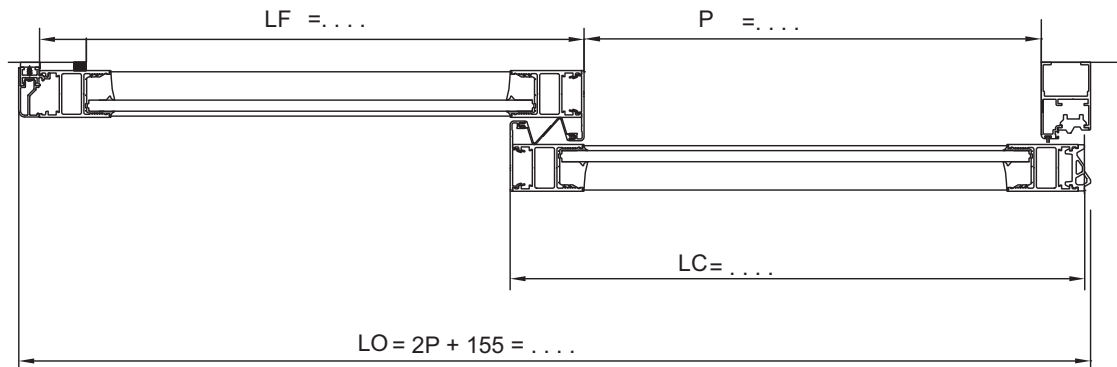
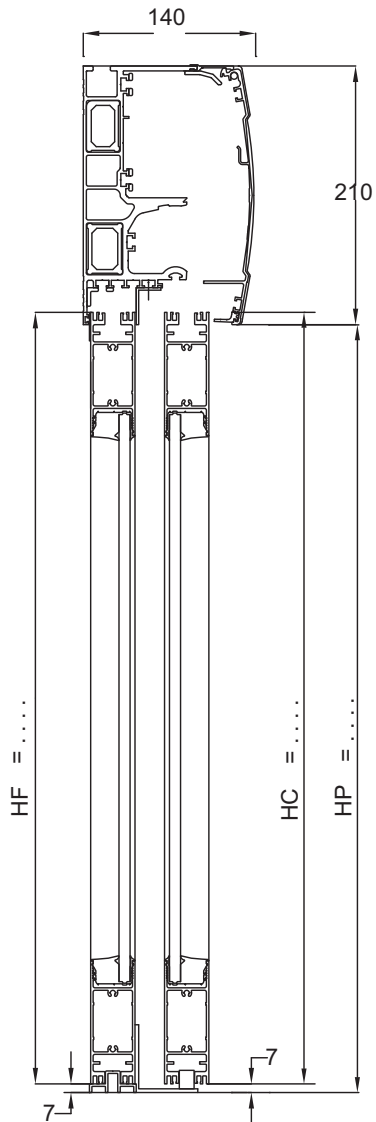
C1/G38
 HC = HP + 3 = ...
 LC = P + 95 = ...

DIVA LC
C S G38 R60 R



PE 05610-

Одностворчатая дверь R60 мм нахлест на стойку + глухая створка - монтаж на стену (усиленный корпус привода)
SINGLE SLIDING DIVA LC 60MM OVERLAP + SIDE SCREEN - SURFACE APPLIED MOUNTING WITH OVERLAP



<p>C1/G38</p> <p>HC = HP + 3 = LC = P + 95 =</p>
<p>F2/G38</p> <p>HF = HP + 3 = LF = P + =</p>

DIVA LC

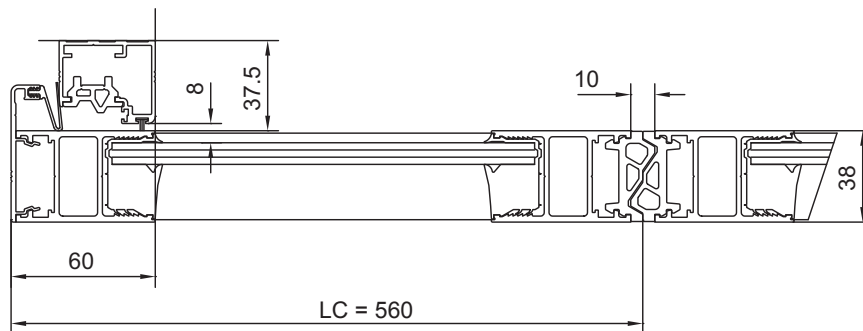
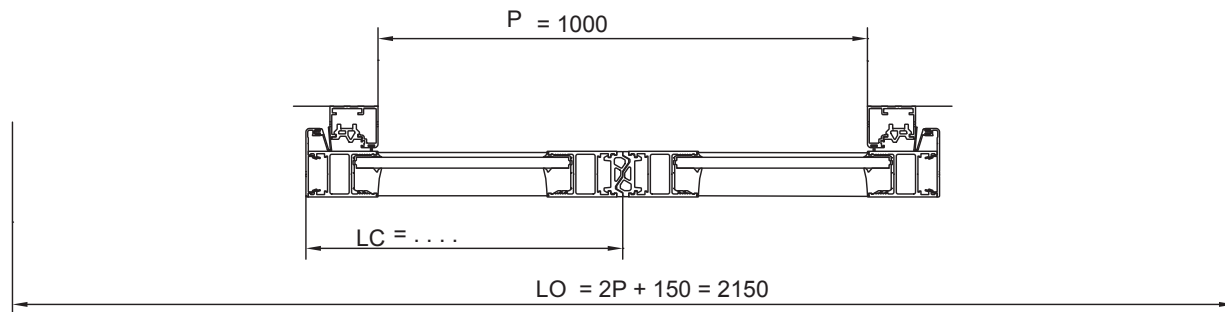
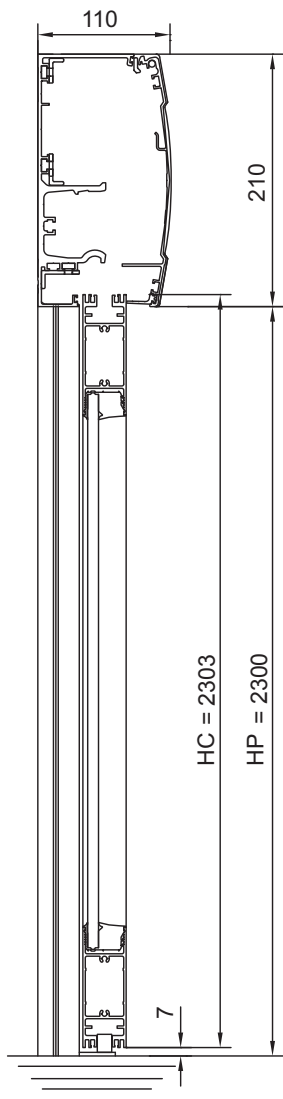
PORTALP

C S G38 R60 + F + R PE 05922-

РАЗДВИЖНЫЕ ДВЕРИ DIVA LC СТВОРКИ СЕРИИ G38

Двухстворчатая дверь R60 мм стойки примыкания к проему - монтаж на стену
 DOUBLE SLIDING DIVA LC 60MM OVERLAP - SURFACE APPLIED MOUNTING

РАЗДВИЖНЫЕ ДВЕРИ DIVA LC СТВОРКИ СЕРИИ G38

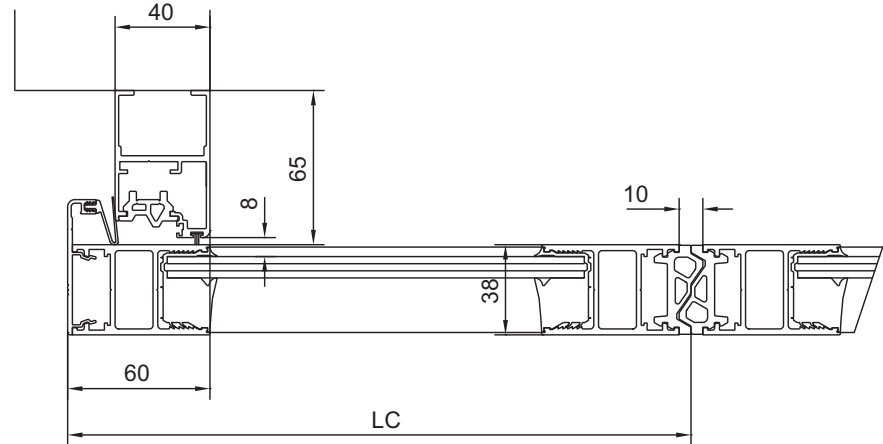
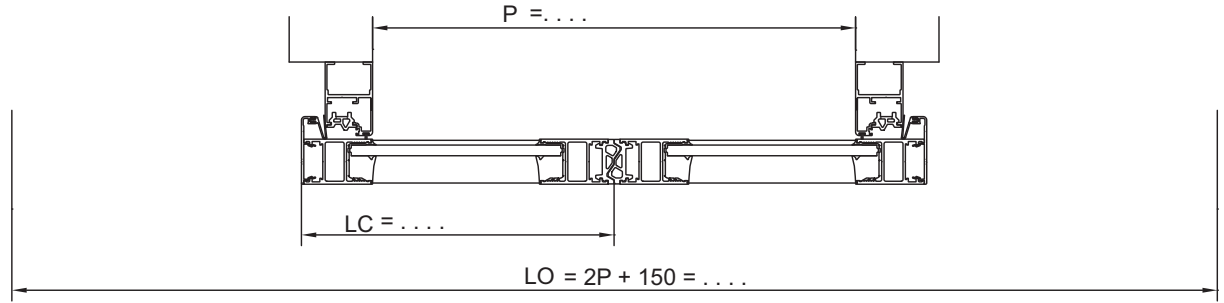
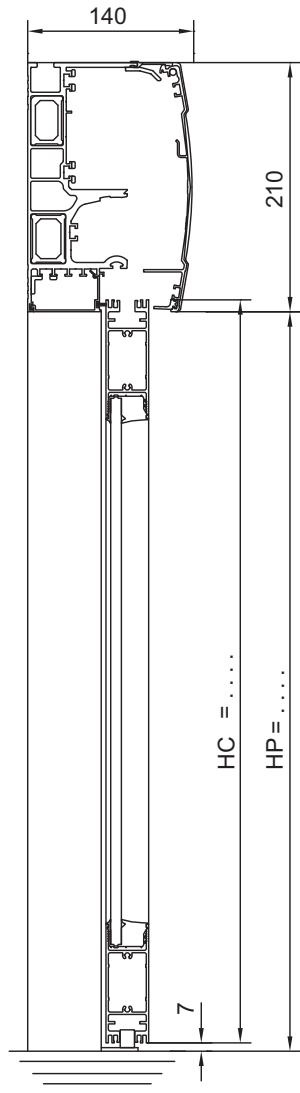


C1/G38
 HC = HP + 3 = 2303
 LC = 1/2P + 60 = 560

DIVA LC
C D G38 R60

PORTALP
PE 02788-B

Двухстворчатая дверь R60 мм стойки примыкания к проему - монтаж на стену (усиленный корпус привода)
 DOUBLE SLIDING DIVA LC 60MM OVERLAP - MOUNTING ON POSTS



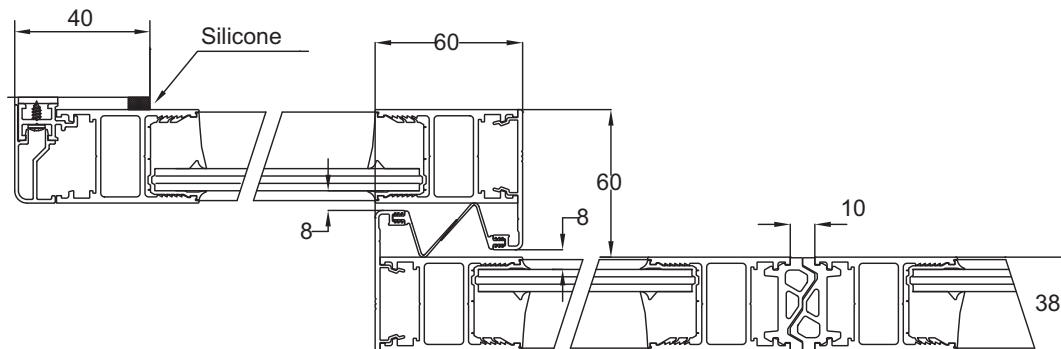
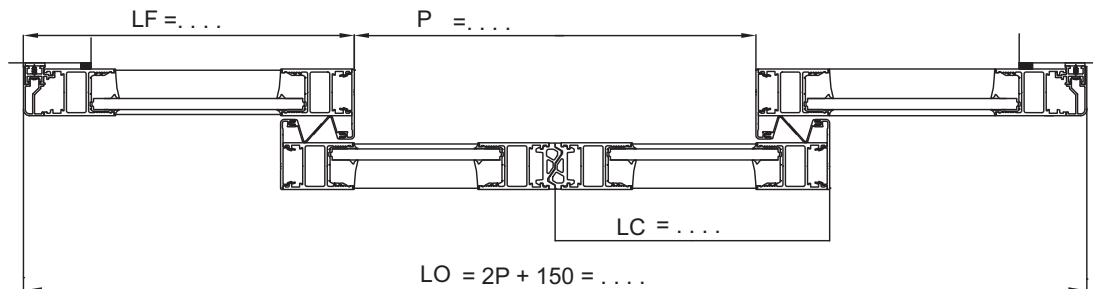
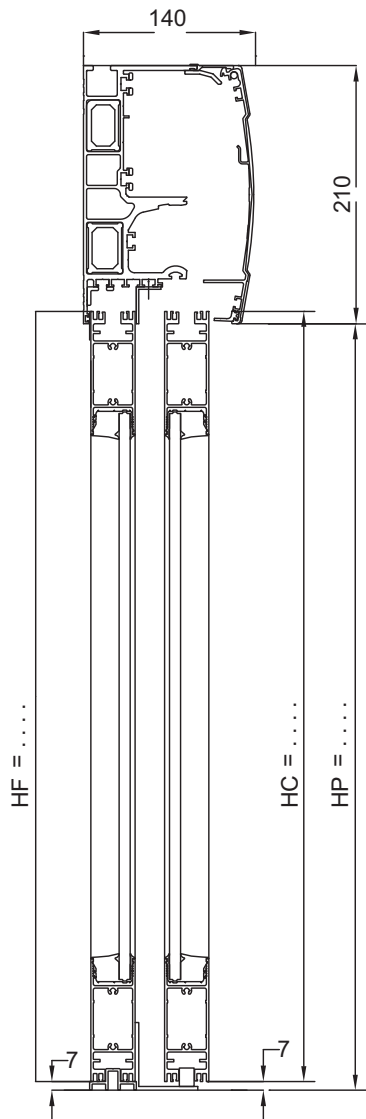
C1/G38
 HC = HP + 3 =
 LC = 1/2P + 60 =

DIVA LC 
C D G38 R60 SUR POTEAU PE 02792-B

РАЗДВИЖНЫЕ ДВЕРИ DIVA LC СТВОРКИ СЕРИИ G38

Двухстворчатая дверь R60 мм + глухие створки - монтаж на стену (усиленный корпус привода)
 DOUBLE SLIDING DIVA LC 60MM OVERLAP + SIDE SCREEN - SURFACE APPLIED MOUNTING

РАЗДВИЖНЫЕ ДВЕРИ DIVA LC СТВОРКИ СЕРИИ G38



C1/G38
$HC = HP + 3 = \dots$ $LC = 1/2P + 60 = \dots$
F2/G38
$HF = HP + 3 = \dots$ $LF = 1/2P + \dots = \dots$

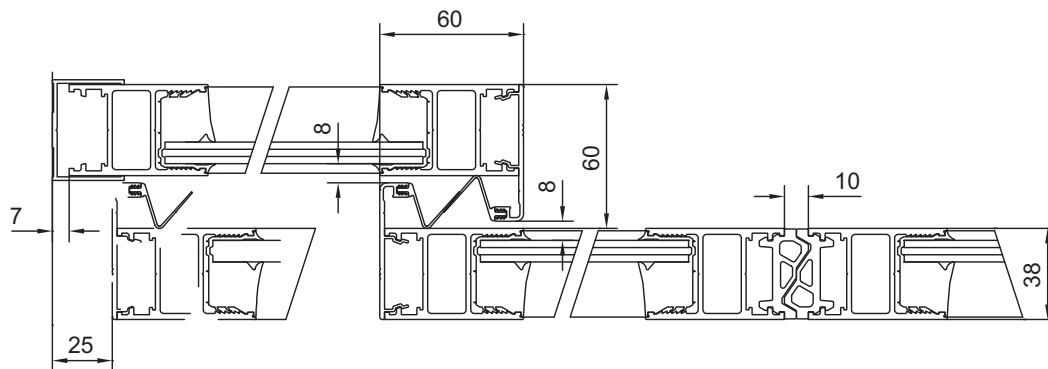
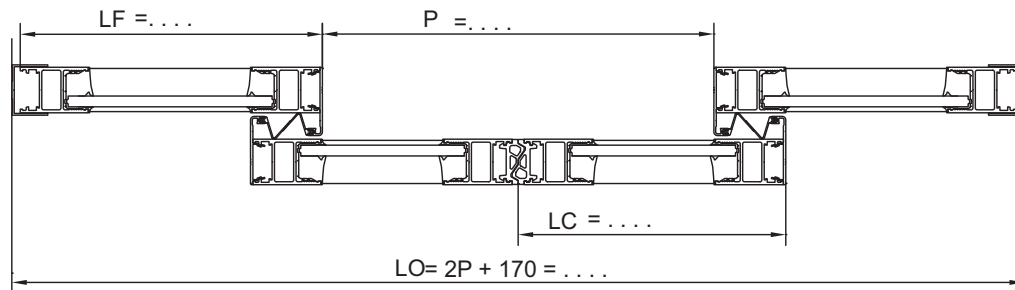
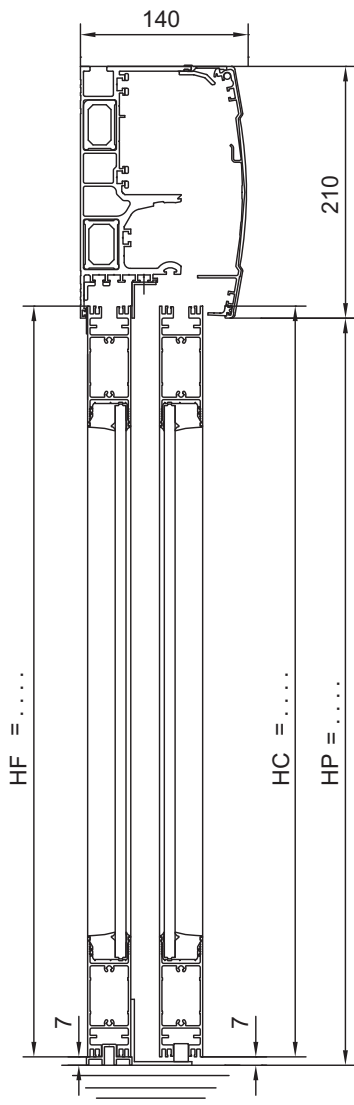
DIVA LC

C D G38 R60 + F

PORTALP

PE 02789-D

Двухстворчатая дверь R60 мм + глухие створки - монтаж между стен (усиленный корпус привода)
DOUBLE SLIDING DIVA LC 60MM OVERLAP + SIDE SCREEN - BETWEEN WALLS MOUNTING

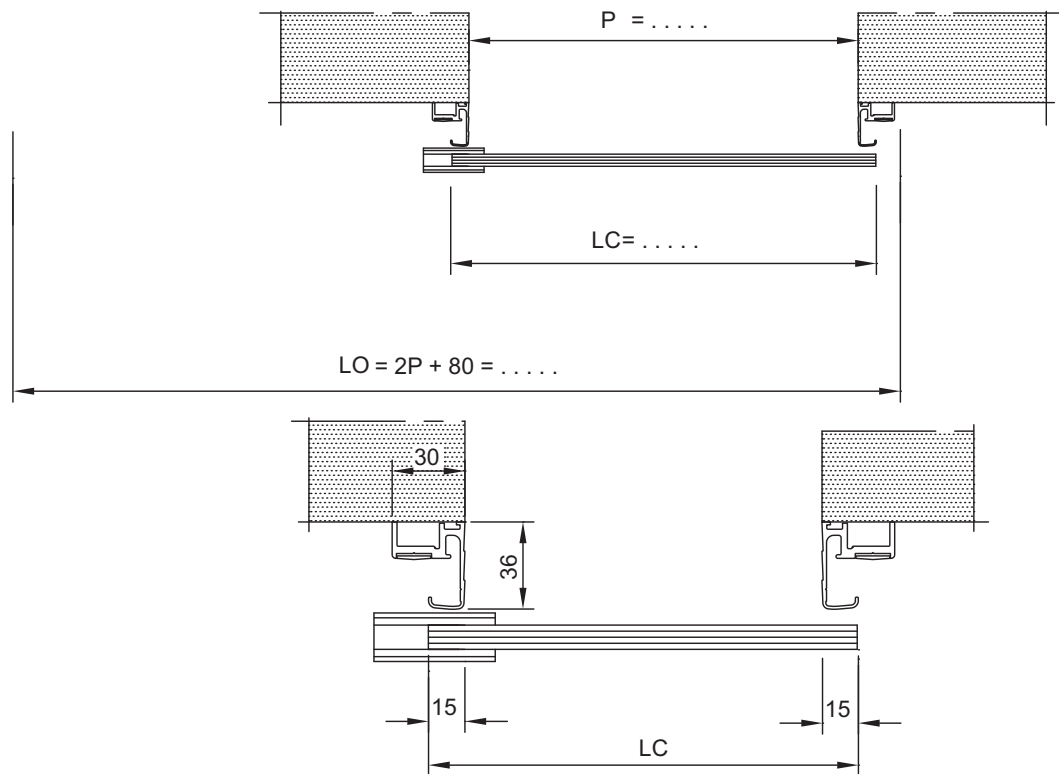
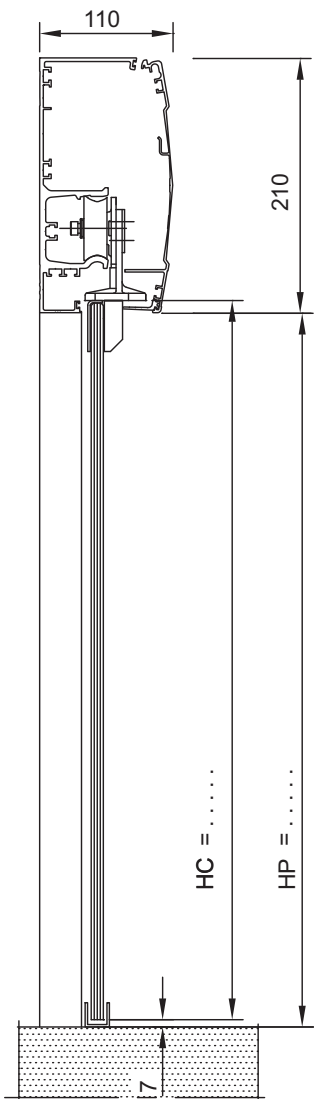


<p>C1/G38</p> <p>HC = HP + 3 = LC = 1/2P + 60 =</p>
<p>F1/G38</p> <p>HF = HP + 3 = LF = 1/2P + =</p>

<p>DIVA LC</p> <p>C D G38 R60 + F</p>	 <p>PORTALP</p> <p>PE 02790-B</p>
---	---

Одностворчатая дверь R15 мм нахлест на стойку - монтаж на стену
 SINGLE SLIDING DIVA LC 15MM OVERLAP - SURFACE APPLIED MOUNTING

РАЗДВИЖНЫЕ ДВЕРИ DIVA LC СТВОРКИ СЕРИИ G10 LUMINA



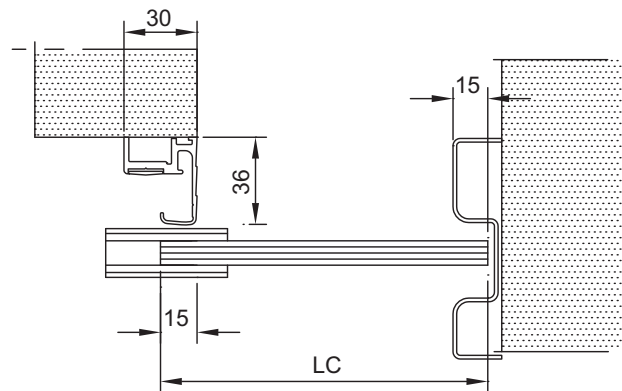
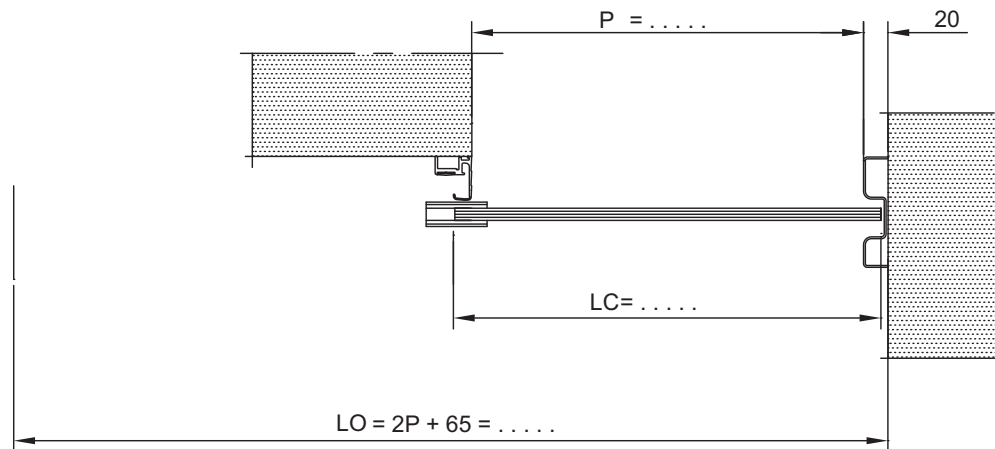
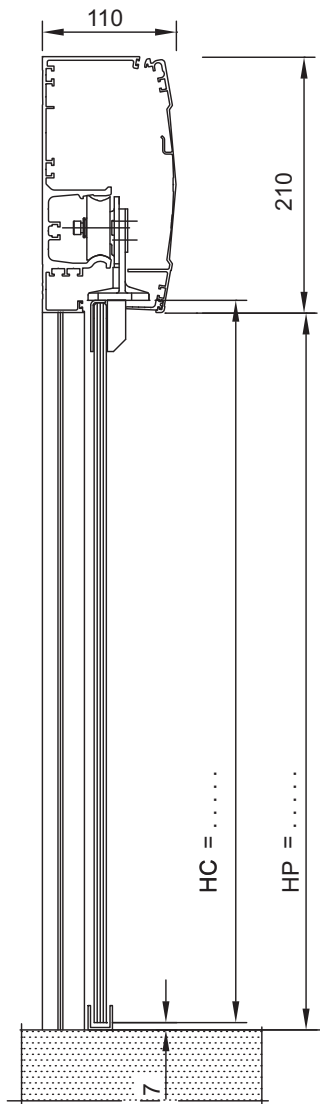
HC = HP + 3 =
 LC = P + 30 =
 GS1
 hv = HC - 3 =
 lv = LC =

DIVA LC
G S S I O R I 5



PORTALP
PE 03478-

Одностворчатая дверь R15 мм примыкание к стене - монтаж комбинированный
 SINGLE SLIDING DIVA LC 15MM OVERLAP - MIXED MOUNTING



HC = HP + 3 =
 LC = P + 30 =
 GS1
 hv = HC - 3 =
 lv = LC =

DIVA LC

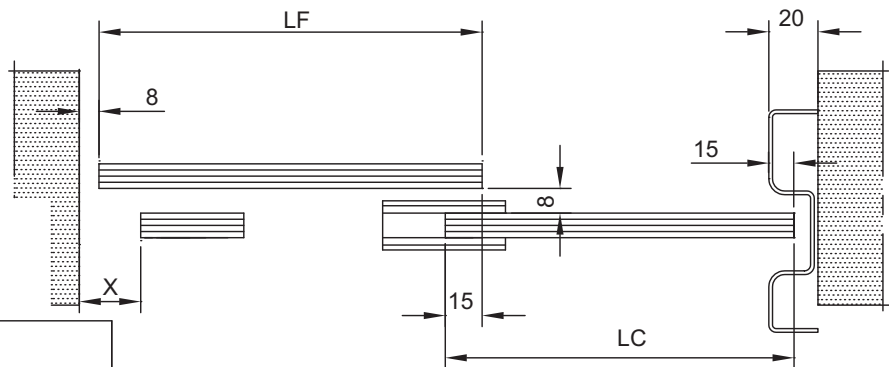
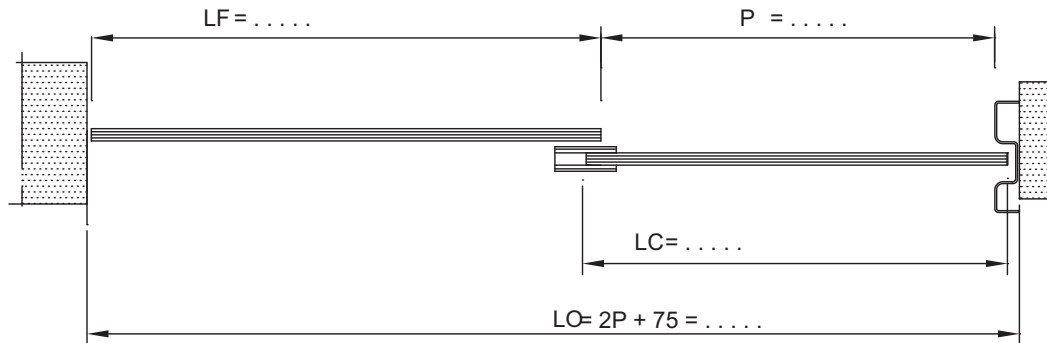
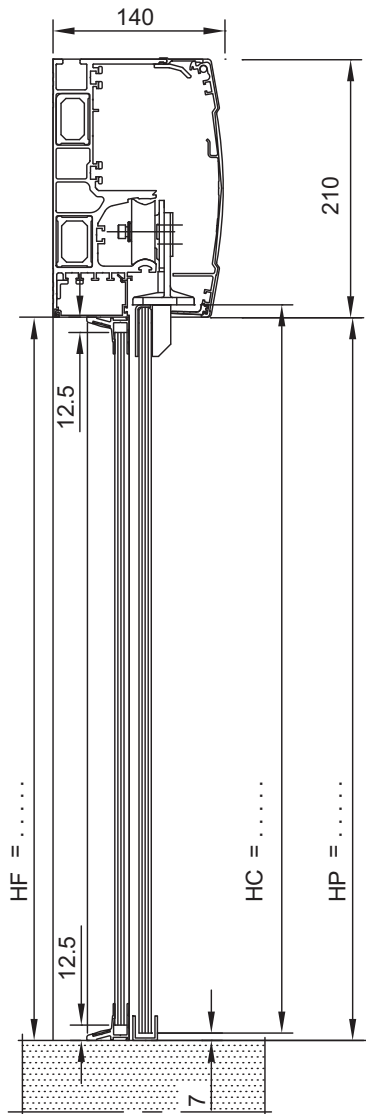
GS S10 R15

PORTALP

PE 03477-A

Одностворчатая дверь R15 мм примыкание к стене + глухая створка - монтаж между стен (усиленный корпус привода)
 SINGLE SLIDING DIVA LC 15MM OVERLAP + SIDE SCREEN - BETWEEN WALLS MOUNTING

РАЗДВИЖНЫЕ ДВЕРИ DIVA LC СТВОРКИ СЕРИИ G10 LUMINA



$HC = HP + 3 = \dots$ $LC = P + 30 = \dots$
GS1
$hv. = HC - 3 = \dots$ $lv. = LC = \dots$
FS2
$HF = HP = \dots$ $LF = P + \dots = \dots$
GSF
$hv. = HF - 25 = \dots$ $lv. = LF = \dots$

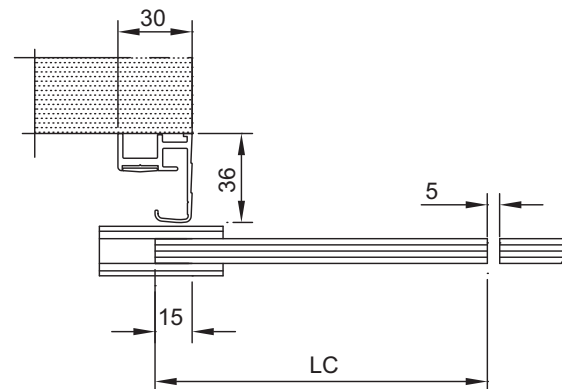
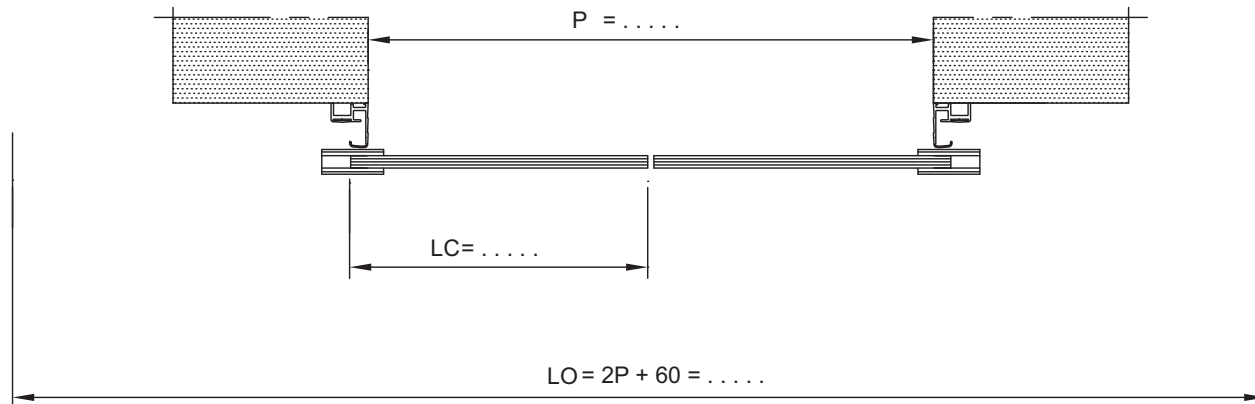
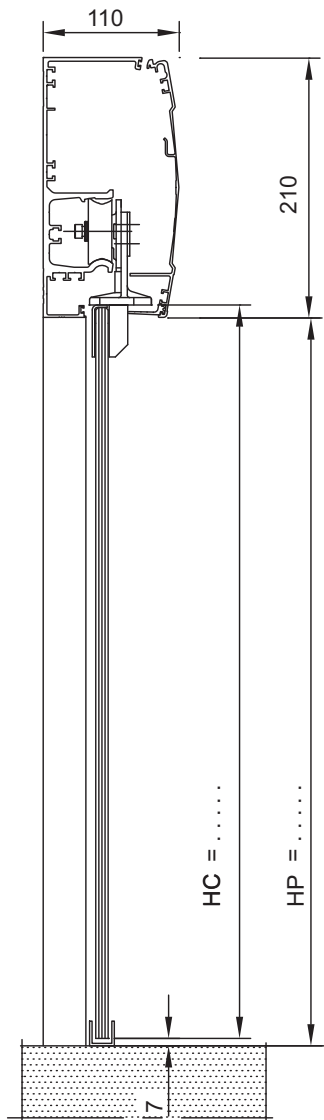
DIVA LC

GS S10 R15 + F

PORTALP

PE 03514-A

Двухстворчатая дверь R15 мм стойки примыкания к проему - монтаж на стену
DOUBLE SLIDING DIVA LC 15MM OVERLAP - SURFACE APPLIED MOUNTING



$$HC = HP + 3 = \dots\dots$$

$$LC = 1/2P + 12.5 = \dots\dots$$

GS2

$$hv = HC - 3 = \dots\dots$$

$$lv = LC = \dots\dots$$

DIVA LC

G D S10 R15

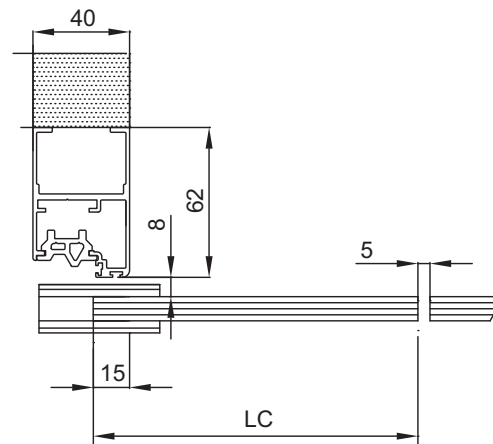
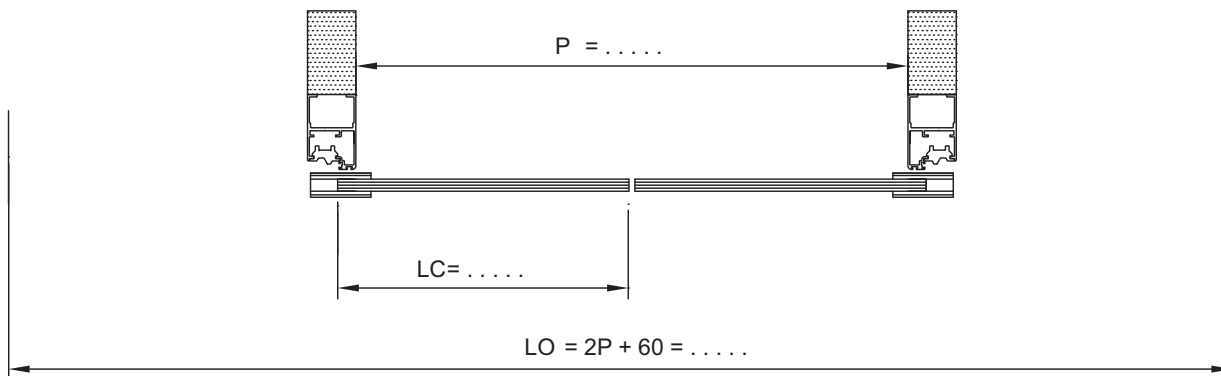
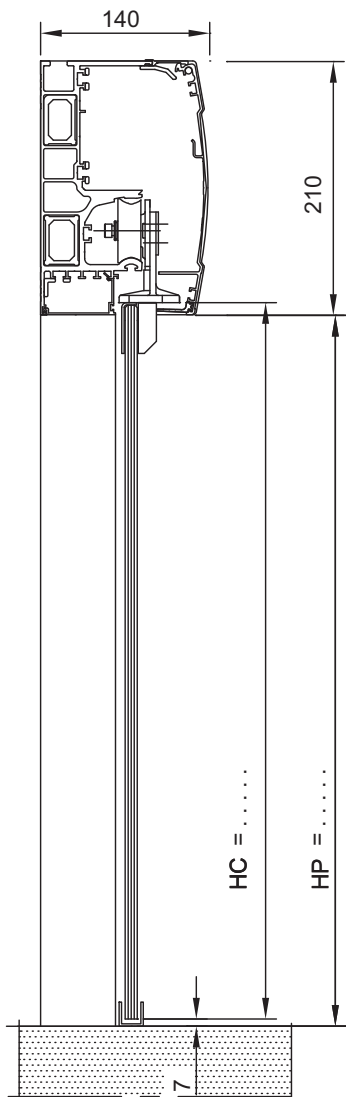


PORTALP

PE 03475-

Двухстворчатая дверь R15 мм стойки примыкания к проему - монтаж на стену (усиленный корпус привода)
 DOUBLE SLIDING DIVA LC 15MM OVERLAP - MOUNTING ON POSTS

РАЗДВИЖНЫЕ ДВЕРИ DIVA LC СТВОРКИ СЕРИИ G10 LUMINA



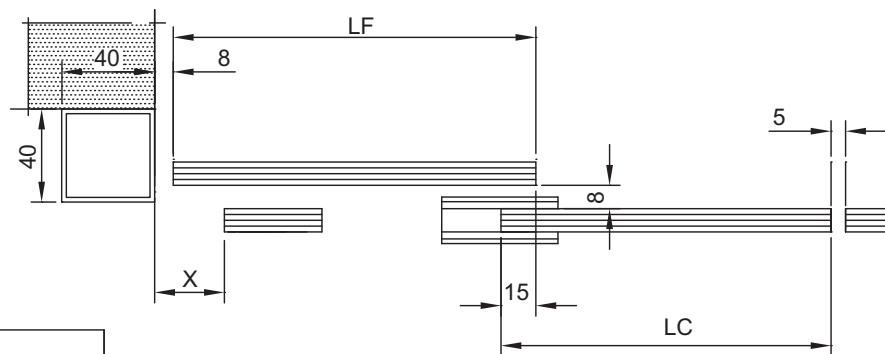
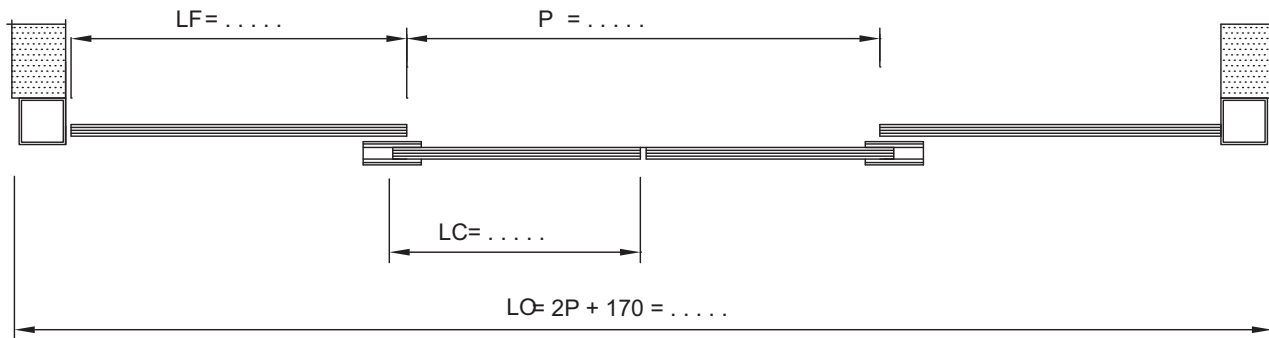
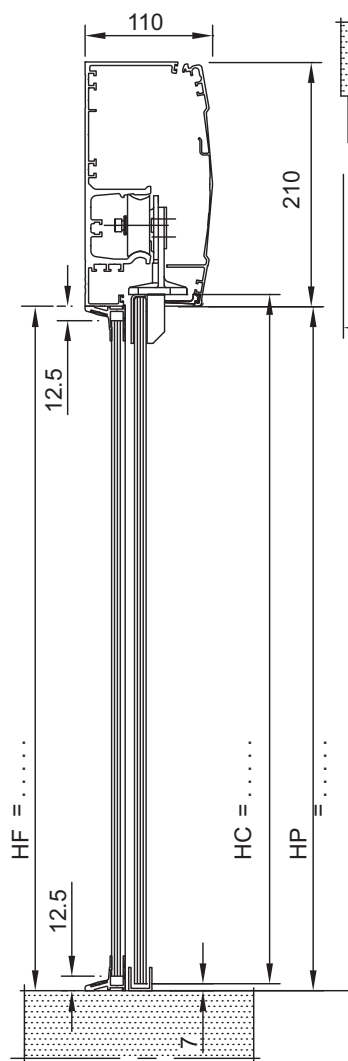
$HC = HP + 3 = \dots\dots$
 $LC = 1/2P + 12.5 = \dots\dots$
 GS2
 $h_v = HC - 3 = \dots\dots$
 $l_v = LC = \dots\dots$

DIVA LC
G D S10 R15



PORTALP
PE 03476-

Двухстворчатая дверь R15 мм + глухие створки - монтаж на стену (усиленный корпус привода)
DOUBLE SLIDING DIVA LC 15MM OVERLAP + SIDE SCREEN - SURFACE APPLIED MOUNTING



$HC = HP + 3 = \dots$ $LC = 1/2 P + 12.5 = \dots$ <p style="text-align: center;">GS2</p> $hv. = HC - 3 = \dots$ $lv. = LC = \dots$
<p style="text-align: center;">FS2</p> $HF = HP = \dots$ $LF = 1/2 P + \dots = \dots$
<p style="text-align: center;">GSF</p> $hv. = HF - 25 = \dots$ $lv. = LF = \dots$

DIVA LC

G D S I 0 R 1 5 + F

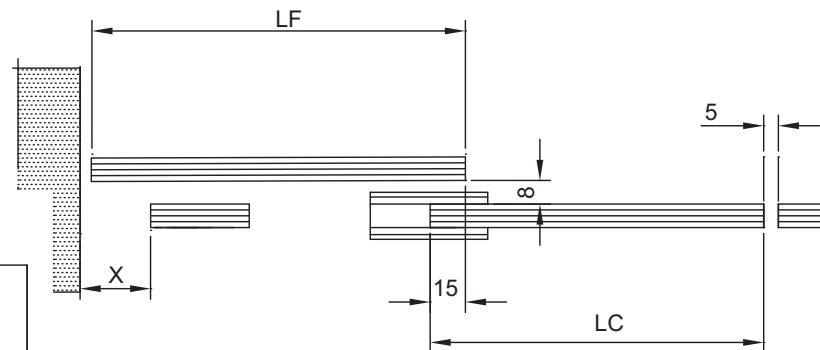
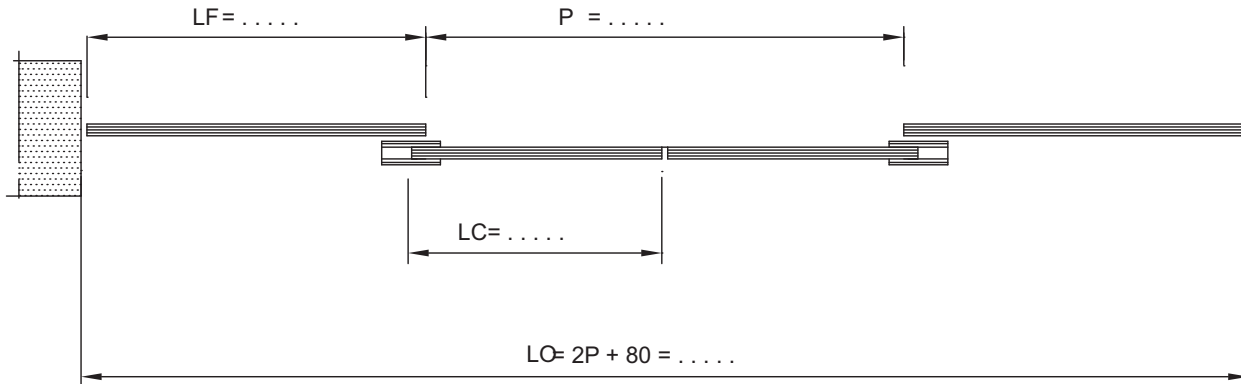
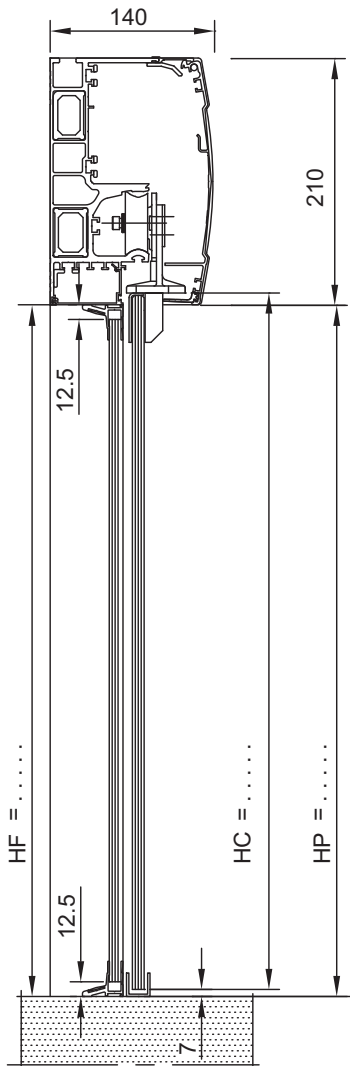
PORTALP

PE 035 I 3-A

РАЗДВИЖНЫЕ ДВЕРИ DIVA LC СТВОРКИ СЕРИИ G10 LUMINA

Двухстворчатая дверь R15 мм + глухие створки - монтаж между стен (усиленный корпус привода)
DOUBLE SLIDING DIVA LC 15MM OVERLAP + SIDE SCREEN - BETWEEN WALLS MOUNTING

РАЗДВИЖНЫЕ ДВЕРИ DIVA LC СТВОРКИ СЕРИИ G10 LUMINA



HC = HP + 3 =
LC = 1/2 P + 12.5 =

GS2

hv. = HC - 3 =
lv. = LC =

FS2

HF = HP =
LF = 1/2 P + =

GSF

hv. = HF - 25 =
lv. = LF =

DIVA LC

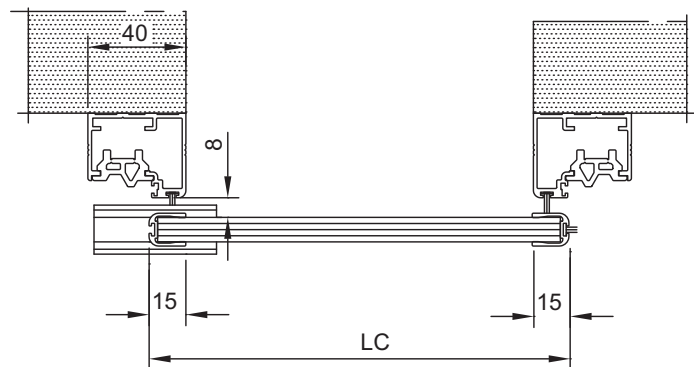
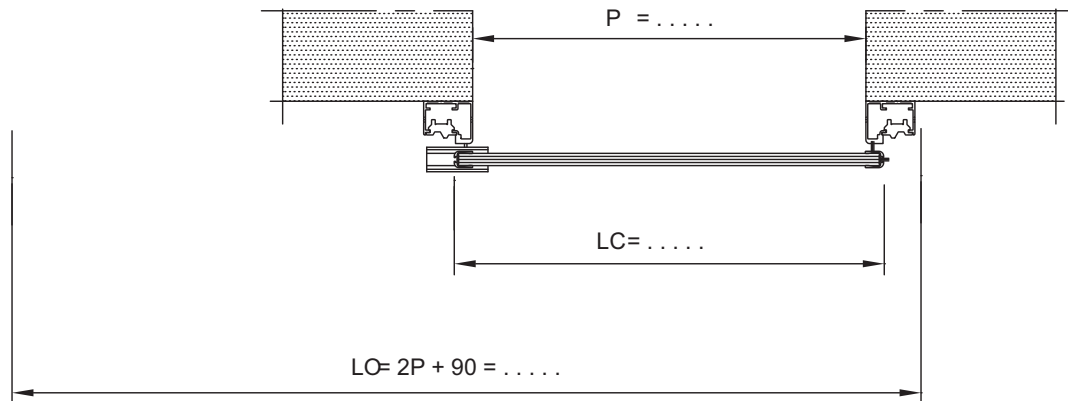
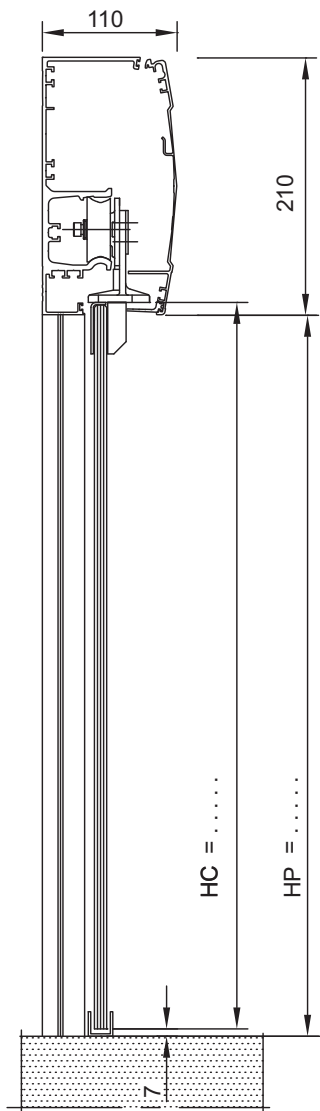
G D S I O R I 5 + F



PORTALP

PE 03512-

Одностворчатая дверь R15 мм нахлест на стойку - монтаж на стену
 SINGLE SLIDING DIVA LC 15MM OVERLAP - SURFACE APPLIED MOUNTING



CS1	
HC =	HP + 3 =
LC =	P + 30 =
GS1	
hv. =	HC - 3 =
lv. =	LC - 7 =

DIVA LC

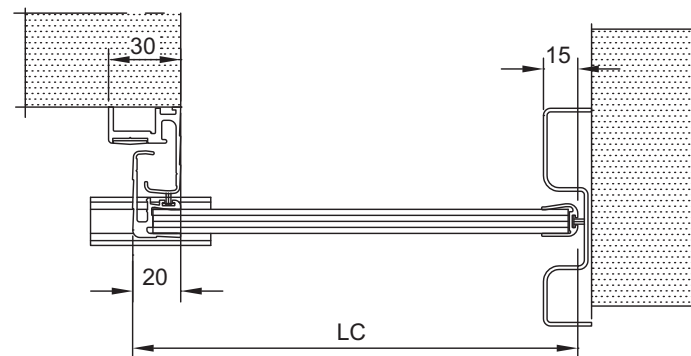
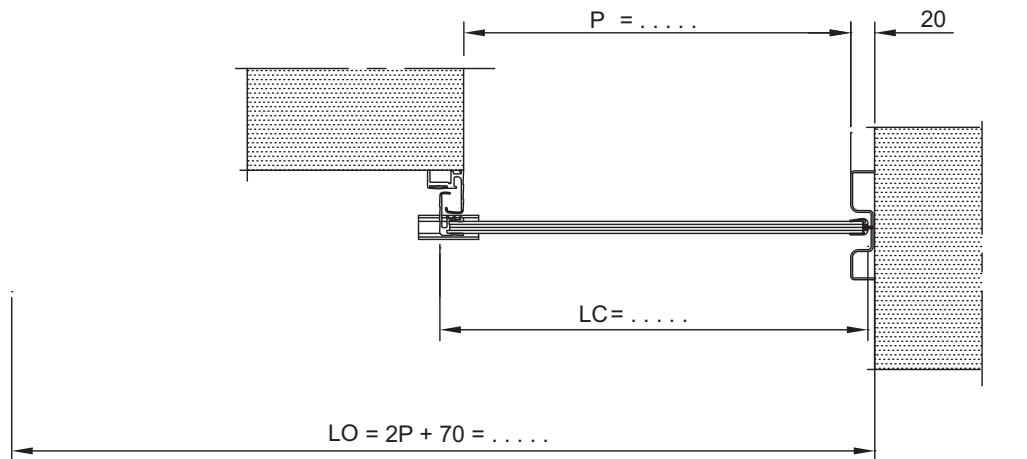
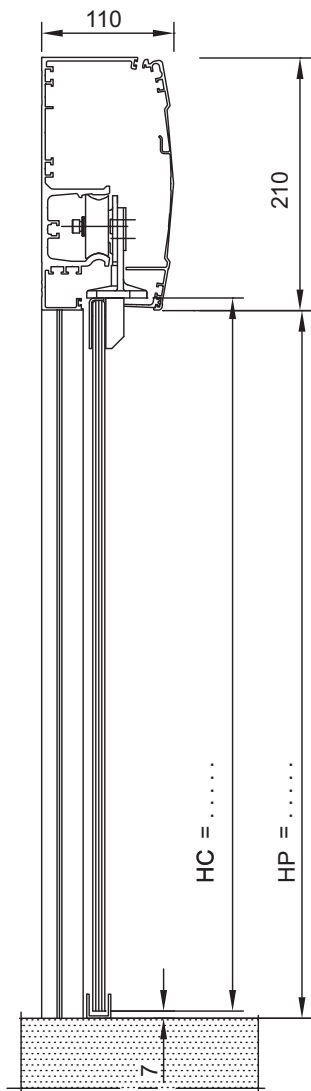
G S S I O R 15

PE 03223-A

РАЗДВИЖНЫЕ ДВЕРИ DIVA LC СТВОРКИ СЕРИИ G10

Одностворчатая дверь R20 мм примыкание к стене - монтаж комбинированный
 SINGLE SLIDING DIVA LC 20MM OVERLAP - MIXED MOUNTING

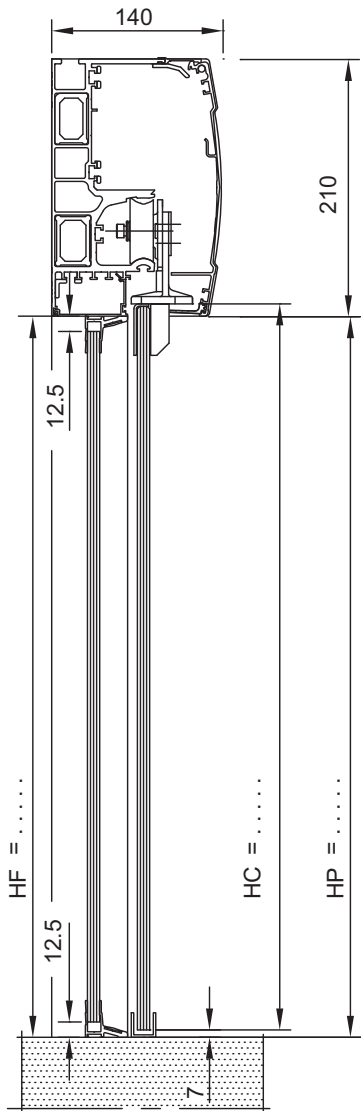
РАЗДВИЖНЫЕ ДВЕРИ DIVA LC СТВОРКИ СЕРИИ G10



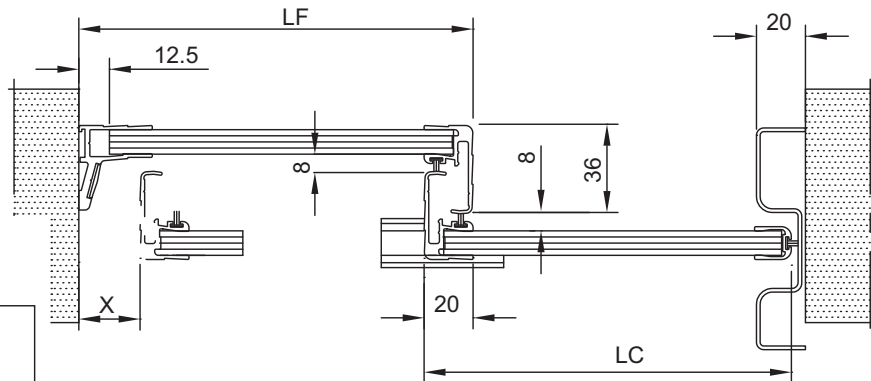
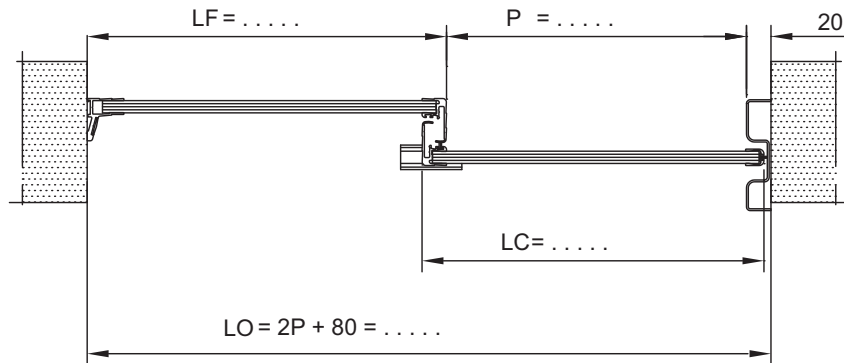
CS2	
HC =	HP + 3 =
LC =	P + 35 =
GS1	
hv. =	HC - 3 =
lv. =	LC - 12 =

<h1>DIVA LC</h1> <h2>G S S10 R20</h2>	 PORTALP PE 03228-B
---------------------------------------	--

Одностворчатая дверь R20 мм примыкание к стене + глухая створка - монтаж между стен (усиленный корпус привода)
 SINGLE SLIDING DIVA LC 20MM OVERLAP + SIDE SCREEN - BETWEEN WALLS MOUNTING



CS2	
HC =	$HP + 3 = \dots$
LC =	$P + 35 = \dots$
GS1	
hv =	$HC - 3 = \dots$
lv =	$LC - 12 = \dots$
FS1	
HF =	$HP = \dots$
LF =	$P + \dots = \dots$
GSF	
hv =	$HF - 25 = \dots$
lv =	$LF - 21 = \dots$



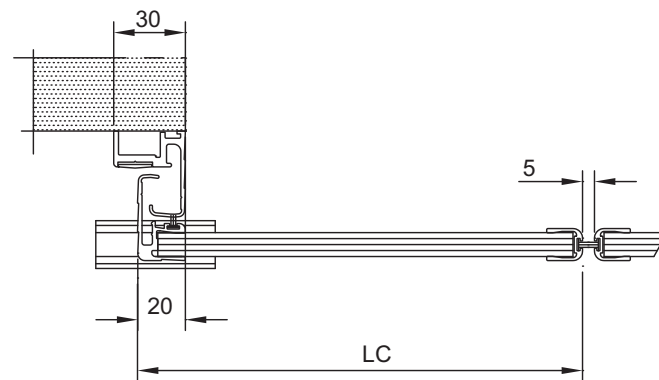
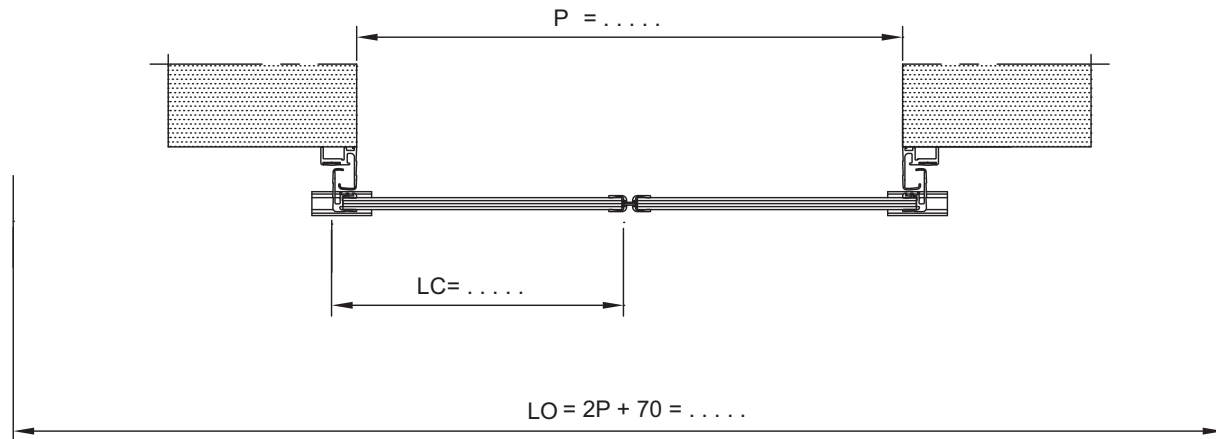
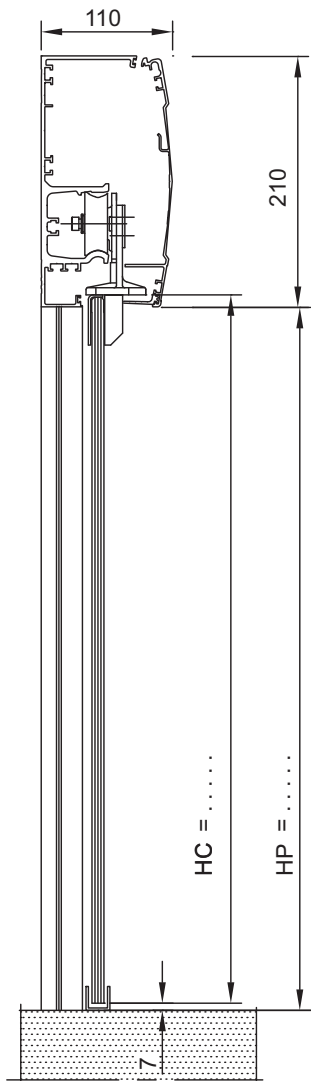
DIVA LC

G S S10 R20 + F

PE 03227-C

Двухстворчатая дверь R20 мм стойки примыкания к проему - монтаж на стену
 DOUBLE SLIDING DIVA LC 20MM OVERLAP - SURFACE APPLIED MOUNTING

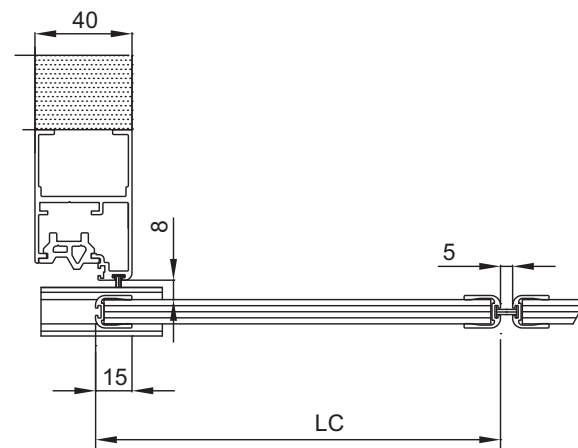
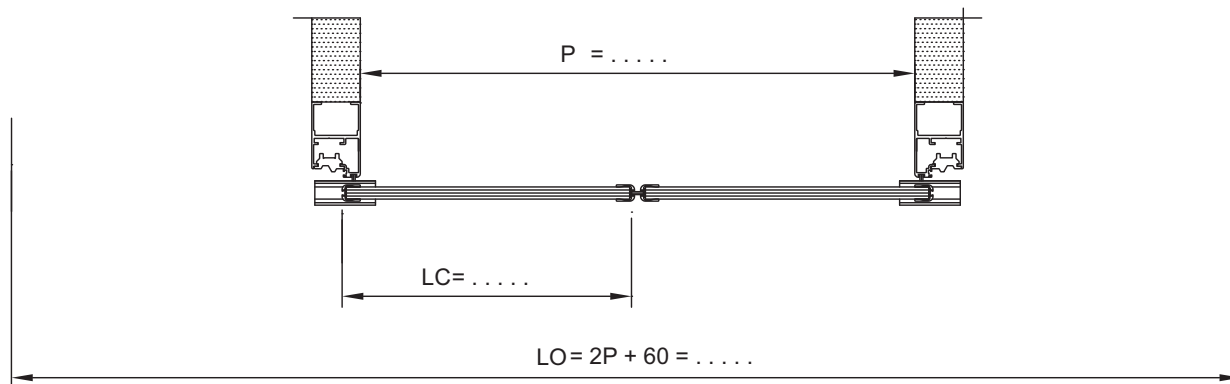
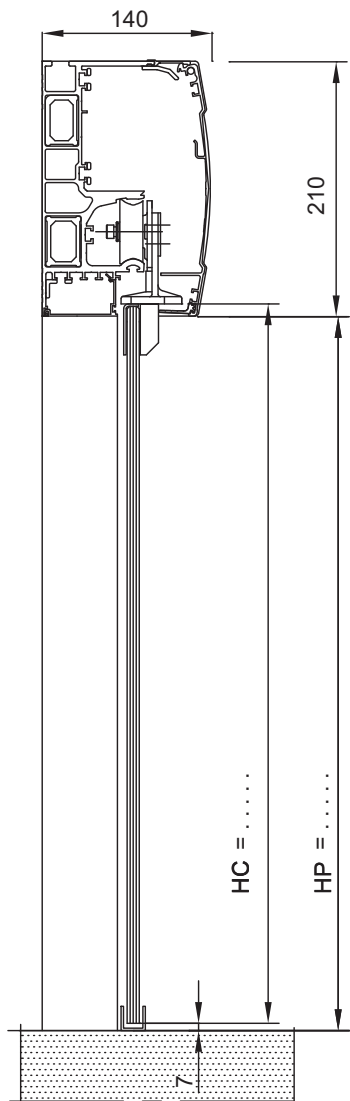
РАЗДВИЖНЫЕ ДВЕРИ DIVA LC СТВОРКИ СЕРИИ G10



CS2	
HC =	HP + 3 =
LC =	1/2 P + 17.5 =
GS2	
hv. =	HC - 3 =
lv. =	LC - 12 =

<h1>DIVA LC</h1> <p>C D SI 0 R20</p>	 PORTALP PE 03224-A
---	--

Двухстворчатая дверь R20 мм стойки примыкания к проему - монтаж на стену (усиленный корпус привода)
 DOUBLE SLIDING DIVA LC 15MM OVERLAP - MOUNTING ON POSTS



CS1	
HC =	HP + 3 =
LC =	1/2 P + 12.5 =
GS2	
hv. =	HC - 3 =
lv. =	LC - 7 =

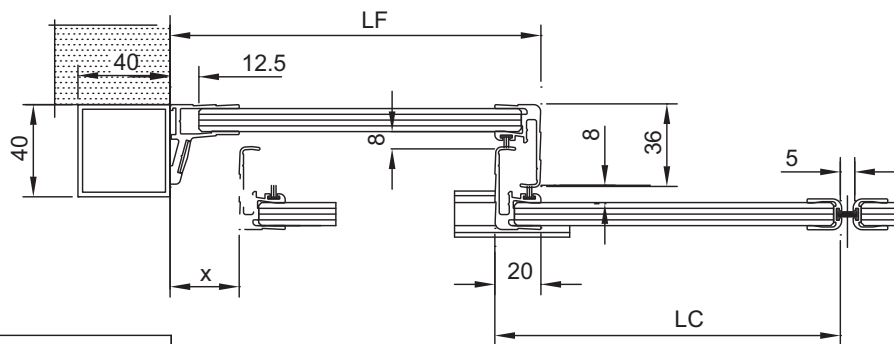
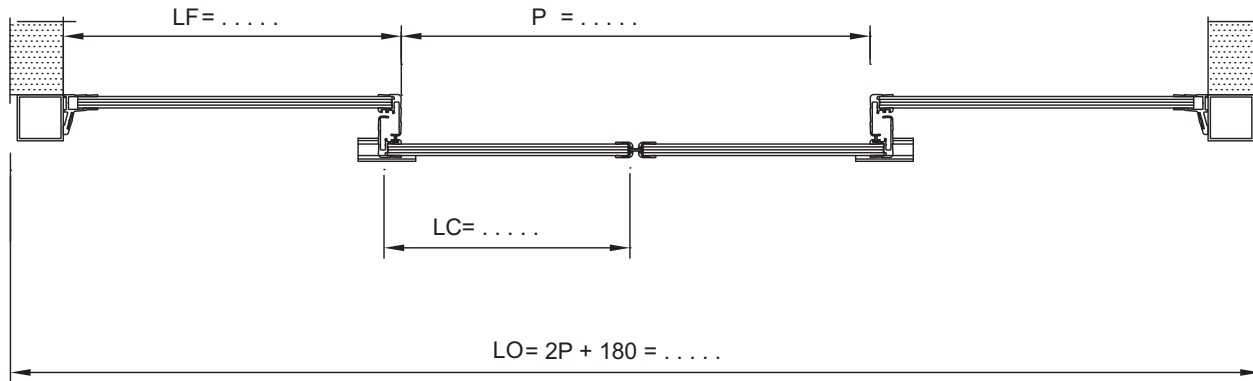
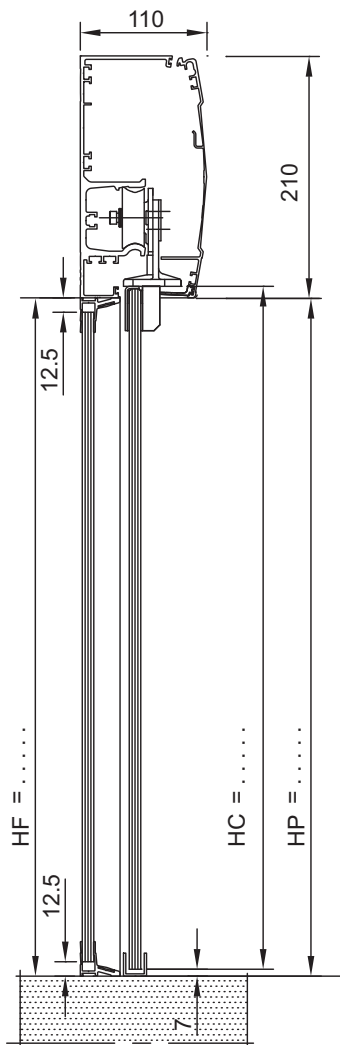
DIVA LC


PORTALP

C D S I 0 R I 5 SUR POTEAU PE 03225-A

Двухстворчатая дверь R20 мм + глухие створки - монтаж на стену (усиленный корпус привода)
 DOUBLE SLIDING DIVA LC 20MM OVERLAP + SIDE SCREEN - SURFACE APPLIED MOUNTING

РАЗДВИЖНЫЕ ДВЕРИ DIVA LC СТВОРКИ СЕРИИ G10



CS2
HC = HP + 3 =
LC = 1/2 P + 17.5 =
GS2
hv. = HC - 3 =
lv. = LC - 12 =
FS1
HF = HP =
LF = 1/2 P + ... =
GSF
hv. = HF - 25 =
lv. = LF - 21 =

DIVA LC

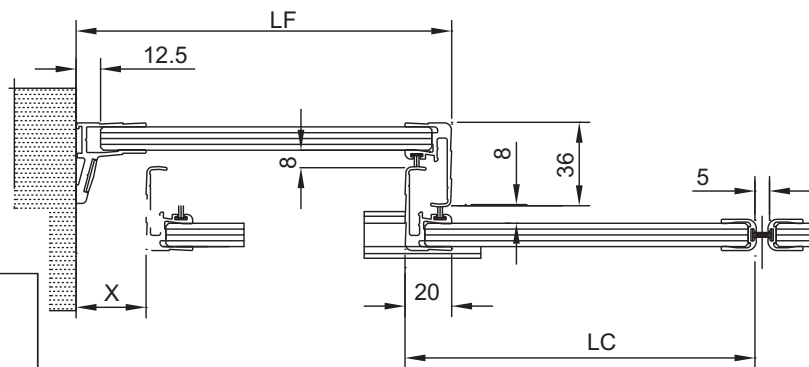
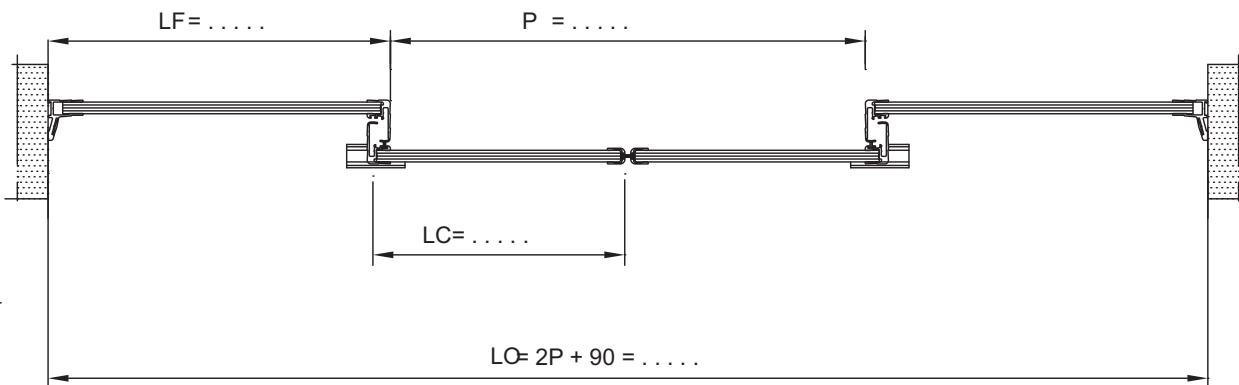
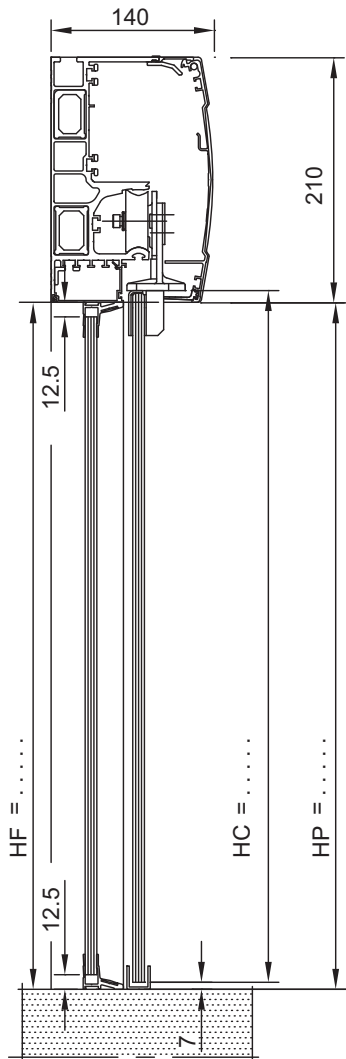
C D S10 R20 + F



PORTALP

PE 03229-B

Двухстворчатая дверь R20 мм + глухие створки - монтаж между стен (усиленный корпус привода)
DOUBLE SLIDING DIVA LC 20MM OVERLAP + SIDE SCREEN - BETWEEN WALLS MOUNTING



CS2	
HC =	HP + 3 =
LC =	1/2 P + 17.5 =
GS2	
hv. =	HC - 3 =
lv. =	LC - 12 =
FS1	
HF =	HP =
LF =	1/2 P + ... =
GSF	
hv. =	HF - 25 =
lv. =	LF - 21 =

DIVA LC

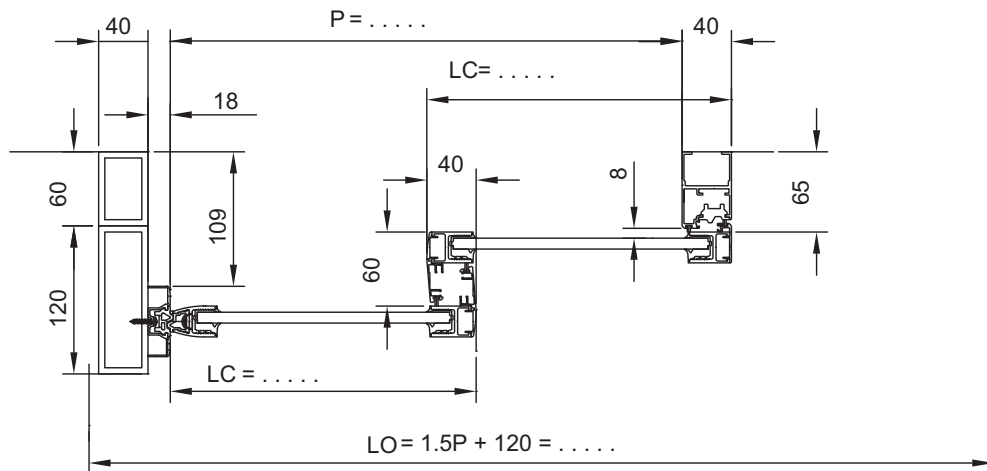
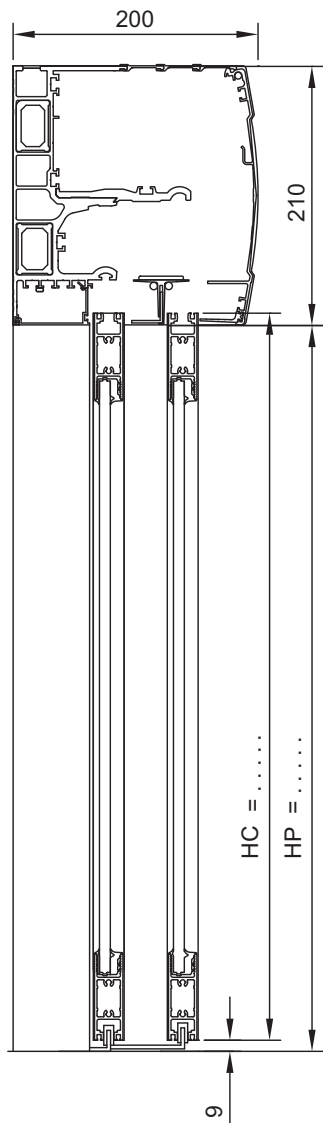
C D S10 R20 + F

PORTALP

PE 03226-A

Телескопическая двухстворчатая дверь R40 мм примыкание к добору - монтаж на стену (усиленный корпус)
 SINGLE TELESCOPIC DIVA LC 40MM OVERLAP - SURFACE APPLIED MOUNTING

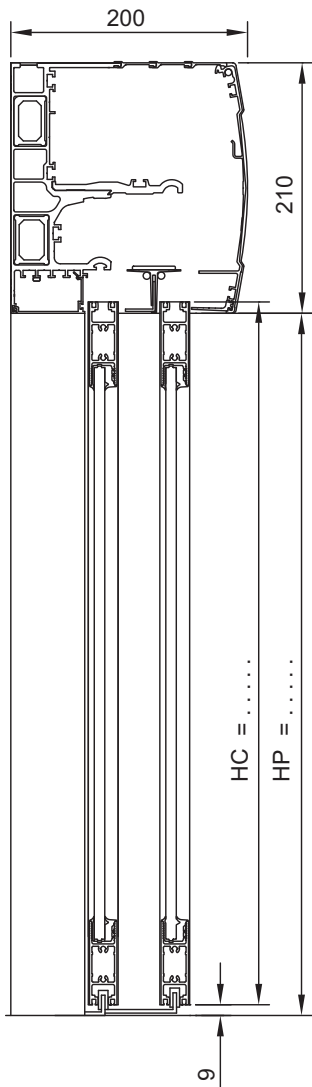
ТЕЛЕСКОПИЧЕСКИЕ ДВЕРИ DIVA LC СТВОРКИ СЕРИИ G25



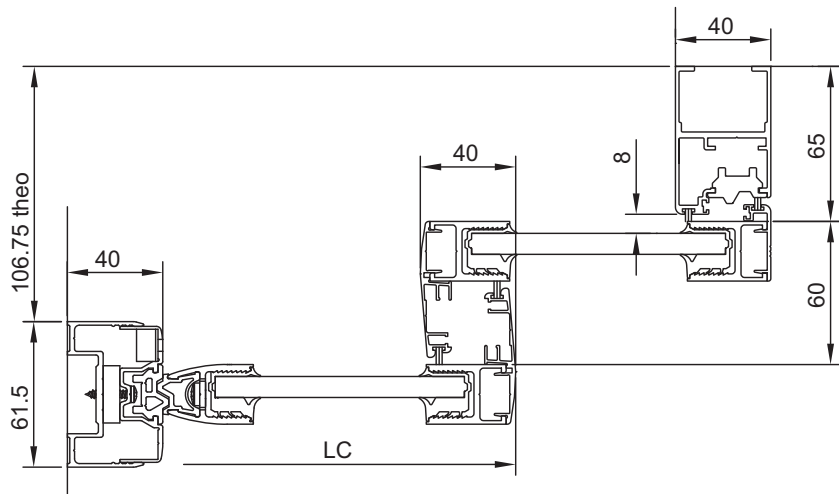
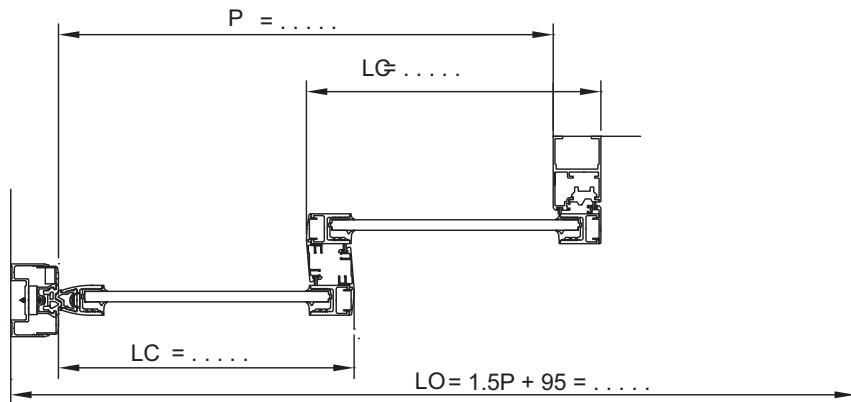
<p>CL1</p> <p>HC = HP + 3= LC = 1/2P + 41.5=</p>
<p>CL3</p> <p>HC = HP + 3= LC = 1/2P + 38.5=</p>

<p>DIVA LC</p> <p>T S G25 R40</p>	 <p>PORTALP</p> <p>PE 02262-D</p>
---	--

Телескопическая двухстворчатая дверь R40 мм примыкание к стене - монтаж комбинированный (усиленный корпус)
SINGLE TELESCOPIC DIVA LC 40MM OVERLAP - MIXED MOUNTING



<p>CL1</p> <p>HC = HP + 3 = LC = 1/2 P + 41.5 =</p>
<p>CL3</p> <p>HC = HP + 3 = LC = 1/2 P + 38.5 =</p>

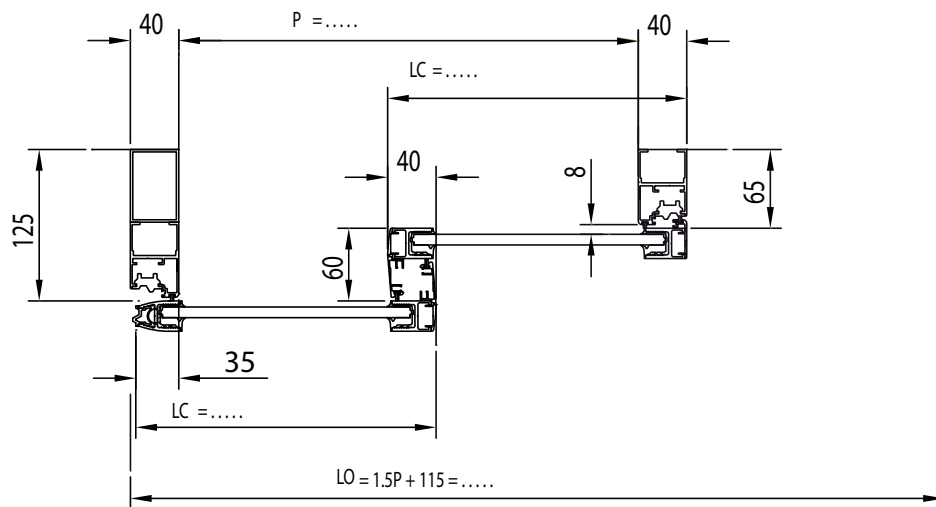
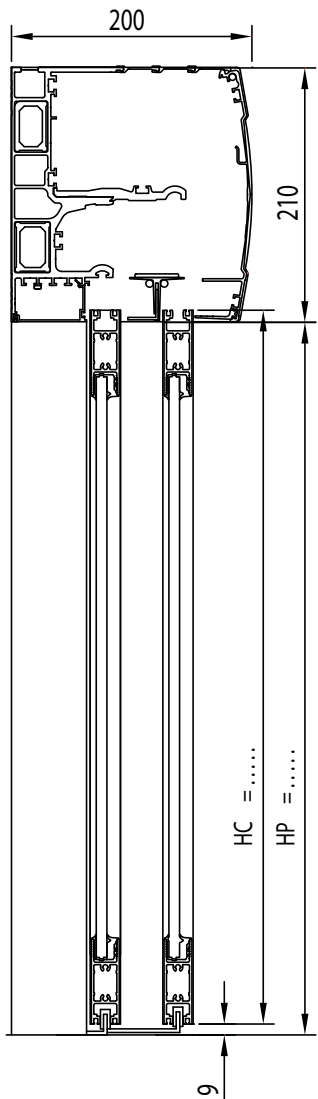


<p>DIVA LC</p> <p>T S G25 R40</p>	 <p>PORTALP</p> <p>PE 02264-D</p>
---	---

ТЕЛЕСКОПИЧЕСКИЕ ДВЕРИ DIVA LC СТВОРКИ СЕРИИ G25

Телескопическая двухстворчатая дверь R40 мм нахлест на стойку - монтаж на стену (усиленный корпус)
 SINGLE TELESCOPIC DIVA LC 40MM OVERLAP - SURFACE APPLIED MOUNTING

ТЕЛЕСКОПИЧЕСКИЕ ДВЕРИ DIVA LC СТВОРКИ СЕРИИ G25



<p>CL1</p> <p>HC = HP + 3 =</p> <p>LC = 1/2P + 59 =</p>
<p>CL3</p> <p>HC = HP + 3 =</p> <p>LC = 1/2P + 56 =</p>

DIVA LC

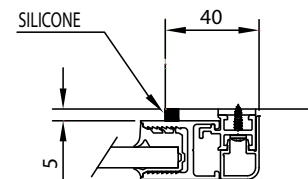
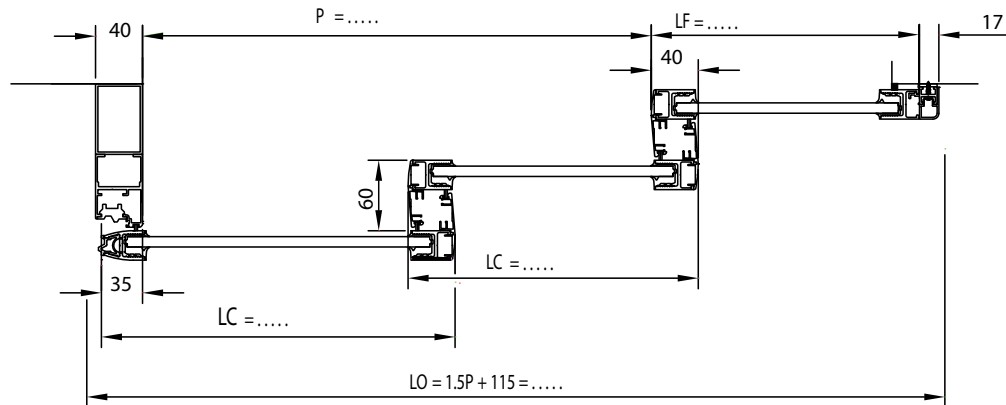
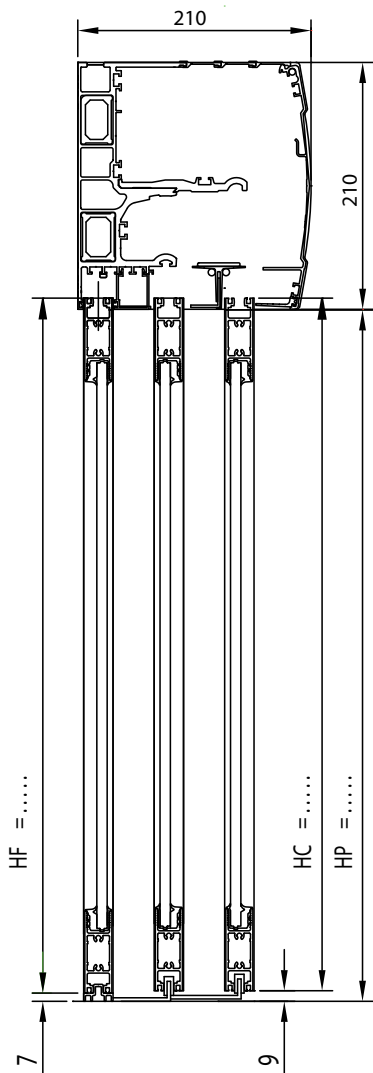
T S G25 R40 R

PORTALP

PE 005611-

Телескопическая двухстворчатая дверь R40 мм нахлест на стойку + глухая створка - монтаж на стену (усиленный корпус привода)

SINGLE TELESCOPIC DIVA LC 40MM OVERLAP + SIDE SCREEN - SURFACE APPLIED MOUNTING



FL2
HF = HP + 3 = LF = 1/2P + .. =
CL1 / CL2
HC = HP + 3 = LC = 1/2P + 57.5 =

DIVA LC

T S G25 R40 +F +R

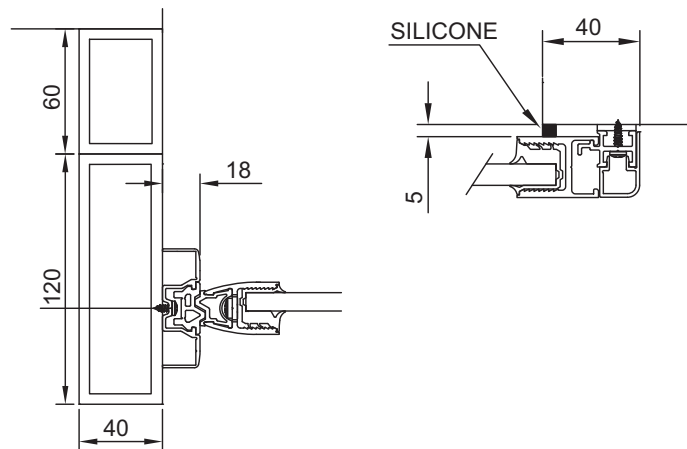
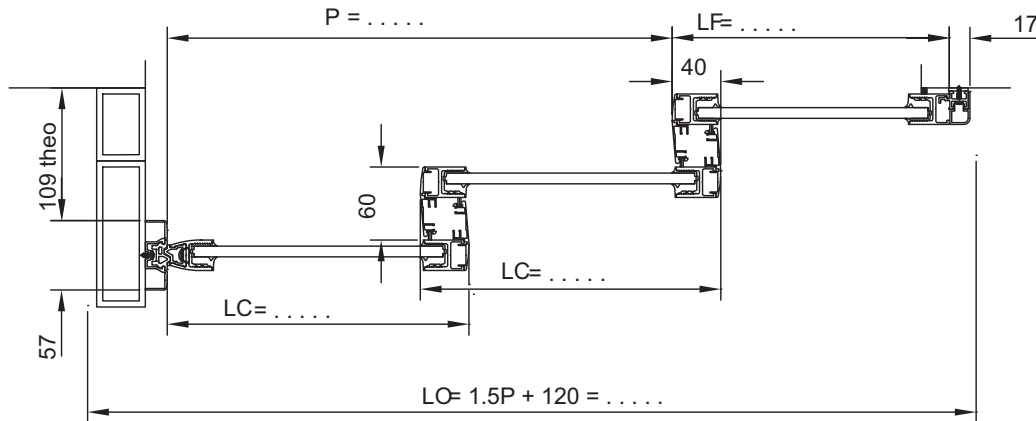
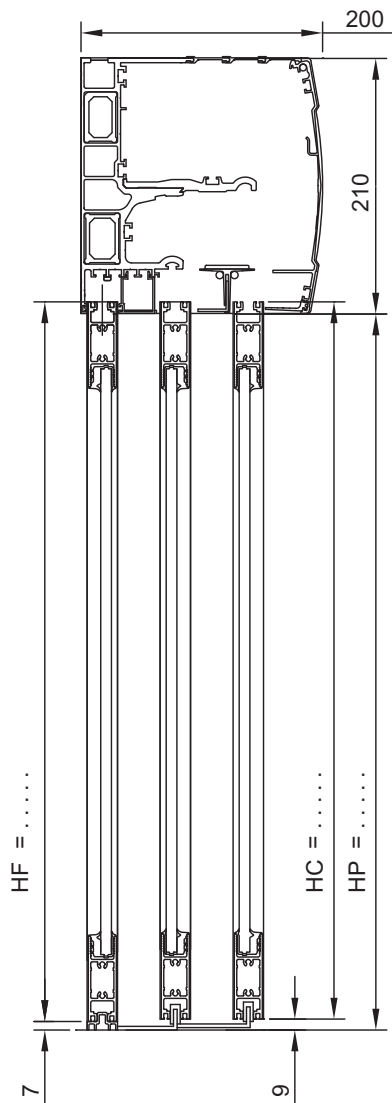
PORTALP

PE 005612-

Телескопическая двухстворчатая дверь R40 мм примыкание к добору + глухая створка - монтаж на стену (усиленный корпус привода)

SINGLE TELESCOPIC DIVA LC 40MM OVERLAP + SIDE SCREEN - SURFACE APPLIED MOUNTING

ТЕЛЕСКОПИЧЕСКИЕ ДВЕРИ DIVA LC СТВОРКИ СЕРИИ G25



FL2	
HF =	HP + 3 =
LF =	1/2 P + .. =
CL1/CL2	
HC =	HP + 3 =
LC =	1/2 P + 40 =

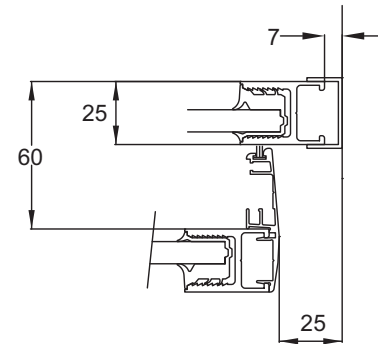
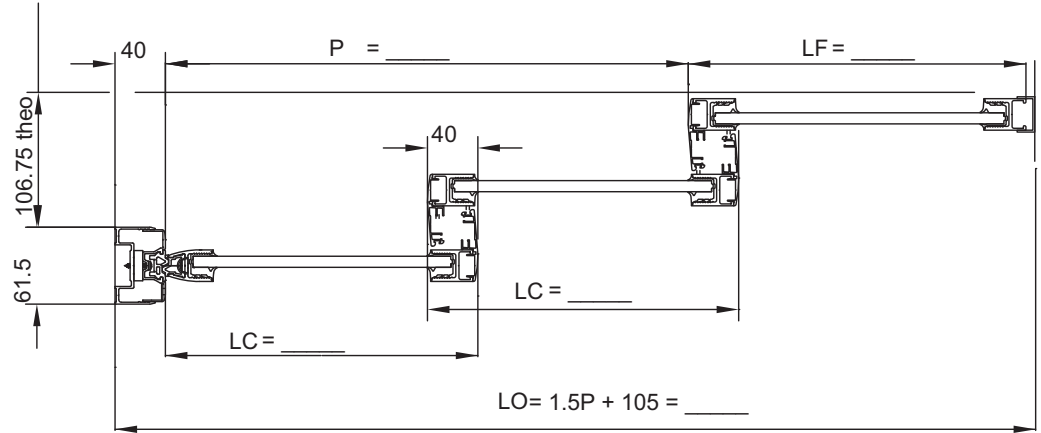
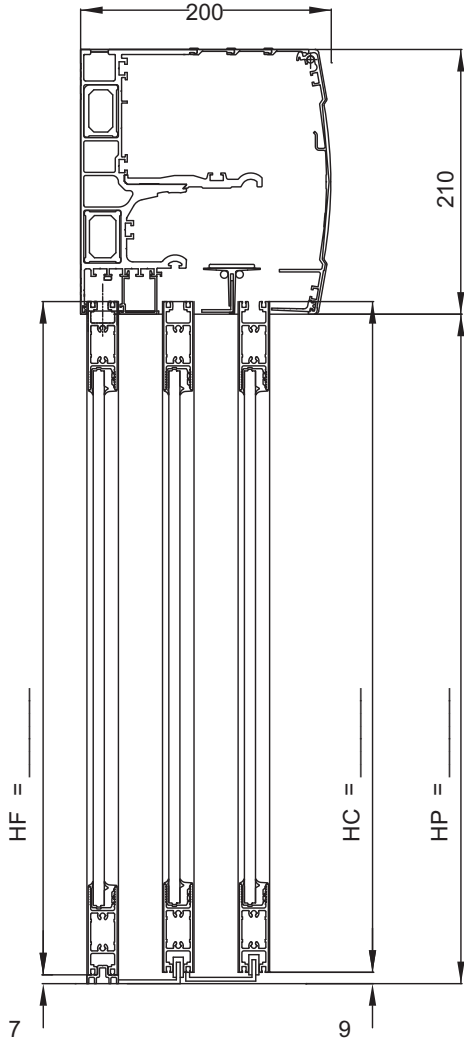
DIVA LC
T S G25 R40 + F



PORTALP
PE 02261-E

Телескопическая двухстворчатая дверь R40 мм примыкание к добору + глухая створка - монтаж между стену (усиленный корпус привода)

SINGLE TELESCOPIC DIVA LC 40MM OVERLAP + SIDE SCREEN - BETWEEN WALLS MOUNTING



FL1
HF = HP + 3 = _____
LF = 1/2P + _____ = _____
CL1/CL2
HC = HP + 3 = _____
LC = 1/2P + 40 = _____

DIVA LC

T S G25 R40 + F

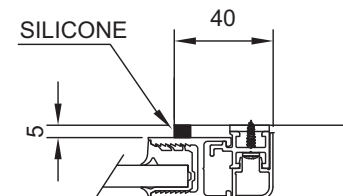
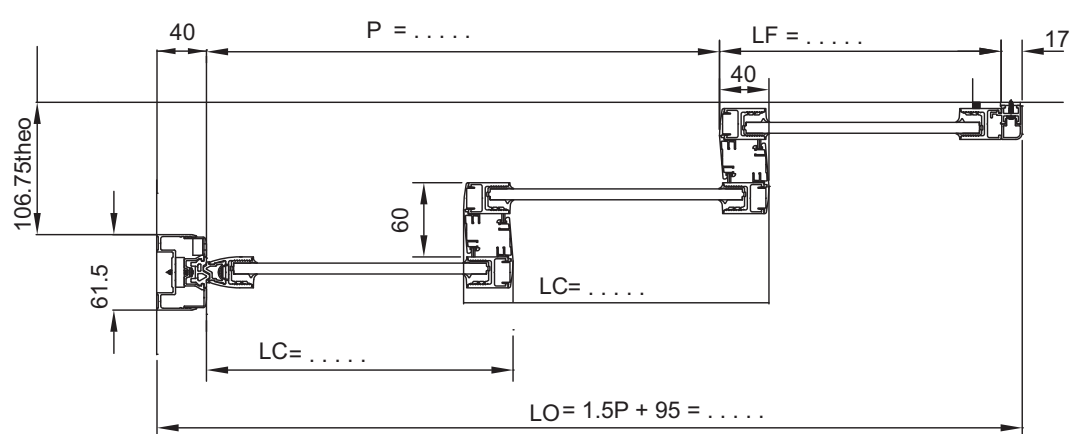
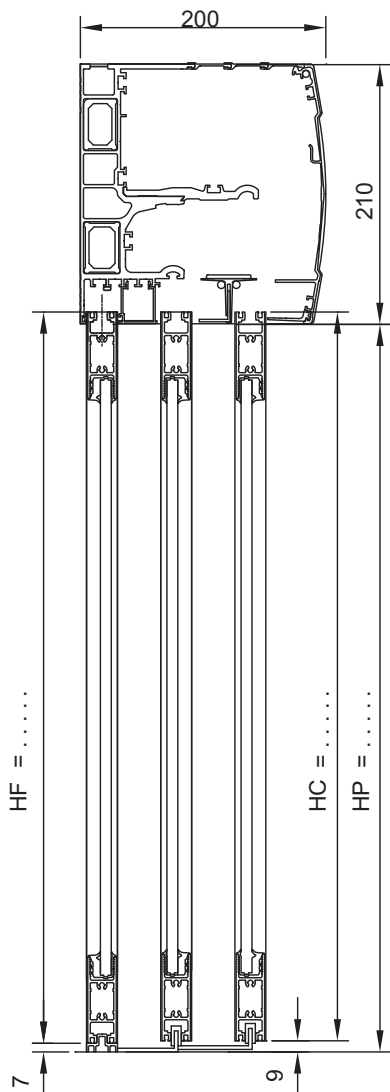
PORTALP

PE 01964-E

ТЕЛЕСКОПИЧЕСКИЕ ДВЕРИ DIVA LC СТВОРКИ СЕРИИ G25

Телескопическая двухстворчатая дверь R40 мм примыкание к стене + глухая створка - монтаж комбинированный
 (усиленный корпус привода)
 SINGLE TELESCOPIC DIVA LC 40MM OVERLAP + SIDE SCREEN - MIXED MOUNTING

ТЕЛЕСКОПИЧЕСКИЕ ДВЕРИ DIVA LC СТВОРКИ СЕРИИ G25

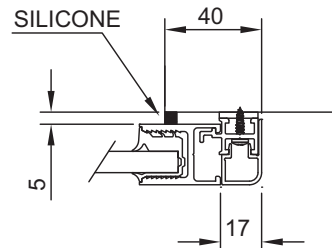
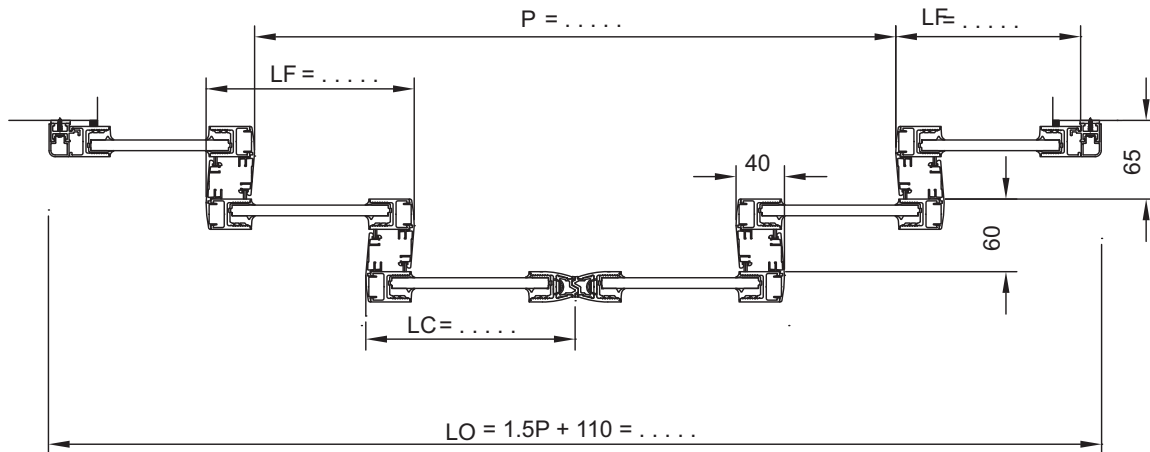
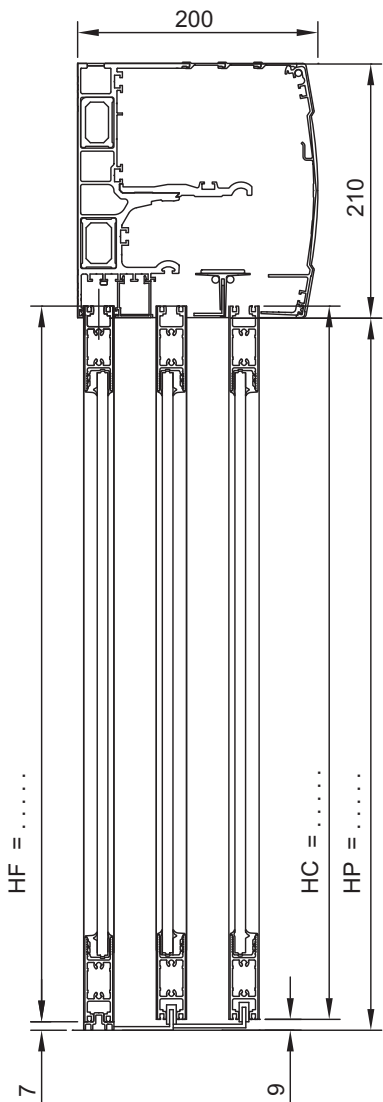


FL2
HF = HP + 3 =
LF = 1/2 P + ... =
CL1/CL2
HC = HP + 3 =
LC = 1/2 P + 40 =

DIVA LC	
T S G25 R40 + F	PE 02820-D

Телескопическая четырехстворчатая дверь R40 мм примыкание к проему + глухая створка - монтаж на стену (усиленный корпус привода)

DOUBLE TELESCOPIC DIVA LC 40MM OVERLAP + SIDE SCREEN - SURFACE APPLIED MOUNTING



FL2	
HF =	HP + 3 =
LF =	1/4 P + .. =
CL1/CL2	
HC =	HP + 3 =
LC =	1/4 P + 40 =

DIVA LC

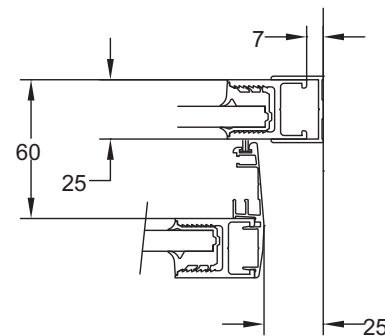
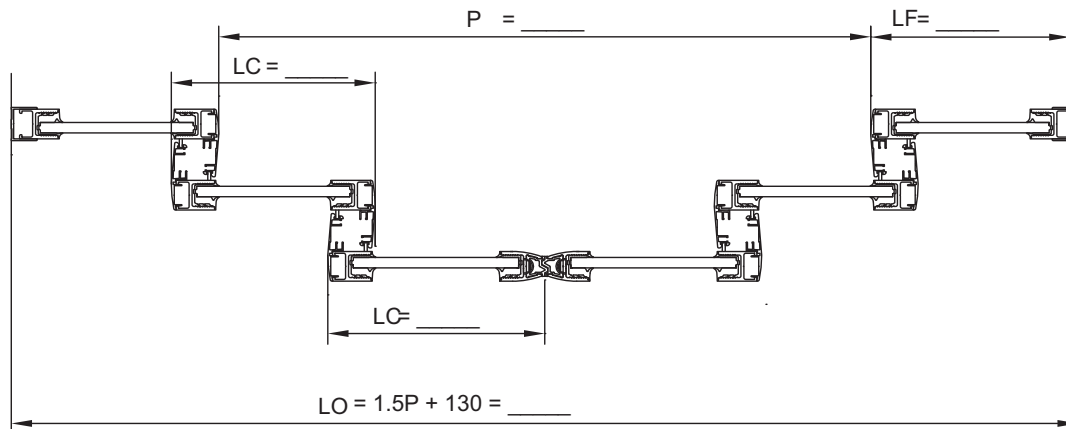
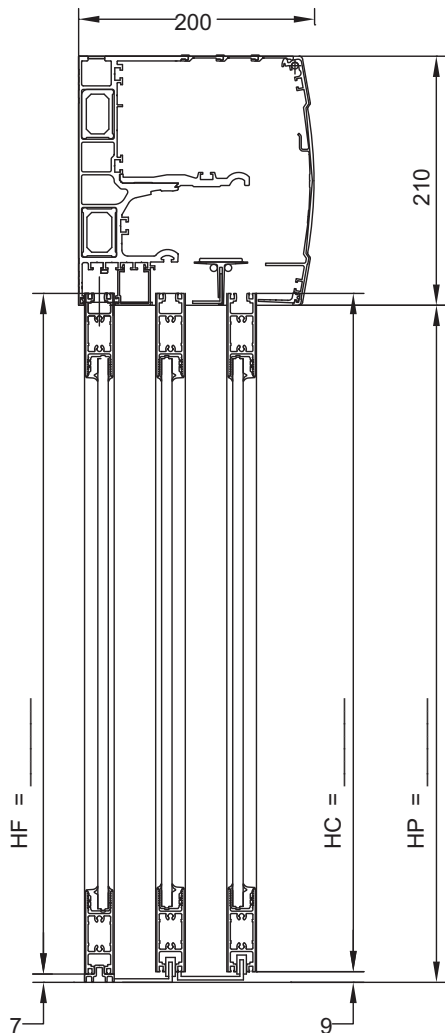
T D G25 R40 + F

PE 02266-D

Телескопическая четырехстворчатая дверь R40 мм примыкание к проему + глухая створка - монтаж между стен (усиленный корпус привода)

DOUBLE TELESCOPIC DIVA LC 40MM OVERLAP + SIDE SCREEN - BETWEEN WALLS MOUNTING

ТЕЛЕСКОПИЧЕСКИЕ ДВЕРИ DIVA LC СТВОРКИ СЕРИИ G25



FL1
HF = HP + 3 =
LF = 1/4P + -- =
CL1/CL2
HC = HP + 3 =
LC = 1/4P + 40 =

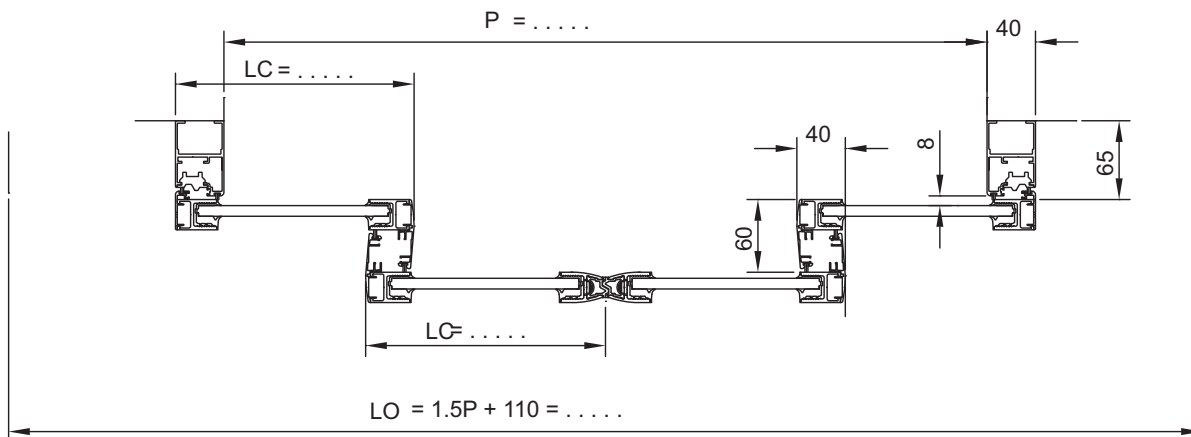
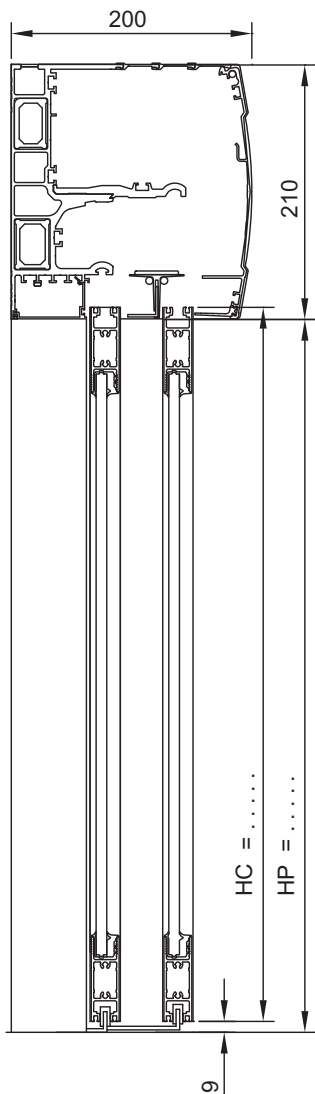
DIVA LC

T D G25 R40 + F

PORTALP

PE 02397-D

Телескопическая четырехстворчатая дверь R40 мм примыкание к проему - монтаж на стену (усиленный корпус привода)
DOUBLE TELESCOPIC DIVA LC 40MM OVERLAP - MOUNTING ON POSTS



CL1
HC = HP + 3 =
LC = 1/4 P + 41.5 =
CL3
HC = HP + 3 =
LC = 1/4 P + 38.5 =

DIVA LC

T D G25 R40

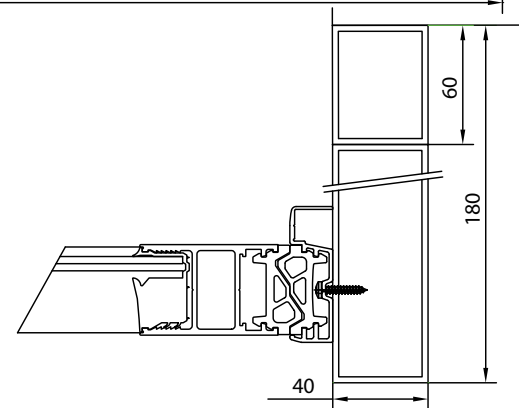
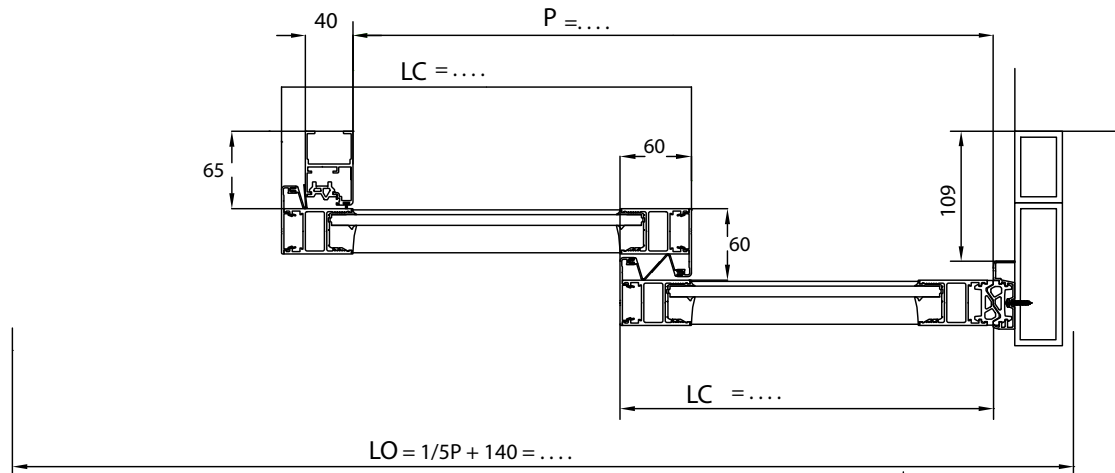
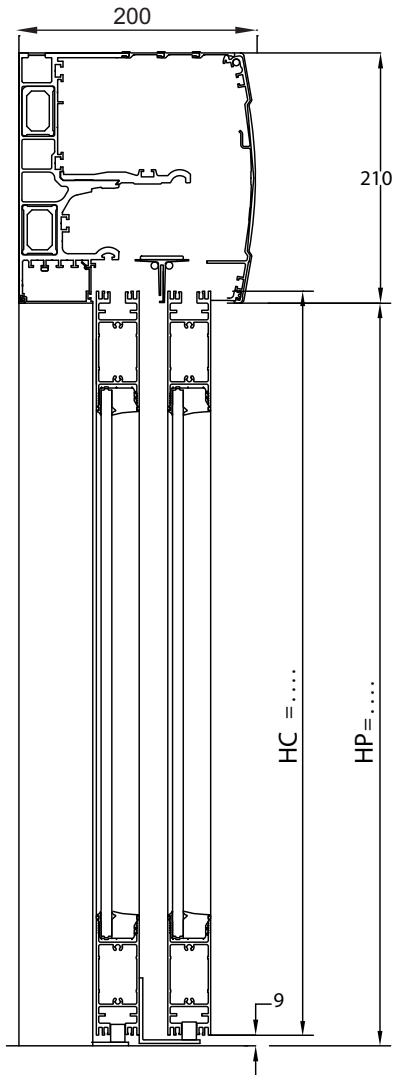


PORTALP

PE 02265-C

Телескопическая двухстворчатая дверь R60 мм примыкание к добору - монтаж на стену (усиленный корпус)
 SINGLE TELESCOPIC DIVA LC 60MM OVERLAP - SURFACE APPLIED MOUNTING

ТЕЛЕСКОПИЧЕСКИЕ ДВЕРИ DIVA LC СТВОРКИ СЕРИИ G38



<p>C1/G38</p> <p>HC = HP + 3=... LC = 1/2P + 61.5=...</p>
<p>C2/G38</p> <p>HC = HP + 3=... LC = 1/2P + 58.5=...</p>

DIVA LC

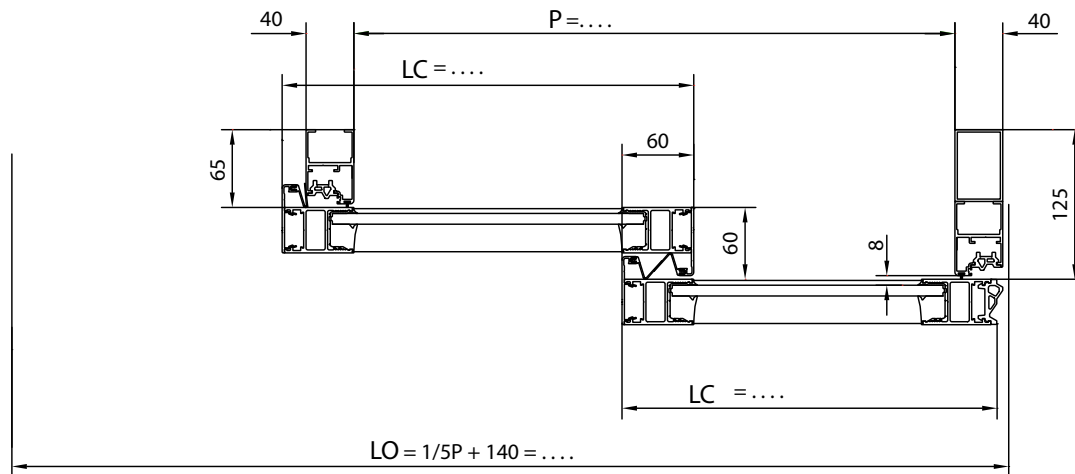
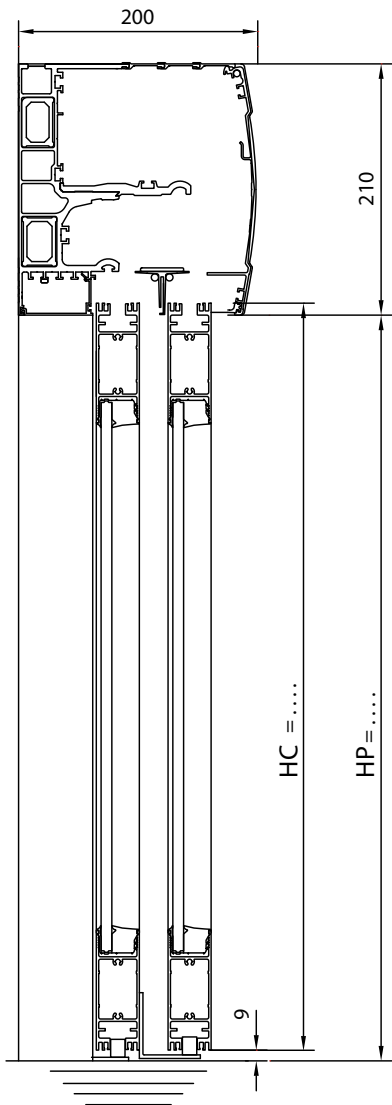
T S G38 R60



PORTALP

PE 02795-C

Телескопическая двухстворчатая дверь R60 мм нахлест на стойку - монтаж на стену (усиленный корпус)
 SINGLE TELESCOPIC DIVA LC 60MM OVERLAP - SURFACE APPLIED MOUNTING



C1/G38
HC = HP + 3=... LC = 1/2P + 79=...
C2/G38
HC = HP + 3=... LC = 1/2P + 76=...

DIVA LC

T S G38 R60 R

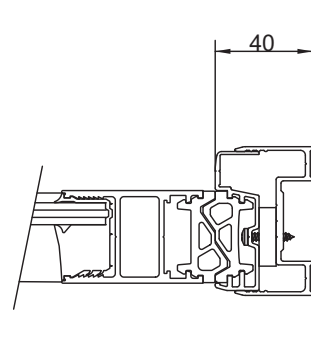
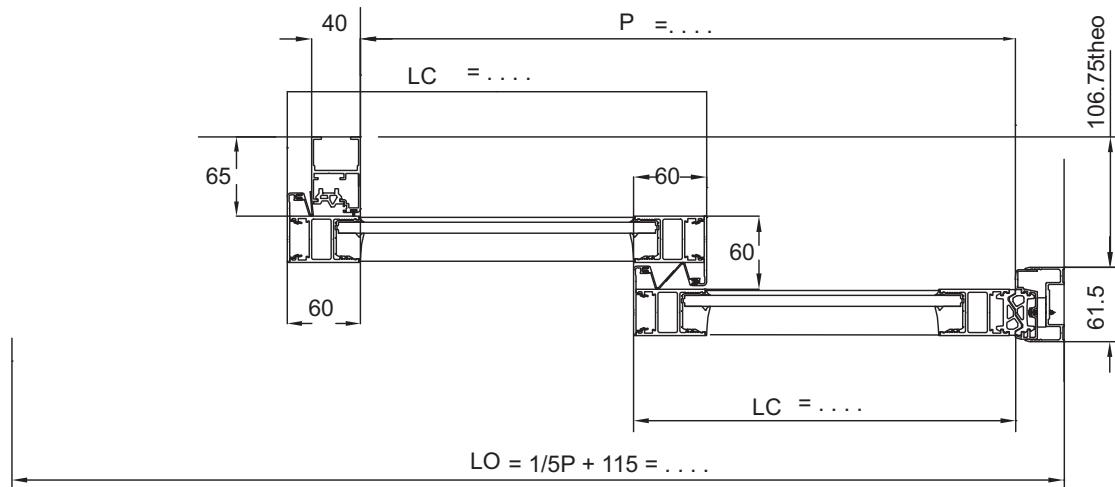
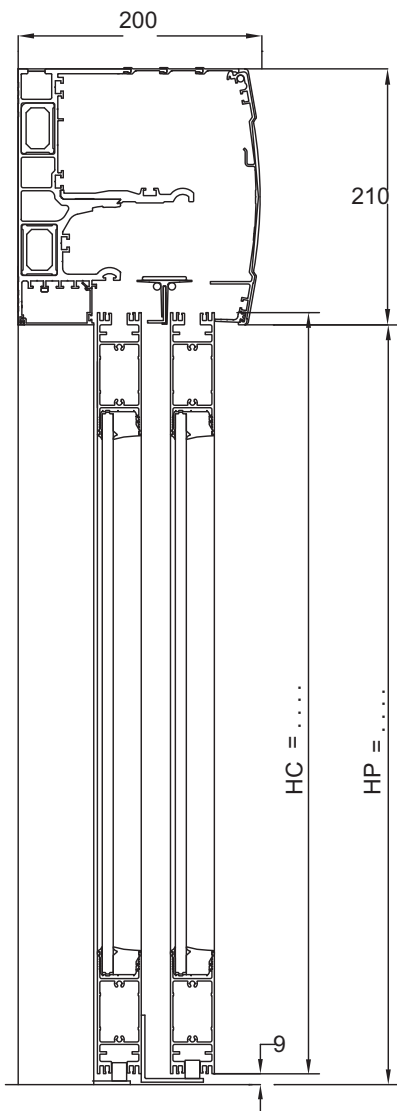


PORTALP

PE 05613-

Телескопическая двухстворчатая дверь R60 мм примыкание к стене - монтаж комбинированный (усиленный корпус)
 SINGLE TELESCOPIC DIVA LC 60MM OVERLAP - MIXED MOUNTING

ТЕЛЕСКОПИЧЕСКИЕ ДВЕРИ DIVA LC СТВОРКИ СЕРИИ G38



C1/G38
$HC = HP + 3 = \dots$ $LC = 1/2P + 61,5 = \dots$
C2/G38
$HC = HP + 3 = \dots$ $LC = 1/2P + 58,5 = \dots$

DIVA LC

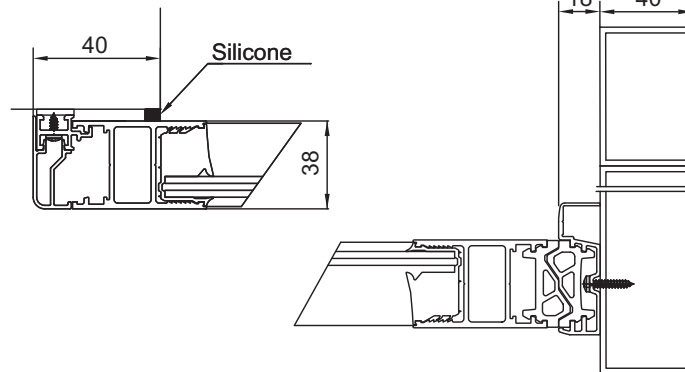
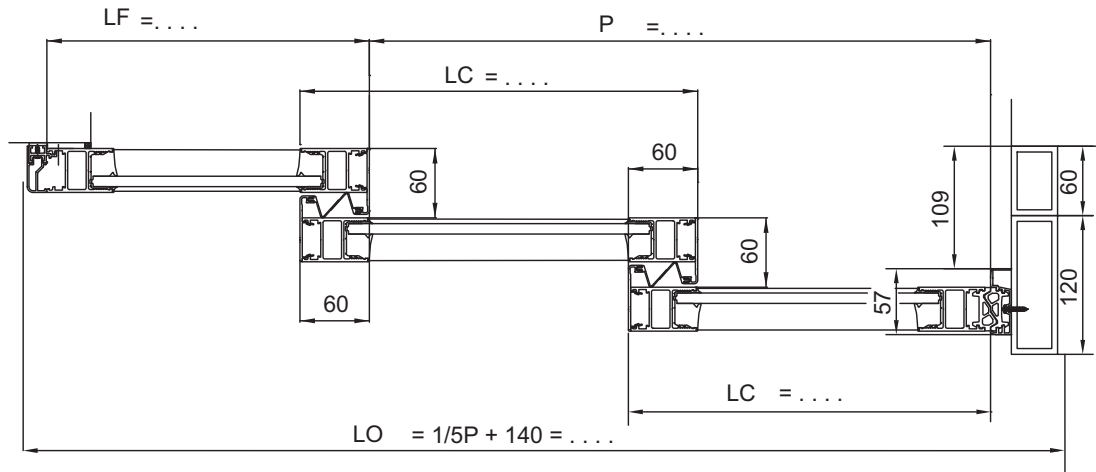
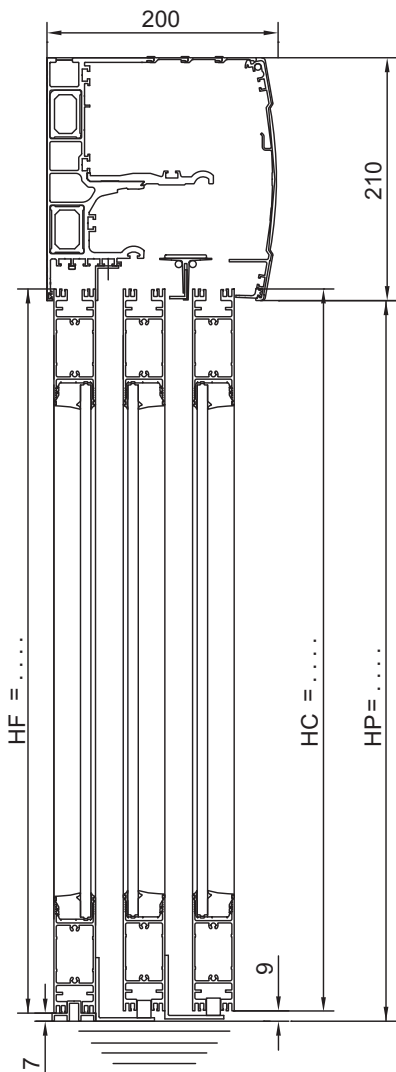
T S G38 R60

PORTALP

PE 02796-C

Телескопическая двухстворчатая дверь R60 мм примыкание к добору + глухая створка - монтаж на стену (усиленный корпус привода)

SINGLE TELESCOPIC DIVA LC 60MM OVERLAP + SIDE SCREEN - SURFACE APPLIED MOUNTING



C1/G38
HC = HP + 3 = ...
LC = 1/2P + 61,5 = ...
C2/G38
HC = HP + 3 = ...
LC = 1/2P + 58,5 = ...
F2/G38
HF = HP + 3 = ...
LF = 1/2P + ... = ...

DIVA LC

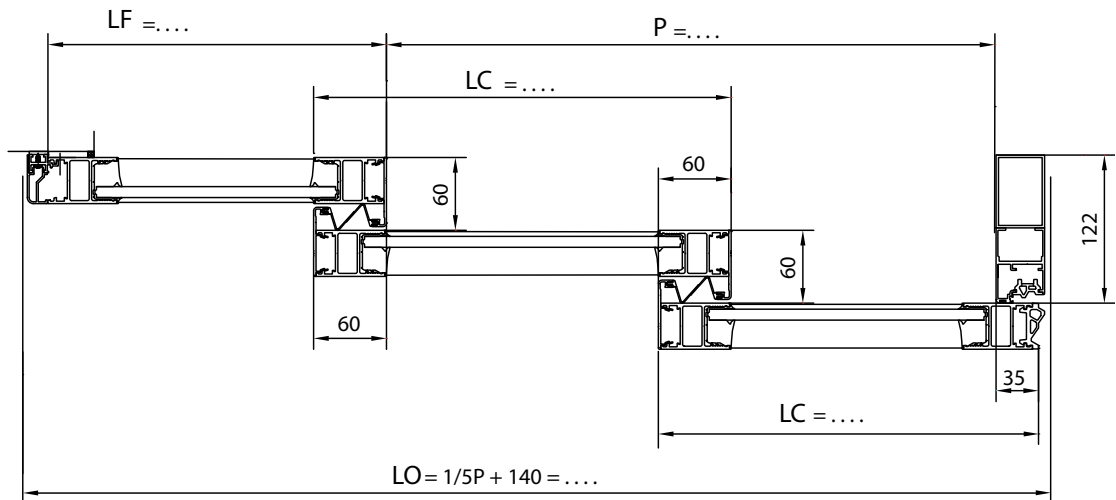
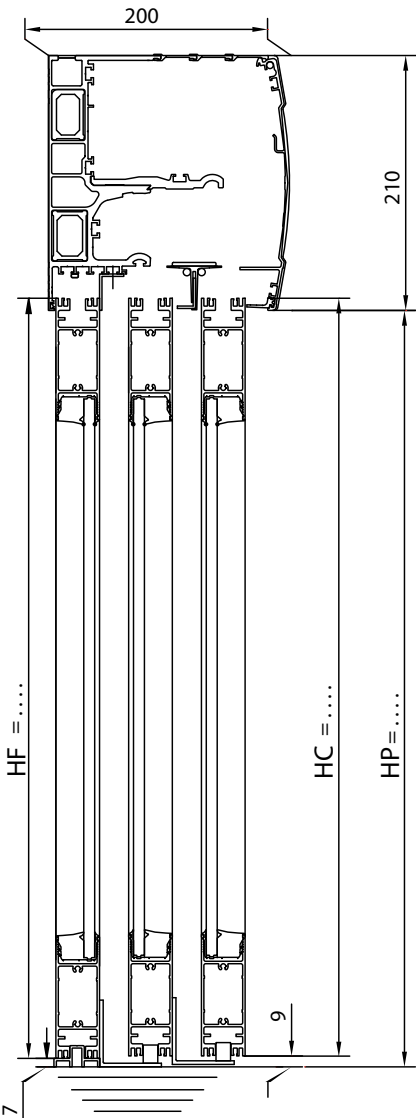
T S G38 R60 + F

PORTALP

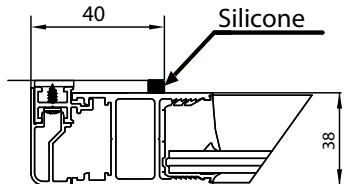
PE 02798-E

Телескопическая двухстворчатая дверь R60 мм примыкание к стене + глухая створка - монтаж комбинированный
 (усиленный корпус привода)
 SINGLE TELESCOPIC DIVA LC 60MM OVERLAP + SIDE SCREEN - SURFACE APPLIED MOUNTING

ТЕЛЕСКОПИЧЕСКИЕ ДВЕРИ DIVA LC СТВОРКИ СЕРИИ G38



C1/G38
$HC = HP + 3 = \dots$ $LC = 1/2P + 79 = \dots$
C2/G38
$HC = HP + 3 = \dots$ $LC = 1/2P + 76 = \dots$
F2/G38
$HF = HP + 3 = \dots$ $LF = 1/2P + \dots$



DIVA LC

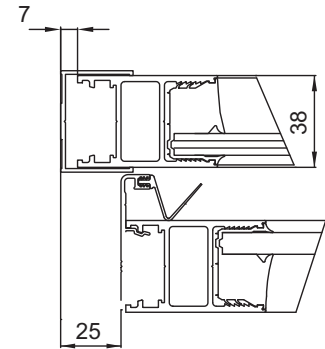
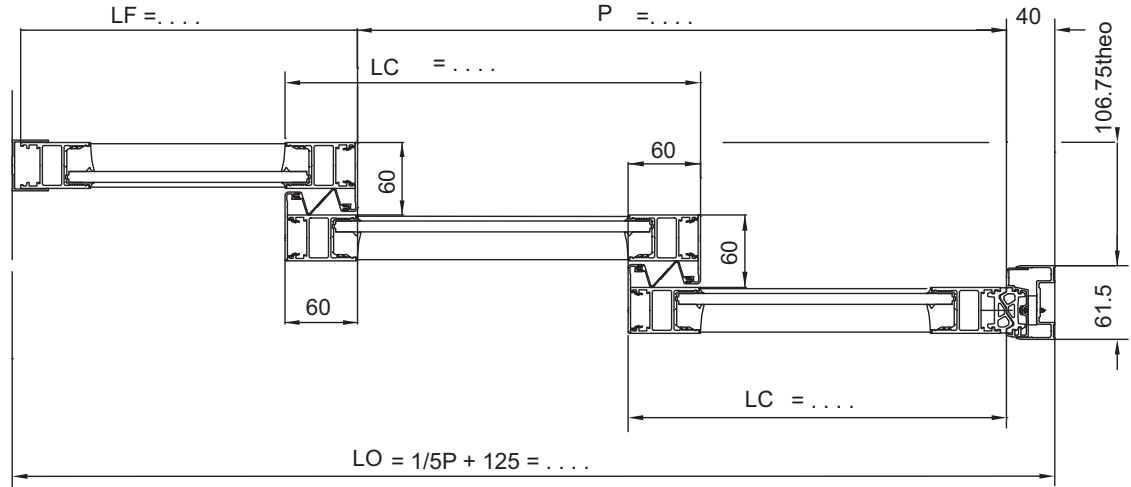
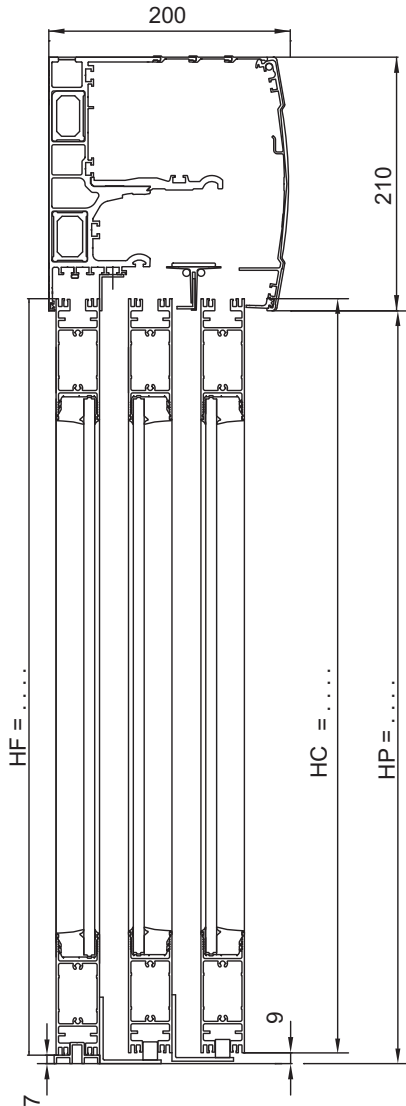
T S G38 R60 +F +R

PORTALP

PE 05614-

Телескопическая двухстворчатая дверь R40 мм примыкание к добору + глухая створка - монтаж между стену (усиленный корпус привода)

SINGLE TELESCOPIC DIVA LC 60MM OVERLAP + SIDE SCREEN - BETWEEN WALLS MOUNTING



C1/G38
$HC = HP + 3 = \dots$ $LC = 1/2P + 61,5 = \dots$
C2/G38
$HC = HP + 3 = \dots$ $LC = 1/2P + 58,5 = \dots$
F1/G38
$HF = HP + 3 = \dots$ $LF = 1/2P + \dots = \dots$

DIVA LC

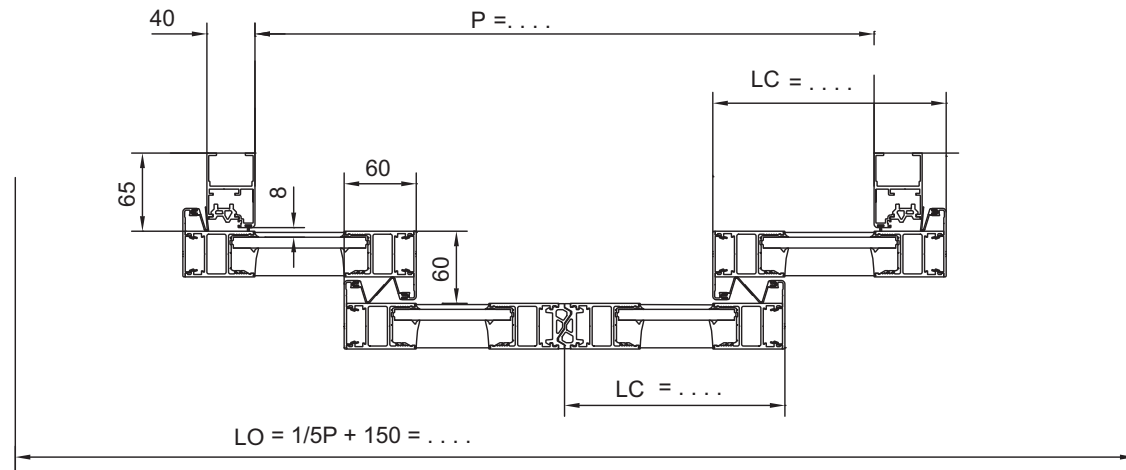
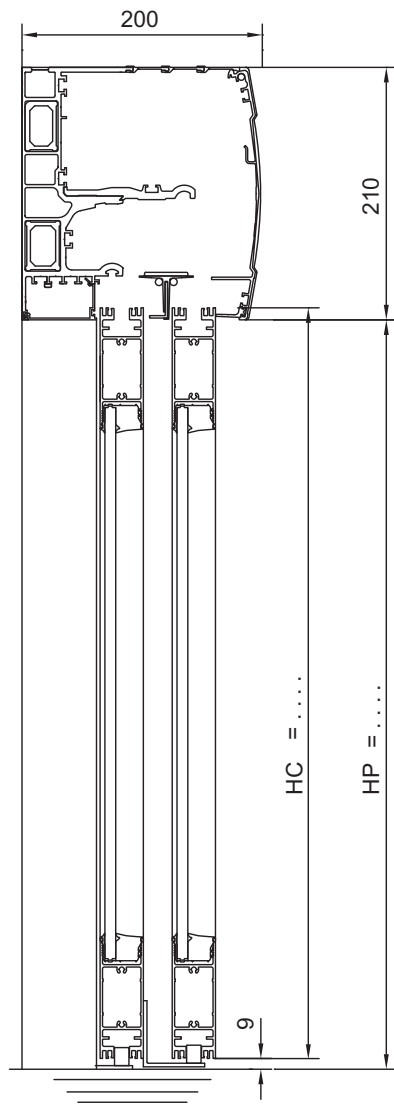
T S G38 R60 + F

PORTALP

PE 02797-C

Телескопическая четырехстворчатая дверь R60 мм примыкание к проему - монтаж на стену (усиленный корпус привода)
 DOUBLE TELESCOPIC DIVA LC 60MM OVERLAP - SURFACE APPLIED MOUNTING

ТЕЛЕСКОПИЧЕСКИЕ ДВЕРИ DIVA LC СТВОРКИ СЕРИИ G38



<p>C1/G38</p> <p>HC = HP + 3 = ...</p> <p>LC = 1/4P + 61.5 = ...</p>
<p>C2/G38</p> <p>HC = HP + 3 = ...</p> <p>LC = 1/4P + 58.5 = ...</p>

DIVA LC

T D G38 R60

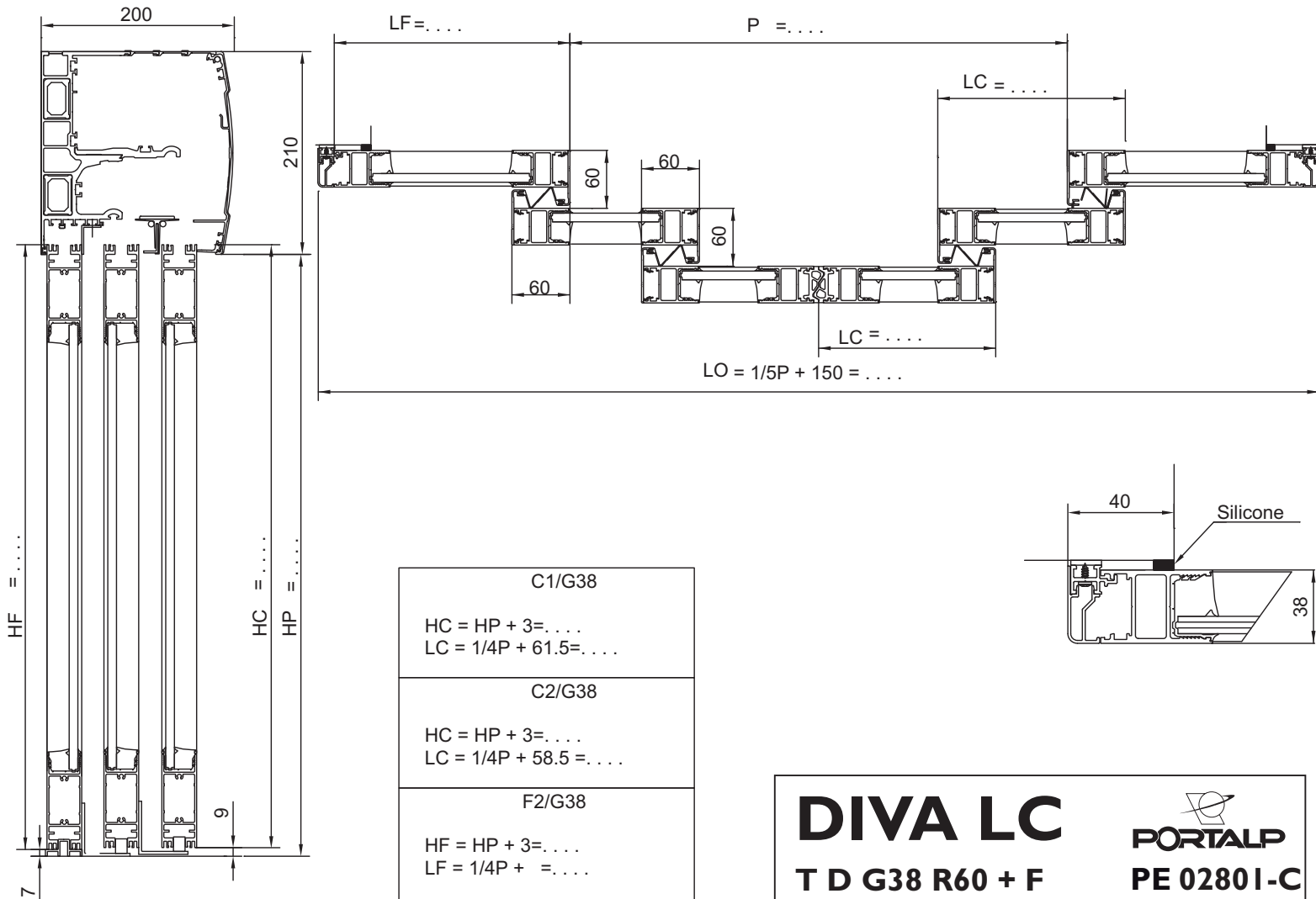


PORTALP

PE 02799-B

Телескопическая четырехстворчатая дверь R60 мм примыкание к проему + глухая створка - монтаж на стену (усиленный корпус привода)

DOUBLE TELESCOPIC DIVA LC 60MM OVERLAP + SIDE SCREEN - SURFACE APPLIED MOUNTING



DIVA LC

T D G38 R60 + F

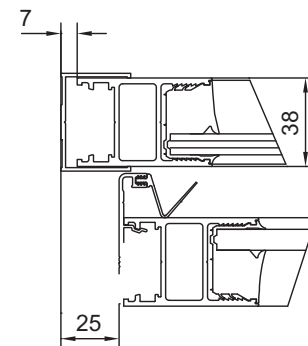
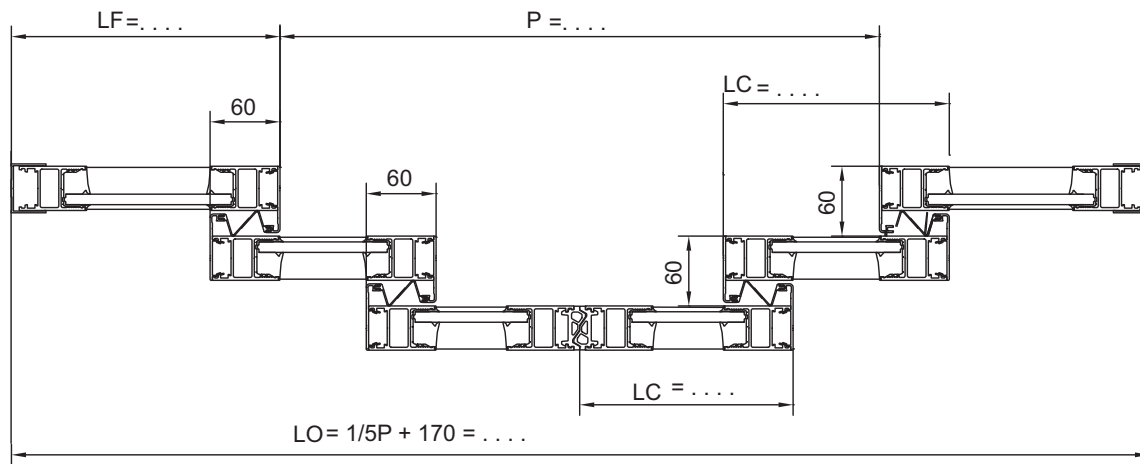
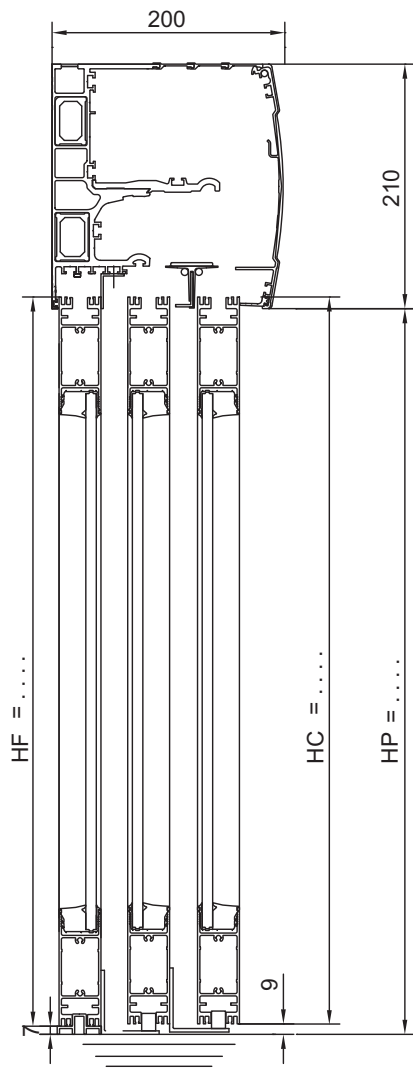
PORTALP

PE 0280 I-C

ТЕЛЕСКОПИЧЕСКИЕ ДВЕРИ DIVA LC СТВОРКИ СЕРИИ G38

Телескопическая четырехстворчатая дверь R60 мм примыкание к проему + глухая створка - монтаж между стен
 (усиленный корпус привода)
 DOUBLE TELESCOPIC DIVA LC 60MM OVERLAP + SIDE SCREEN - BETWEEN WALLS MOUNTING

ТЕЛЕСКОПИЧЕСКИЕ ДВЕРИ DIVA LC СТВОРКИ СЕРИИ G38



<p>C1/G38</p> <p>HC = HP + 3 =</p> <p>LC = 1/4P + 61.5 =</p>
<p>C2/G38</p> <p>HC = HP + 3 =</p> <p>LC = 1/4P + 58.5 =</p>
<p>F1/G38</p> <p>HF = HP + 3 =</p> <p>LF = 1/4P + =</p>

DIVA LC

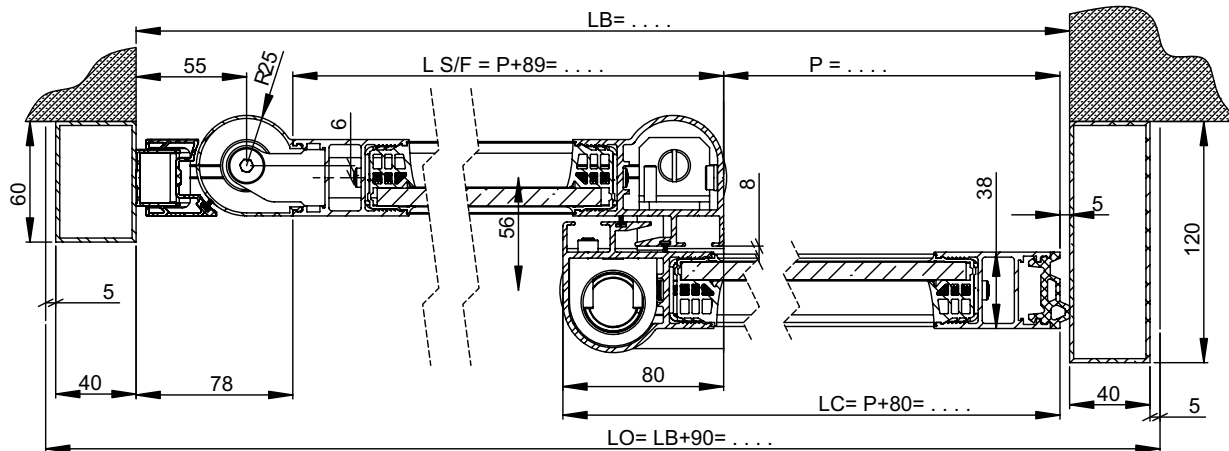
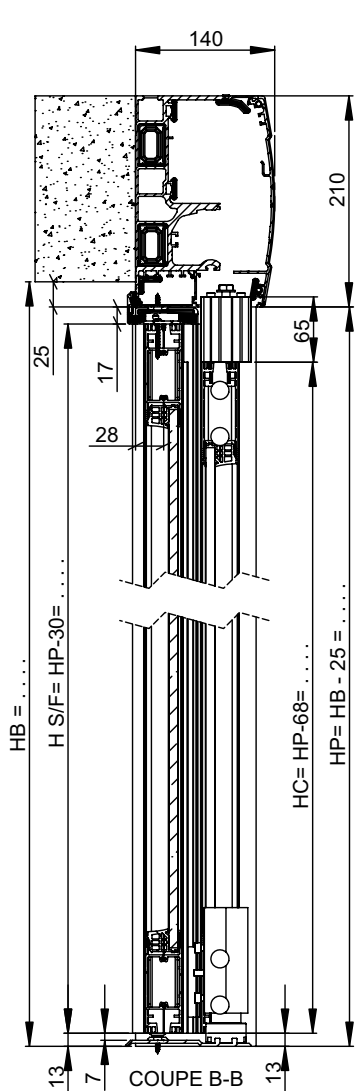
T D G38 R60 + F

PORTALP

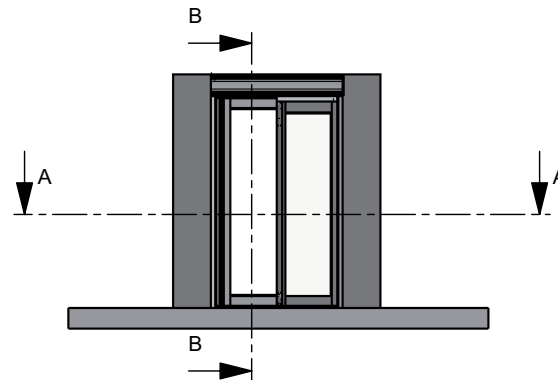
PE 02800-B

Одностворчатая дверь FBO 38 (раздвижная + распашная) + глухая створка (распашная)- монтаж на стену (усиленный корпус привода)

SINGLE DIVA LC FBO 38 - SURFACE APPLIED MOUNTING



COUPE A-A



$P = [LB - (172)] / 2 = \dots\dots\dots$	
$P \text{ Maxi API} = LB - (148) = \dots\dots\dots$	
Chassis / Leaves	
$HC = HP - 68 = \dots\dots\dots$	$HS/F = HP - 30 = \dots\dots\dots$
$LC = P + 80 = \dots\dots\dots$	$LS/F = P + 89 = \dots\dots\dots$
Vitrage / Glazing	
$hv = HC - 170 = \dots\dots\dots$	$hv = HS/F - 170 = \dots\dots\dots$
$lv = LC - 106 = \dots\dots\dots$	$lv = LS/F - 101 = \dots\dots\dots$

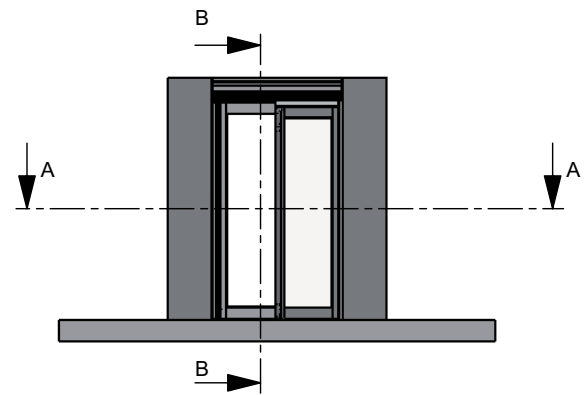
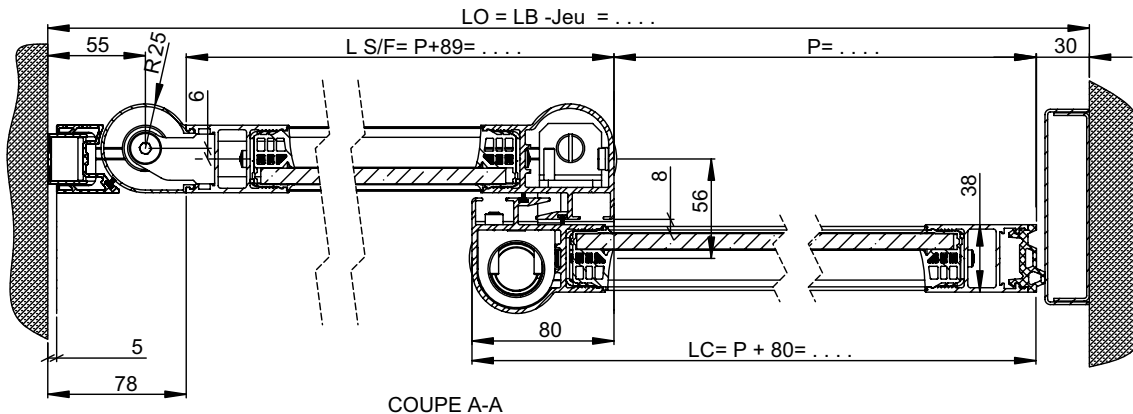
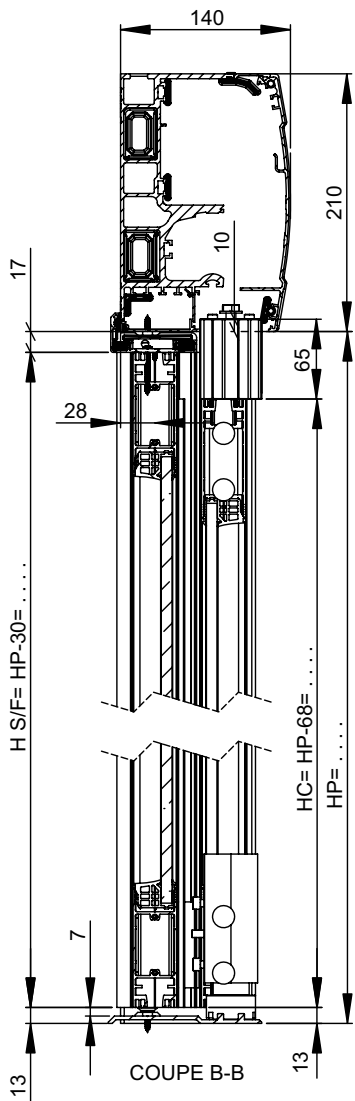
DIVA LC

API 38 S APPLIQUE

PE 05721-A

Одностворчатая дверь FBO 38 (раздвижная + распашная) + глухая створка (распашная)- монтаж между стен (усиленный корпус привода)
 SINGLE DIVA LC FBO 38 - BETWEEN WALLS MOUNTING

РАЗДВИЖНЫЕ ДВЕРИ DIVA LC API СТВОРКИ FBO38 "АНТИПАНИКА"



$P = [LB - (197 + \text{Jeu})] / 2 = \dots\dots\dots$	
$P \text{ Maxi API} = LB - (178 + \text{Jeu}) = \dots\dots\dots$	
Chassis / Leaves	
$HC = HP - 68 = \dots\dots\dots$	$HS/F = HP - 30 = \dots\dots\dots$
$LC = P + 80 = \dots\dots\dots$	$LS/F = P + 89 = \dots\dots\dots$
Vitrage / Glazing	
$hv = HC - 170 = \dots\dots\dots$	$hv = HS/F - 170 = \dots\dots\dots$
$lv = LC - 106 = \dots\dots\dots$	$lv = LS/F - 101 = \dots\dots\dots$

DIVA LC

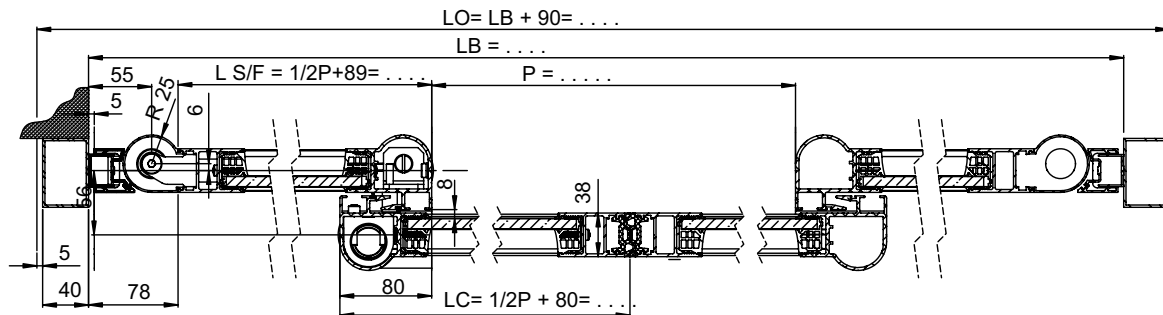
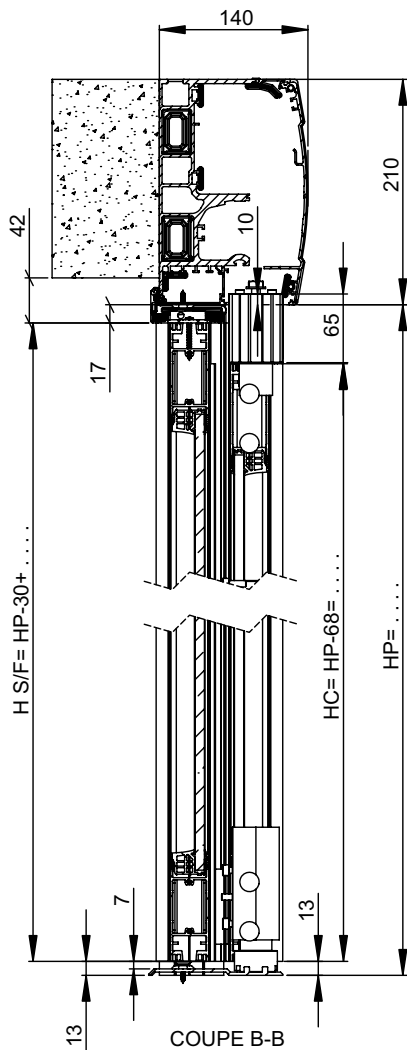
API 38 S ENTRE MURS

PORTALP

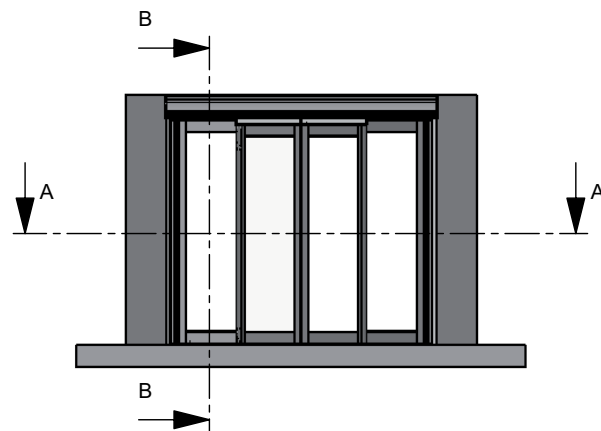
PE 05719-A

Двухстворчатая дверь FBO 38 (раздвижная + распашная) + глухая створка (распашная)- монтаж на стену (усиленный корпус привода)

DOUBLE DIVA LC FBO 38 - SURFACE APPLIED MOUNTING



COUPE A-A



$P = [LB - (334)] / 2 = \dots\dots\dots$	
$P \text{ Maxi API} = LB - (296) = \dots\dots\dots$	
Chassis / Leaves	
$HC = HP - 68 = \dots\dots\dots$	$HS/F = HP - 30 = \dots\dots\dots$
$LC = 1/2P + 80 = \dots\dots\dots$	$LS/F = 1/2P + 89 = \dots\dots\dots$
Vitrage / Glazing	
$hv = HC - 170 = \dots\dots\dots$	$hv = HS/F - 170 = \dots\dots\dots$
$lv = LC - 106 = \dots\dots\dots$	$lv = LS/F - 101 = \dots\dots\dots$

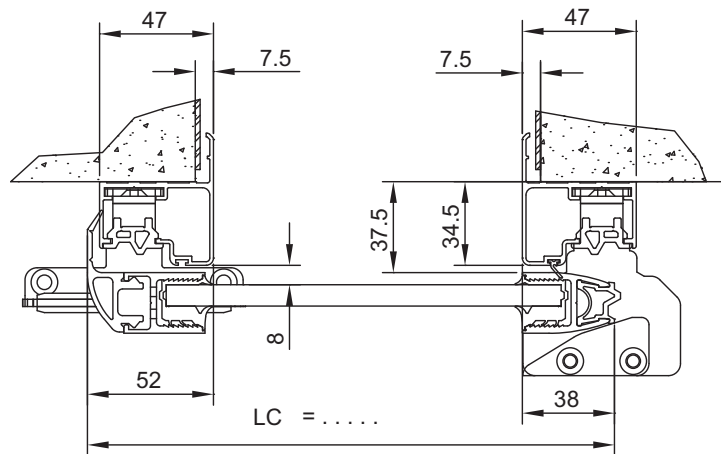
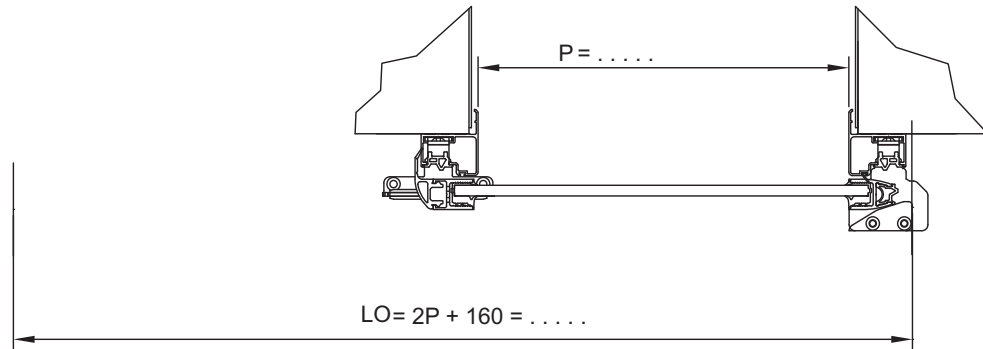
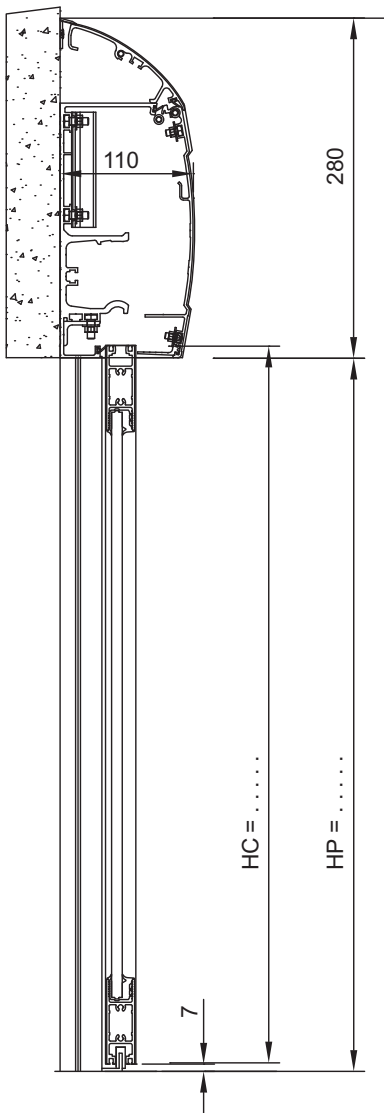
DIVA LC

API 38 D APPLIQUE

PORTALP

PE 05717-A

Одностворчатая дверь R56 мм примыкание к добору - монтаж на стену
 SINGLE SLIDING DIVA LC CLEANROOM 56MM OVERLAP - SURFACE APPLIED MOUNTING



Coulissant hospitalier
 $HC = HP + 3 = \dots\dots$
 $LC = P + 90 = \dots\dots$

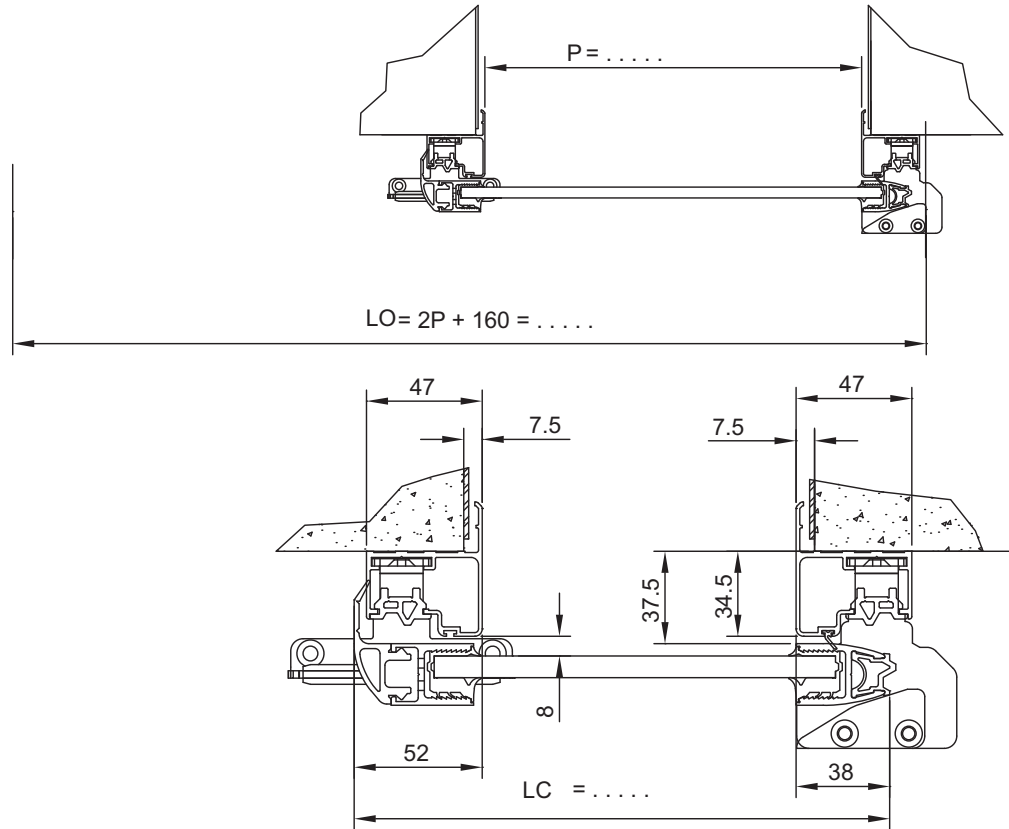
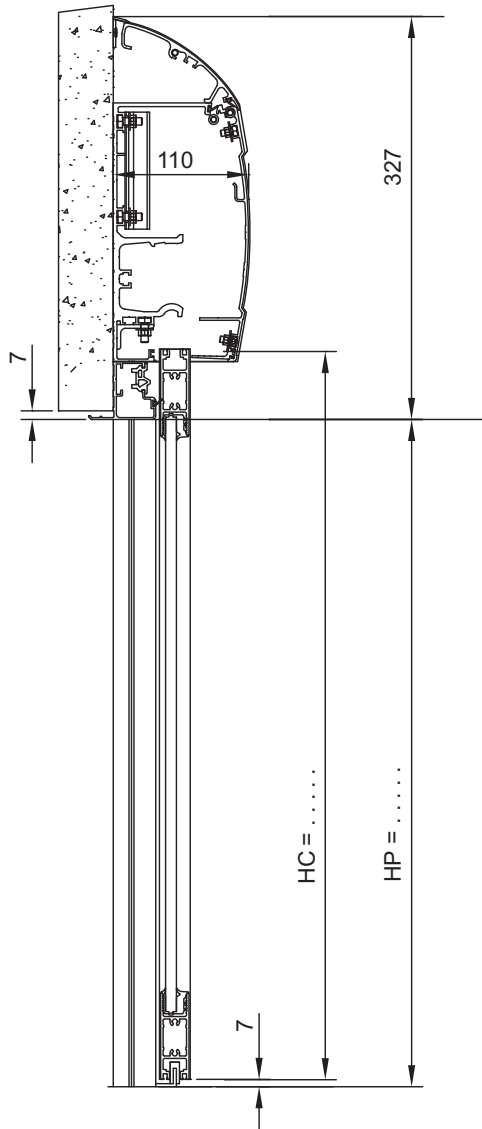
DIVA LC
C S G25 R56



PORTALP
PE 0093 I-A

Одностворчатая дверь R52 мм примыкание к добору - монтаж на стену в раму
 SINGLE SLIDING DIVA LC CLEANROOM 52MM OVERLAP - SURFACE APPLIED MOUNTING ON FRAME

РАЗДВИЖНЫЕ ДВЕРИ DIVA LC CLEAN СТВОРКИ G25 "ДЛЯ ЧИСТЫХ ЗОН"

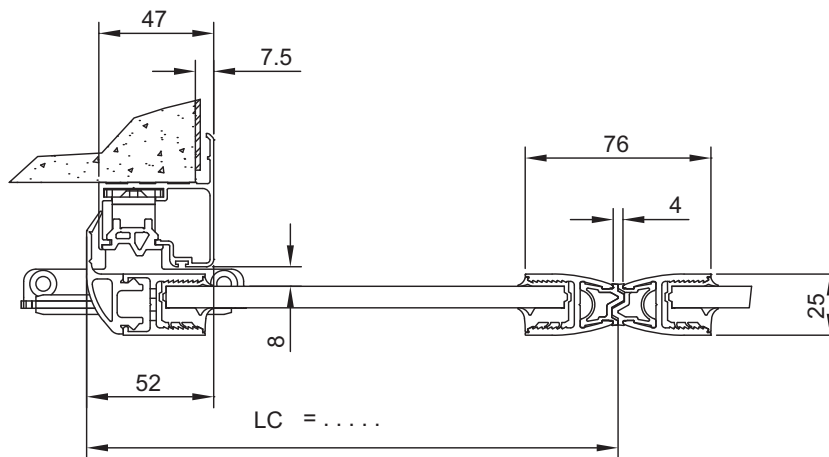
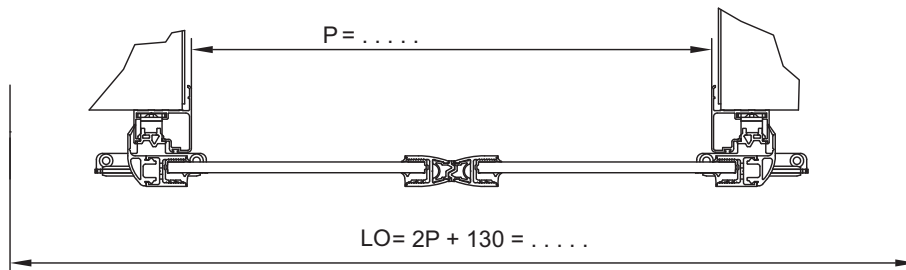
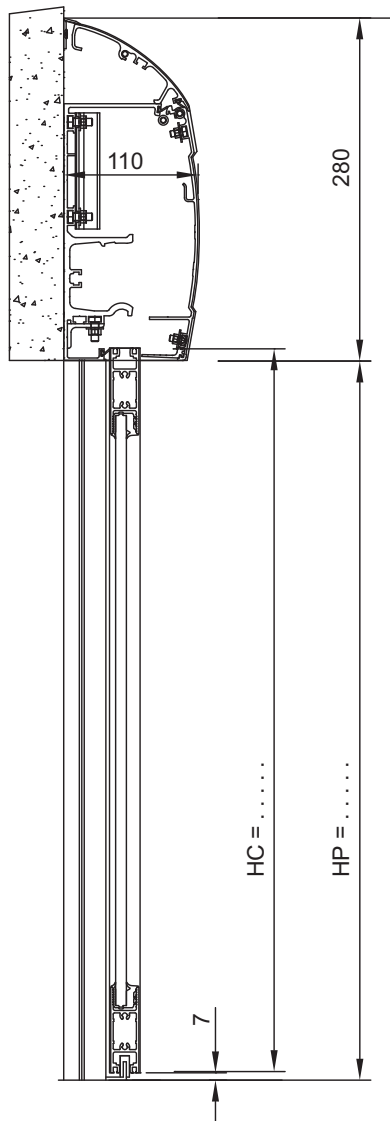


Coulissant hospitalier
 HC = HP + 50 =
 LC = P + 90 =

DIVA LC
C S G25 R52 CADRE

PE 04622-

Двухстворчатая дверь R52 мм примыкание к добору - монтаж на стену
DOUBLE SLIDING DIVA LC CLEANROOM 52MM OVERLAP - SURFACE APPLIED MOUNTING



Coulissant hospitalier

$$HC = HP + 3 = \dots$$

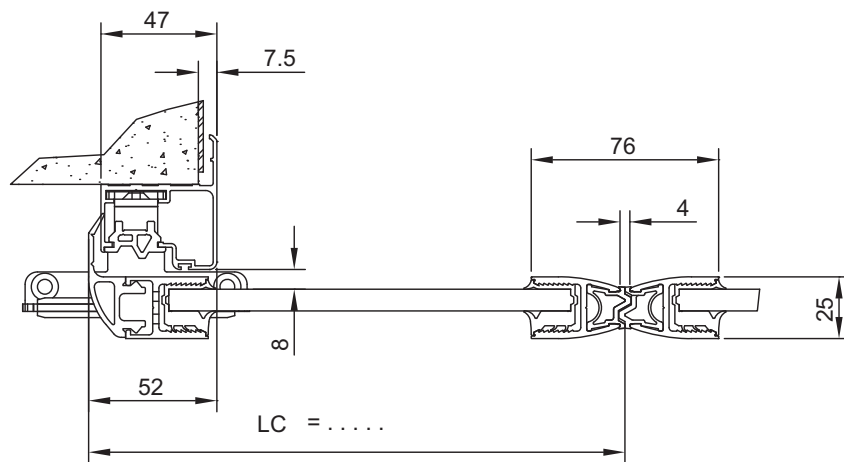
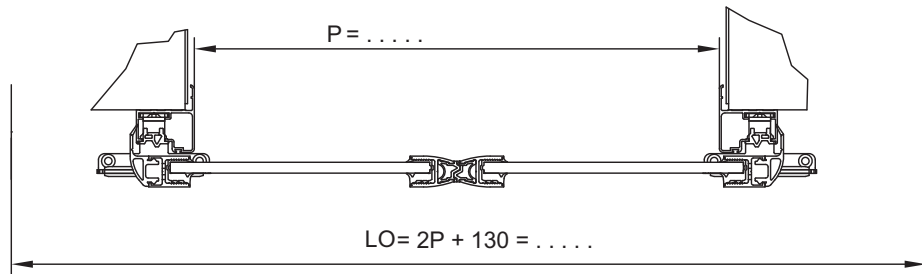
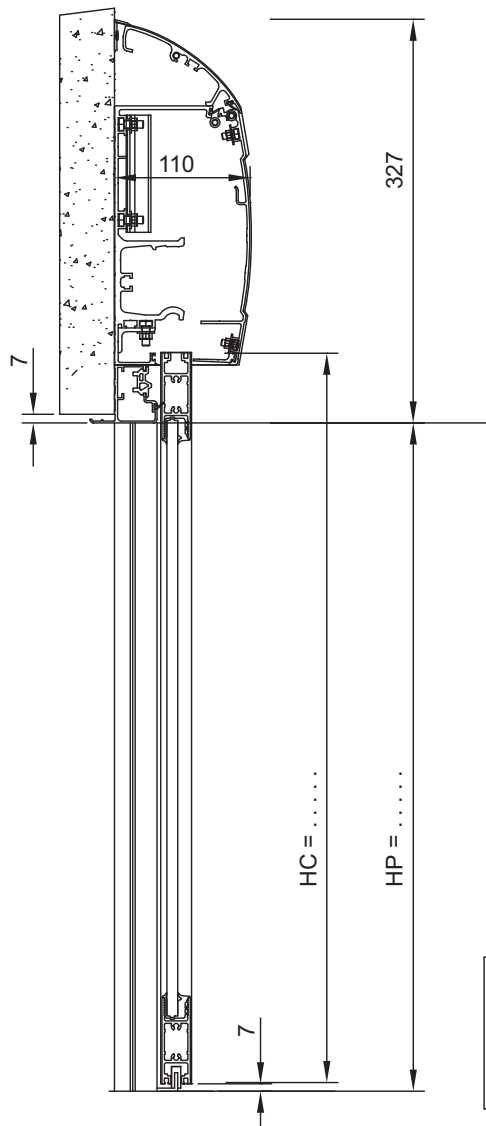
$$LC = 1/2P + 52 = \dots$$

DIVA LC
C D G25 R52

PORTALP
PE 00932-

Двухстворчатая дверь R52 мм примыкание к добору - монтаж на стену в раму
 DOUBLE SLIDING DIVA LC CLEANROOM 52MM OVERLAP - SURFACE APPLIED MOUNTING ON FRAME

РАЗДВИЖНЫЕ ДВЕРИ DIVA LC CLEAN СТВОРКИ G25 "ДЛЯ ЧИСТЫХ ЗОН"



Coulissant hospitalier

HC = HP + 50 =

LC = 1/2P + 52 =

DIVA LC

C D G25 R52 CADRE



PORTALP

PE 04623-



PORTALP

PORTALP INTERNATIONAL
Parc d'Activités des Plans • 7 Rue de l'Arcelle
38600 FONTAINE • FRANCE
www.portalp.com

