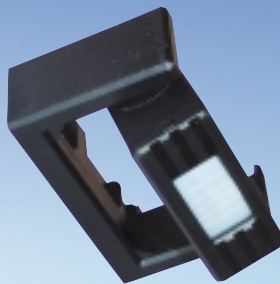
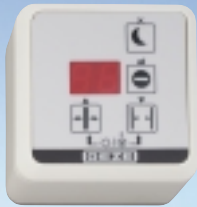


Signalgeber zur Steuerung  
von GEZE Produkten

## GEZE Ansteuerelemente





# Inhalt

| Inhalt                                  | Seite |
|---|-------|
| Funktionsprinzipien                     | 4-5   |
| Radar-Bewegungsmelder                   | 7-18  |
| Passiv-Infrarot-Bewegungsmelder         | 19-20 |
| Sicherheits-Lichtschranken              | 21-22 |
| Sicherheits-Sensorleisten               | 23-24 |
| Aktiv-Infrarot-Sensoren                 | 25-33 |
| Ansteuertaster                          | 34-43 |
| Funkfernsteuerung                       | 44-45 |
| Programmschalter für Schiebetürantriebe | 46-51 |
| Programmschalter für Drehtürantriebe    | 52-56 |
| Not-Schalter                            | 57-63 |
| Hauptschalter                           | 64    |
| Rauchscharter und Zubehör               | 65-69 |
| Zahlencodeschlösser                     | 70-73 |
| Profilzylinder für Bodenverriegelung    | 74    |

# Funktionsprinzipien

## Radar-Bewegungsmelder

### Funktionsprinzip

Radar- oder Mikrowellen sind elektromagnetische Wellen, ähnlich denen, die von Rundfunksendern ausgestrahlt werden. Ihre Frequenz liegt jedoch viel höher ( $< 1 \text{ GHz} = 1'000'000'000$  Schwingungen/sec.). Die Funktion des Sender- und Empfängerteils kann in etwa mit einer Waage verglichen werden. Die vom Sender ausgestrahlten Mikrowellen werden über Boden, Wände und andere Flächen auf den Empfänger zurückreflektiert. Ohne Bewegung in der zu überwachenden Zone sind Sender- und Empfängerfrequenz identisch – keine Detektion. Personen oder Gegenstände hingegen lösen durch Bewegung eine Detektion aus. Die ausgestrahlte und empfangene Frequenz ist nicht mehr im Gleichgewicht. Drei Hauptparameter bestimmen maßgeblich die Reflexion der Mikrowellen und daraus resultierend, das Ansprechverhalten – Fläche (Masse), Geschwindigkeit und Eintauchwinkel. Je größer die Fläche und die Geschwindigkeit des Objektes, desto besser sind Reflexionen verwertbar. Je frontaler (Eintauchwinkel) sich das Objekt dem Radar-Sensor nähert, desto größer wird die auswertbare Signalamplitude.

### Radar-Bewegungsmelder mit Richtungserkennung

Radar-Bewegungsmelder in dieser Version sind wesentlich aufwendiger gebaut. Zur Gun-Diode (Sender) kommt anstatt nur einer Mischer-Diode deren zwei. Die Signale dieser beiden Empfangsdioden werden in einem Komperator ausgewertet. Der Sensor unterscheidet

- ▶ eine Bewegung zum **Melder hin** löst **ein Signal** aus
- ▶ eine Bewegung vom **Melder weg** löst **kein Signal** aus

**Schiebe- und Windfangtüren** etc. können jetzt bis zu **50% früher** geschlossen werden.

## Passiv-Infrarot-Bewegungsmelder

### Funktionsprinzip

Passiv-Infrarot-Sensoren (PIR) funktionieren ähnlich wie eine Infrarotkamera, die uns beispielsweise bekannt ist zur Feststellung von Wärmeverlusten bei Gebäuden. Der IR-empfindliche Sensor macht sich mittels einem Multi-Linsen-System (Fresnel-Linsen) ein Wärmebild des definierten Erfassungsbereiches. Nach einer einmaligen Einschwingzeit von ca. 20 sec. ist das aktuell gemessene IR-Bild festgehalten.

Der Sensor schaltet bei Veränderung des Wärmebildes durch Bewegung, wobei zwei Bedingungen erfüllt werden müssen:

- ▶ Zu erfassende Objekte müssen einen Temperaturunterschied von  $\pm 2^\circ\text{C}$  zur Umgebung aufweisen und sich zusätzlich
- ▶ mit mindestens 10 cm/sec. bewegen.

## Aktiv-Infrarot-Sensoren (Lichttaster)

### Funktionsprinzip

Bei den Lichttastern kann man grundsätzlich 3 Funktionstypen unterscheiden:

- ▶ Reflexions-Lichttaster
- ▶ Reflexions-Lichttaster mit Hintergrundausblendung
- ▶ Reflexions-Lichttaster mit Hintergrundauswertung.

### Reflexions-Lichttaster

Sender und Empfänger befinden sich in einem Gehäuse. Im Gegensatz zu den Reflexions-Lichtschranken bildet das zu detektierende Objekt den Reflektor. Das Objekt im eingestellten Tastbereich löst den Schaltvorgang aus. Der Tastbereich (Tastweite) hängt stark vom Remissionsgrad des zu erfassenden Gegenstandes ab.

### Merkmal

- ▶ Kein Reflektor notwendig (Objekt wirkt als Reflektor)

## Reflexions-Lichttaster mit Hintergrundaussblendung

Der Hintergrund wird „erkannt“, aber nicht bewertet (ignoriert). Als Schaltsignal wird ein Reflexions-signal von einem Objekt innerhalb des eingestellten Tastbereiches benötigt.

### Vorteile – Hintergrundaussblendung

- ▶ Idealer Auffahrschutz in Dreh- oder Fahr- richtung bei mitfahrender Montage
- ▶ kein Hintergrund notwendig
- ▶ vom Remissionswert des Hintergrundes unabhängig

### Nachteile – Hintergrundaussblendung

- ▶ Im Nahbereich blind
- ▶ keine Senderausfallmeldung
- ▶ keine Testmöglichkeiten

## Reflexions-Lichttaster mit Hintergrundausswertung

Der Sender korrespondiert über den Hintergrund (Boden) dauernd mit dem Empfänger. Die Testung erfolgt durch Senderabschaltung mit +UB. Der Hintergrund wird als Reflektor verwendet. Wird der Lichtstrahl von einem Objekt unterbrochen, löst dies ein Schaltsignal aus.

### Vorteile – Hintergrundausswertung

- ▶ Testung möglich
- ▶ Senderausfallmeldung
- ▶ Tastweite ab 100 mm – daher ideal geeignet z.B. bei Sicherheitsschleusen
- ▶ Erfassung auch spiegelnder Objekte (Fahrzeuge)

### Nachteile – Hintergrundausswertung

- ▶ kann nicht mitfahrend montiert werden.
- ▶ Hintergrund notwendig
- ▶ abhängig vom Remissionsgrad des Hintergrundes. Bei schwarzem Belag und Nässe sowie bei spiegelndem Hintergrund sind Fehlschaltungen möglich

## Einweg - Lichtschranken

### Funktionsprinzip

Lichtsender und -empfänger befinden sich in je einem Gehäuse, deren Optiken zueinander ausgerichtet sind. Das Licht legt den Weg vom Sender zum Empfänger nur einmal zurück. Dadurch ergeben sich große Reichweiten und hohe Funktionsreserven. Objekte, die den Lichtstrahl unterbrechen, lösen einen Schaltvorgang aus.

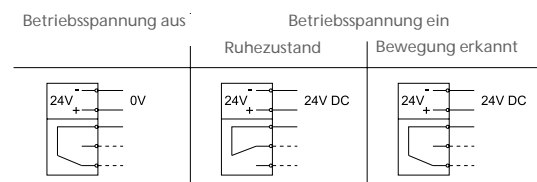
### Merkmale

- ▶ Zuverlässiger Einsatz auch unter ungünstigen Umgebungsbedingungen
- ▶ Problemloses Erkennen von spiegelnden, nicht durchscheinenden Gegenständen

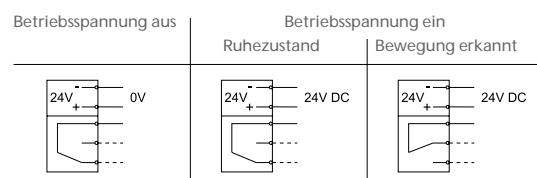
## Schaltungsarten

Kontaktstellung des Relaisausgangs bei Passiv/Aktiv-schaltung:

### a) Passivschaltung (Dunkelschaltung)



### b) Aktivschaltung (Hellschaltung)







GEZE RK 32 N

## Radar-Bewegungsmelder

Radar-Bewegungsmelder erfassen alle Gegenstände, die sich im Radarfeld bewegen. Die Bewegungsvorgänge im Strahlungsbereich verursachen eine zeitlich verschobene Reflexion, welche als Türöffnungssignal weitergegeben wird.

### Einsatzbereich

Ansteuerung von automatischen Dreh-, Schiebe-, Fall-, Rundschiebetüren

Bei automatischen Schiebetüren ab einer Öffnungsweite von ca. 2000 mm werden je Seite 2 Stück Radarmelder empfohlen zur optimalen Erfassung einer Person im gesamten Öffnungsbereich.

### Technische Daten

- ▶ Betriebsspannung: 12-30V DC (-0/+15%)
- ▶ Stromaufnahme bei 24V DC ca. 70 mA
- ▶ Temp.bereich: -20°C bis +60°C
- ▶ Luftfeuchtigkeit: 0 bis 90% rel.
- ▶ Empfindlichkeit: einstellbar mit Potentiometer
- ▶ Mikrowellenmodul: K-Band 24.125 GHz  
Sendeleistung max. 5 mW
- ▶ Signalausgang:  
Transistorausgang  
Schaltspannung = Betriebsspannung  
Schaltstrom max. 100 mA
- ▶ Schaltungsart: aktiv/passiv schaltend (umschaltbar)
- ▶ Montagehöhe: max. 3,5 m
- ▶ Feldgröße: Detektionsfeld einstellbar
- ▶ Funktionsanzeige: LED, rot, leuchtet bei Detektion
- ▶ Anschlußkabel: 5 m
- ▶ EMV-Verträglichkeit: CE nach EMV-Richtlinie 89/336 EWG
- ▶ Anmelde- und gebührenfrei

### Ausführung

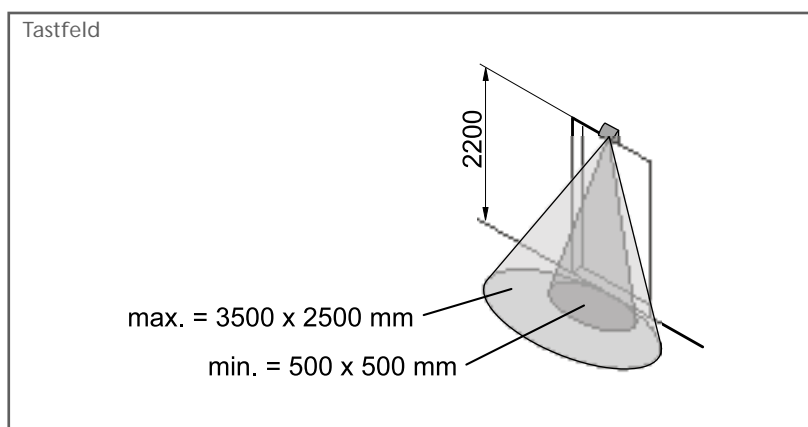
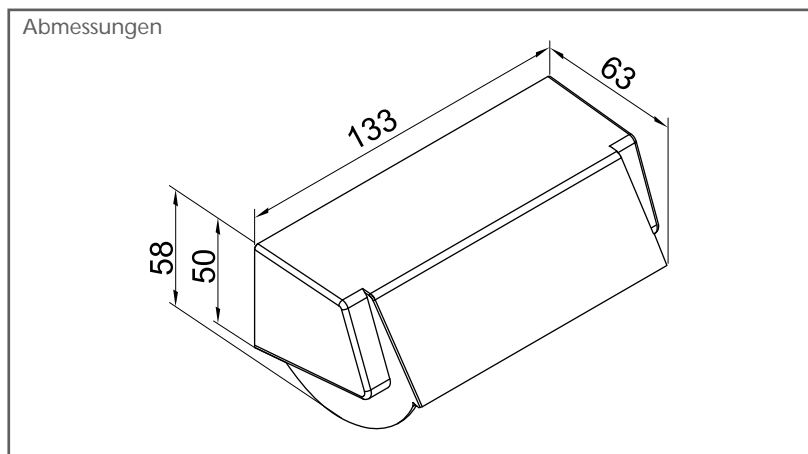
schwarz, Id.-Nr.: 074839

weiß, Id.-Nr.: 081258

### Zubehör

Deckenwinkel schwarz, Id.-Nr.: 085312

Deckenwinkel weiß, Id.-Nr.: 085709





GEZE RK 31 S

# Radar-Bewegungsmelder mit Selbstüberwachung



Baumuster  
geprüft

## Einsatzbereich

Ansteuerung von automatischen Schiebetüren in Flucht- und Rettungswegen (Einsatz nur in Fluchtrichtung notwendig)

Um den bei automatischen Schiebetüren in Flucht- und Rettungswegen vorgeschriebenen Erfassungsbereich abzudecken, sind ab einer Öffnungsweite von 2000 mm in der Regel 2 selbstüberwachte Bewegungsmelder in Fluchtrichtung erforderlich.

## Technische Daten

- ▶ Betriebsspannung: 12-30V DC (-0/+15%)
- ▶ Stromaufnahme bei 24V DC ca. 90 mA
- ▶ Temperaturbereich: -20°C bis +60°C
- ▶ Luftfeuchtigkeit: 0 bis 90% rel.
- ▶ Empfindlichkeit: einstellbar mit Potentiometer
- ▶ Mikrowellenmodul: K-Band 24.125 GHz  
± 100 MHz  
Sendeleistung max. 5 mW
- ▶ Signalausgang: 2 Relais-Ausgänge  
Art: Ruhekontakt  
Schaltspannung: max. 25V AC 60V DC  
Schaltstrom: max. 1A AC/DC  
Schaltleistung: max. 30W / 60 VA
- ▶ Schaltungsart: passiv schaltend
- ▶ Montagehöhe: max. 3,5 m
- ▶ Feldgröße: Detektionsfeld einstellbar
- ▶ Funktionsanzeige: LED, rot, leuchtet bei Detektion
- ▶ Anschlusskabel: 5 m
- ▶ EMV-Verträglichkeit: CE nach EMV-Richtlinie 89/336 EWG
- ▶ Anmelde- und gebührenfrei

## Ausführung

schwarz, Id.-Nr.: 084225

weiß, Id.-Nr.: 084226

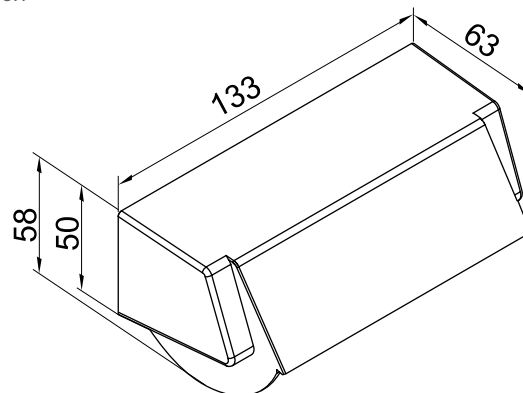
## Zubehör

Deckenwinkel schwarz, Id.-Nr.: 085312

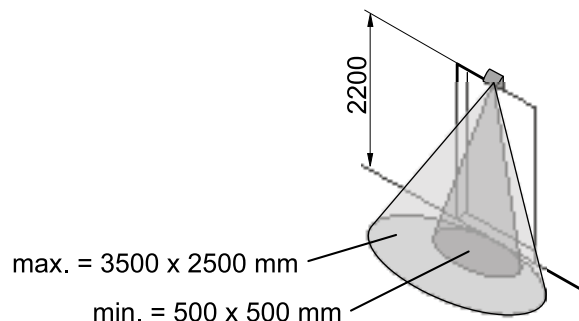
Deckenwinkel weiß, Id.-Nr.: 085709



Abmessungen



Tastfeld





GEZE RK 31 R

# Radar-Bewegungsmelder mit Richtungserkennung

## Einsatzbereich

Ansteuerung von automatischen Dreh-, Schiebe-, falt-, Rundschiebetüren  
Vorteil: durch Erkennung der Bewegungsrichtung der Personen wird die Zeit der Türöffnung optimiert /reduziert (-> weniger Wärmeaustausch)

Bei automatischen Schiebetüren ab einer Öffnungsweite von ca. 2000 mm werden je Seite 2 Stück Radarmelder empfohlen zur optimalen Erfassung einer Person im gesamten Öffnungsbereich.

## Technische Daten

- ▶ Betriebsspannung: 12-30V DC (-0/+15%)
- ▶ Stromaufnahme bei 24V DC ca. 70 mA
- ▶ Temperaturbereich: -20°C bis +60°C
- ▶ Luftfeuchtigkeit: 0 bis 90% rel.
- ▶ Empfindlichkeit: einstellbar mit Potentiometer.
- ▶ Mikrowellenmodul: K-Band 24.125 GHz ± 100 MHz  
Sendeleistung max. 5 mW
- ▶ Signalausgang:  
Relais, 1 potentialfreier Wechselkontakt  
Schaltspannung: max. 42V AC  
Schaltstrom: max. 1A AC/DC  
Schaltleistung: max. 30W / 60 VA
- ▶ Schaltungsart: aktiv/passiv schaltend (umschaltbar)
- ▶ Montagehöhe: max. 3,5 m
- ▶ Feldgröße: Detektionsfeld einstellbar
- ▶ Funktionsanzeige: LED, rot, leuchtet bei Detektion
- ▶ Anschlußkabel: 5 m
- ▶ EMV-Verträglichkeit: CE nach EMV-Richtlinie 89/336 EWG
- ▶ Anmelde- und gebührenfrei

## Ausführung

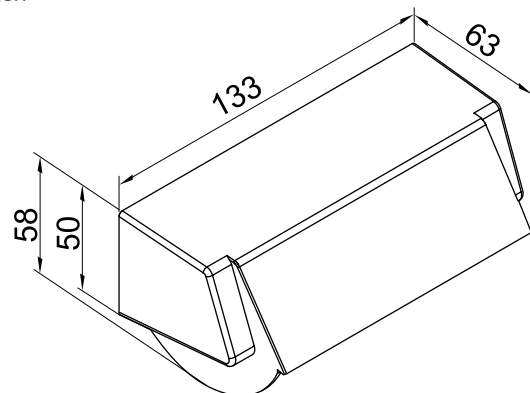
schwarz, Id.-Nr.: 084227

## Zubehör

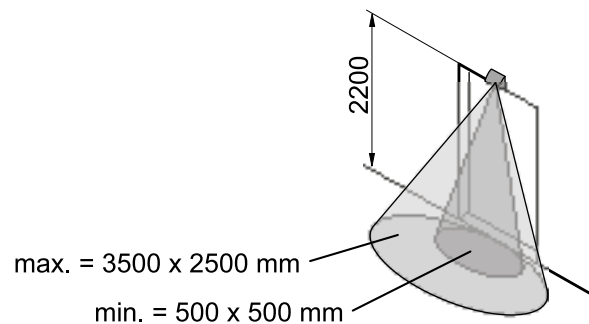
Deckenwinkel schwarz, Id.-Nr.: 085312



Abmessungen



Tastfeld





Zubehör für Radar-Bewegungsmelder

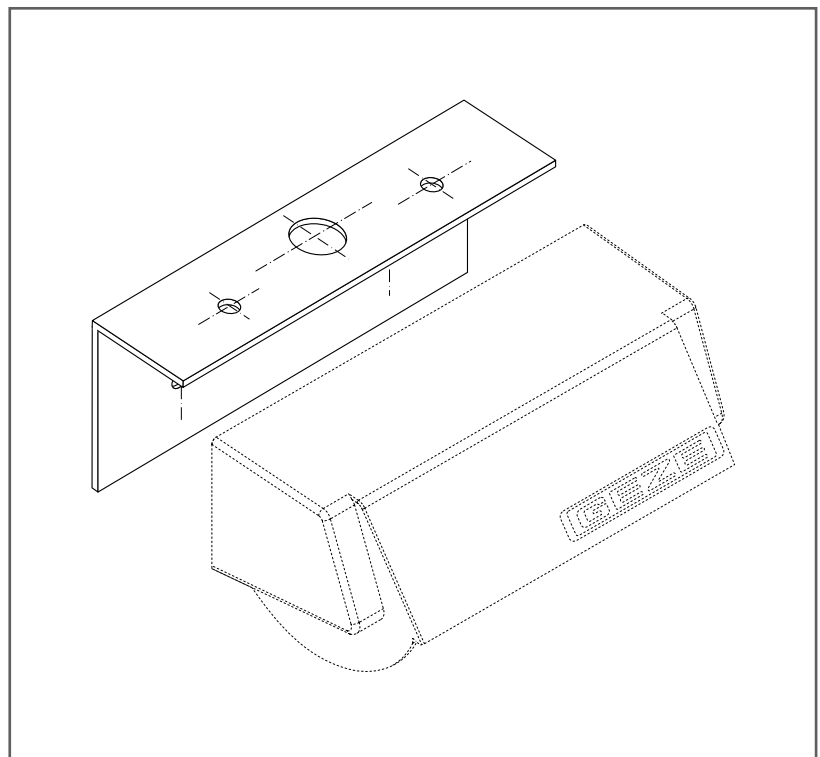
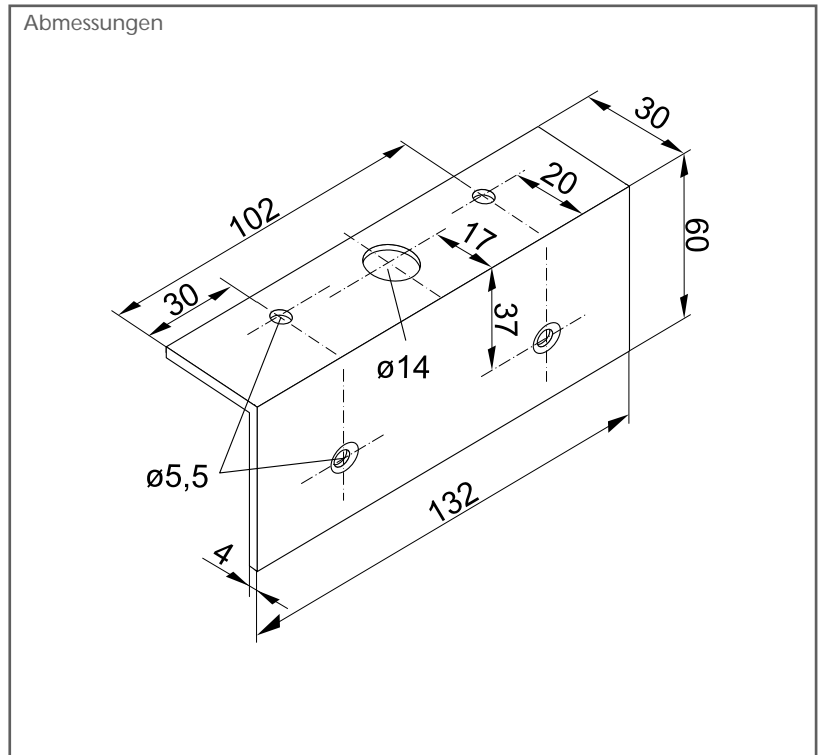
# Deckenbefestigungswinkel für RK 32 N/RK 31 S/R

## Ausführung

schwarz, Id.-Nr.: 085312

weiß, Id.-Nr.: 085709

Abmessungen





GEZE RK 31 C

# Radar-Bewegungsmelder

## Einsatzbereich

Ansteuerung von automatischen  
Dreh-, Schiebe-, Fall-, Rundschiebetüren

Einsetzbar in Unterputzdose oder in Wetterhaube

Montage möglich an Wand oder Decke

Bei automatischen Schiebetüren ab einer Öffnungsweite von ca. 2000 mm werden je Seite 2 Stück Radarmelder empfohlen zur optimalen Erfassung einer Person im gesamten Öffnungsbereich.

## Technische Daten

- ▶ Betriebsspannung:
  - 12 - 24 V AC (-0%/+15%)
  - 12 - 30 V DC (-0%/+15%)
- ▶ Stromaufnahme: ca. 70 mA bei 24 V AC
- ▶ Temperaturbereich: -20° bis +60° C
- ▶ Empfindlichkeit: einstellbar mit Potentiometer
- ▶ Mikrowellenmodul: K-Band 24.125 GHz  
Sendeleistung max. 5 mW
- ▶ Signalausgang: Relais, 1 potentialfreier Wechselkontakt
  - Schaltspannung: max. 42 V AC
  - Schaltstrom: max. 1 A AC/DC
  - Schaltleistung: max. 30 W / 60 VA
- ▶ Schaltungsart: aktiv schaltend
- ▶ Schutzart: IP 52
- ▶ Funktionsanzeige: LED, rot, leuchtet bei Detektion
- ▶ Feldgröße: Detektionsfeld einstellbar
- ▶ Montagehöhe: max. 3,5 m
- ▶ Anschlußkabel: 5 m
- ▶ EMV-Verträglichkeit: CE nach EMV-Richtlinie 89/336 EWG
- ▶ Anmelde- und gebührenfrei

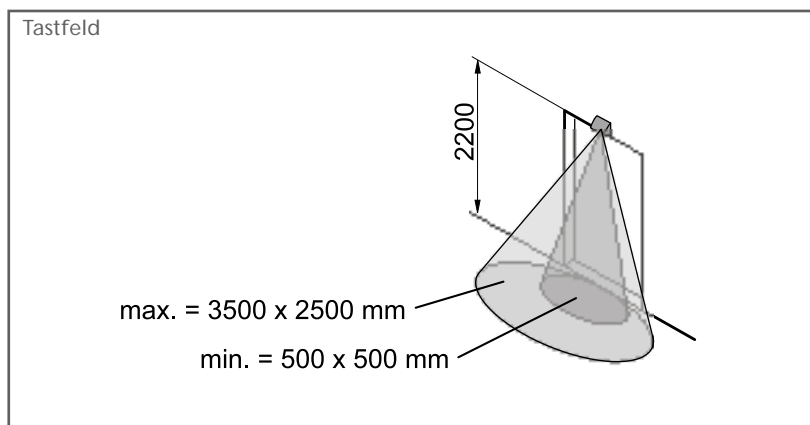
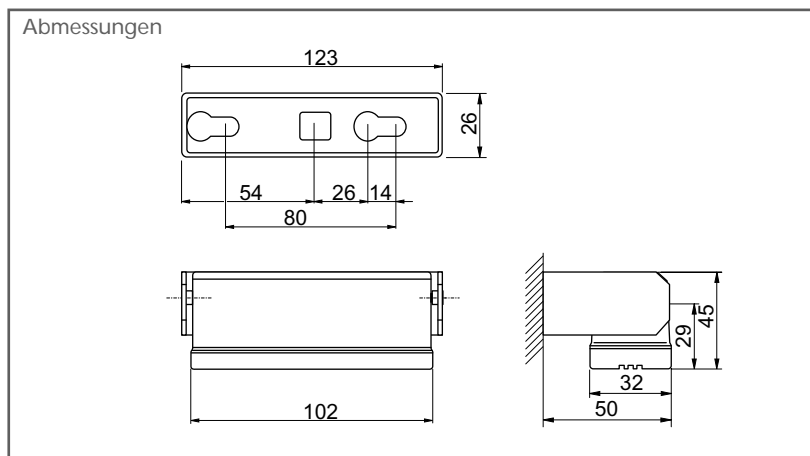
## Ausführung

schwarz, Id.-Nr.: 074454

## Zubehör

UP-Dose, Id.-Nr.: 010954

Wetterhaube, Id.-Nr.: 010958





Zubehör für Radar-Bewegungsmelder

## Unterputzdose für Radar RK 31 C

### Einsatzbereich

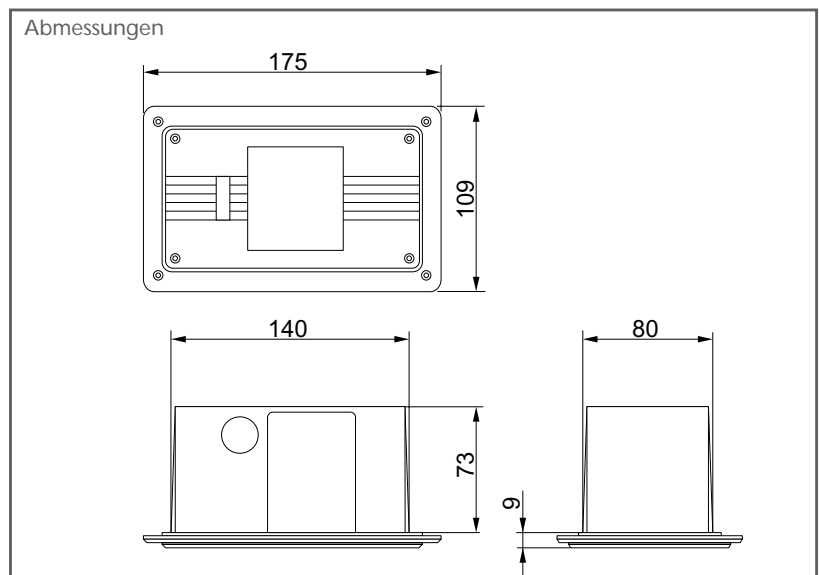
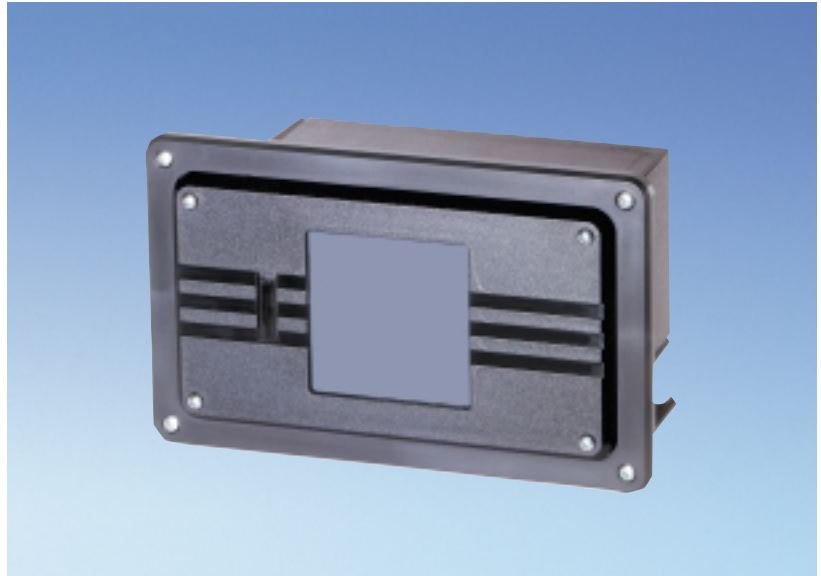
Einbau des RK 31 C in der Decke

### Technische Daten

- ▶ Artikel: Spritzwasserdichte AP/UP-Dose
- ▶ Schutzart: IP 65

### Ausführung

schwarz, Id.-Nr.: 010954





Zubehör für Radar-Bewegungsmelder

## Wetterhaube für Radar RK 31 C

### Einsatzbereich

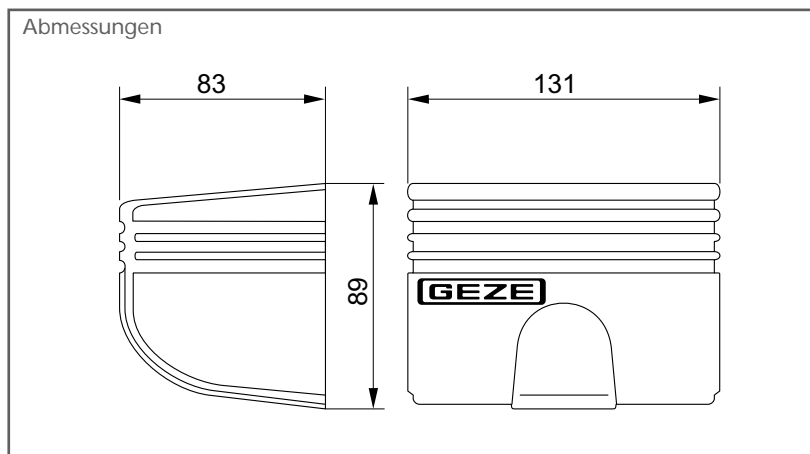
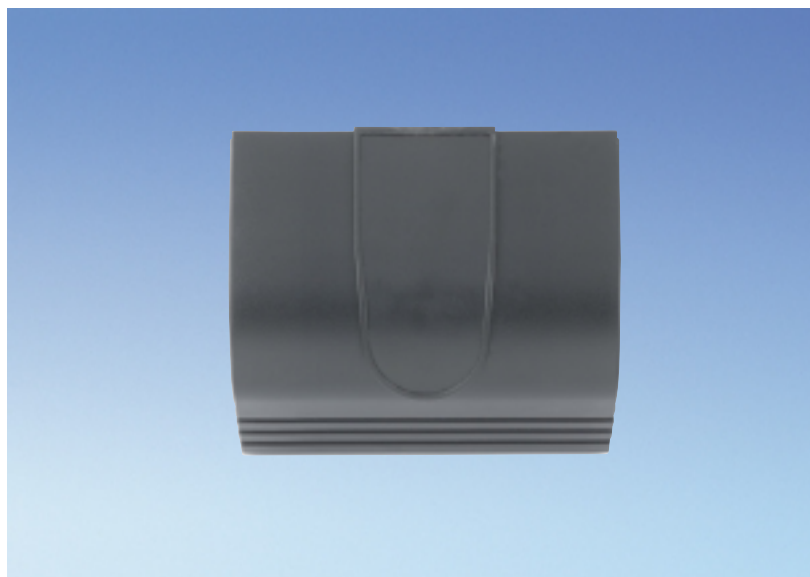
wetterschutzter Einbau des RK 31C  
im Außenbereich

### Technische Daten

- ▶ Material: Kunststoff ABS
- ▶ Schutzart: IP 54

### Ausführung

schwarz, Id.-Nr.: 010958  
weiß, Id.-Nr.: 099616





GEZE Merkur N

# Radar-Bewegungsmelder

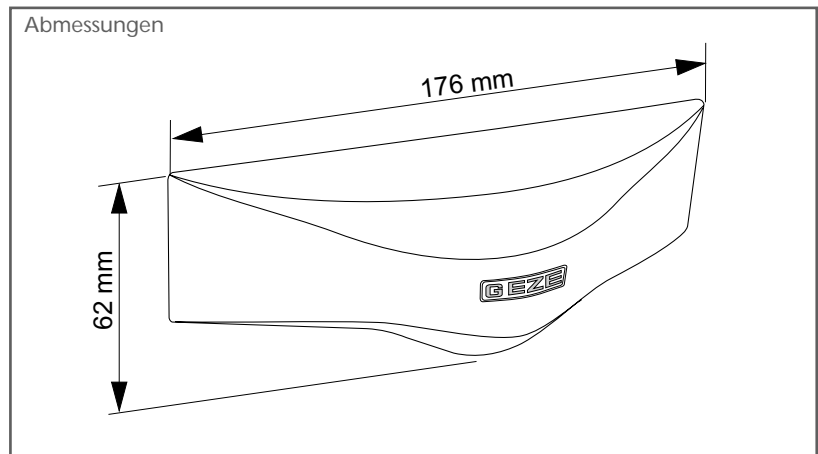
## Einsatzbereich

Ansteuerung von automatischen Dreh-, Schiebe-, Falt- und Rundschiebetüren

Geeignet zur Wand- und Deckenmontage

## Technische Daten

- ▶ Betriebsspannung: 12-36 V DC
- ▶ Stromaufnahme bei 24V DC ca. 70 mA
- ▶ Temperaturbereich: -20°C bis +60°C
- ▶ Luftfeuchtigkeit: 0 bis 90% rel.
- ▶ Empfindlichkeit: einstellbar (9 Stufen)
- ▶ Mikrowellenmodul:  
K-Band 24.125 GHz  $\pm$  100 MHz
- ▶ Signalausgang:  
Relais-Ausgang Umschaltkontakt,  
Schaltspannung: max. 48 V AC/DC  
Schaltstrom: max. 0,5 A AC/ 1 A DC  
Schaltleistung: max. 60 VA / 30 W
- ▶ Schaltungsart: aktiv schaltend  
(mit Fernbedienung aktiv/passiv umschaltbar)
- ▶ Montagehöhe: max. 4 m
- ▶ Feldgröße: Detektionsfeld einstellbar,  
max. (B x T): 2,5 m x 2,5 m  
oder 4 m x 2 m (mit Clip)
- ▶ Schutzart: IP 54
- ▶ Funktionsanzeige: LED rot - Detektion
- ▶ Anschlußkabel: 5 m
- ▶ EMV-Verträglichkeit: CE nach EMV-Richtlinie  
89/336 EWG
- ▶ Anmelde- und gebührenfrei



## Ausführung

schwarz, Id.-Nr.: 099573

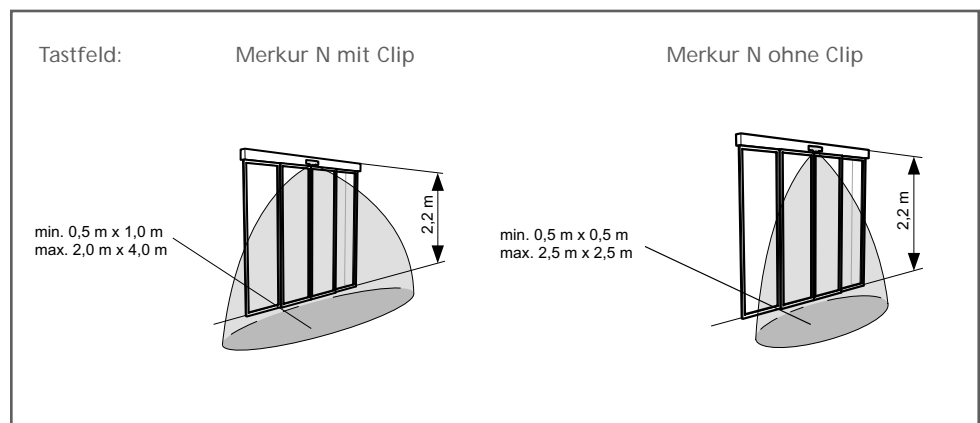
## Zubehör

Fernbedienung, Id.-Nr.: 099575

Deckeneinbausatz

Regenschutzhaube

Adapter für Rundbogenprofile





GEZE Merkur S

# Radar-Bewegungsmelder mit Selbstüberwachung und Richtungskennung

## Einsatzbereich

Ansteuerung von automatischen Schiebetüren in Flucht- und Rettungswegen (Einsatz nur in Fluchtrichtung notwendig)

Um den bei automatischen Schiebetüren in Flucht- und Rettungswegen vorgeschriebenen Erfassungsbereich abzudecken, können ab einer Öffnungsweite von 2000 mm bzw. 2500 mm (siehe: Feldgröße) zwei selbstüberwachte Bewegungsmelder in Fluchtrichtung erforderlich sein. Geeignet zur Wand- und Deckenmontage.

## Technische Daten

- ▶ Betriebsspannung: 12-36 V DC
- ▶ Stromaufnahme bei 24V DC ca. 80 mA
- ▶ Temperaturbereich: -20°C bis +60°C
- ▶ Luftfeuchtigkeit: 0 bis 90% rel.
- ▶ Empfindlichkeit: einstellbar (9 Stufen)
- ▶ SMD-Funktion: Erkennung langsamer Bewegungen
- ▶ Mikrowellenmodul:  
K-Band 24.125 GHz  $\pm$  100 MHz
- ▶ Signalausgang: Relais-Ausgang, 2 Kontakte,  
Schaltspannung: max. 48 V AC/DC  
Schaltstrom: max. 0,5 A AC/ 1 A DC  
Schaltleistung: max. 60 VA / 30 W
- ▶ Schaltungsart: passiv
- ▶ Montagehöhe: max. 4 m
- ▶ Feldgröße: Detektionsfeld einstellbar,  
max. (B x T): 2,5 m x 2,5 m  
oder 4 m x 2 m (mit Clip)
- ▶ Schutzart: IP 54
- ▶ Funktionsanzeige:  
LED rot - Detektion  
LED grün - SMD aktiv
- ▶ Anschlußkabel: 5 m
- ▶ EMV-Verträglichkeit:  
CE nach EMV-Richtlinie  
89/336 EWG
- ▶ Anmelde- und gebührenfrei

## Ausführung

schwarz, Id.-Nr.: 099574

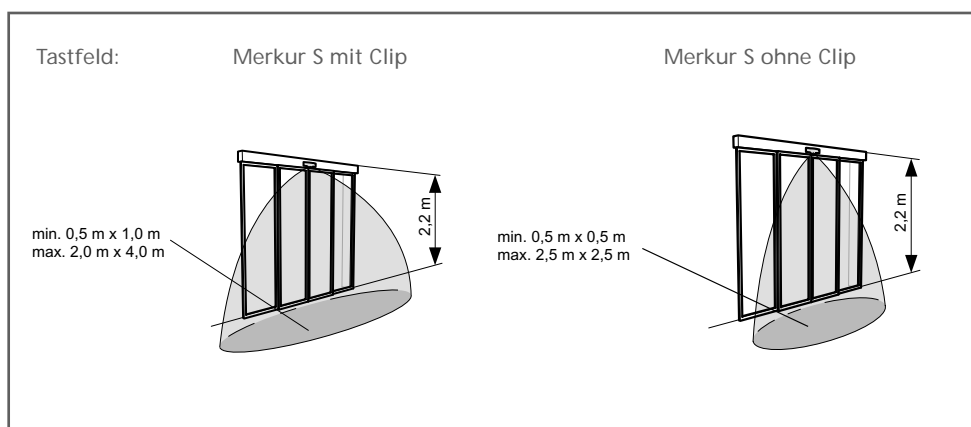
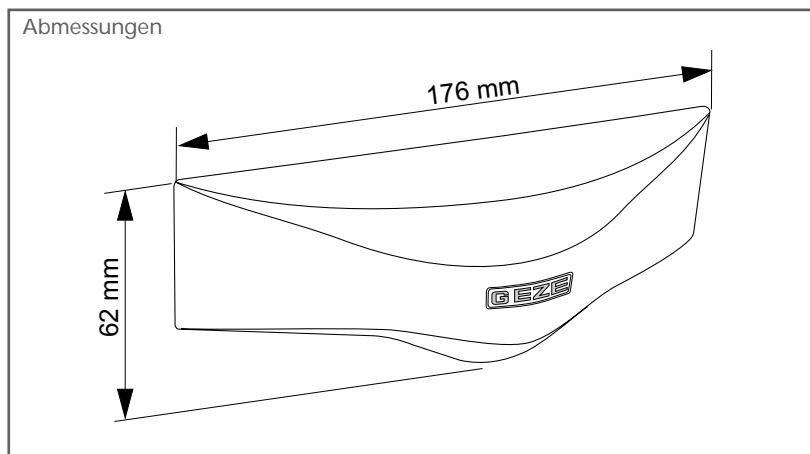
## Zubehör

Fernbedienung, Id.-Nr.: 099575

Deckeneinbausatz

Regenschutzhaube

Adapter für Rundbogenprofile





GEZE Merkur R

# Radar-Bewegungsmelder mit Richtungserkennung

## Einsatzbereich

Ansteuerung von automatischen  
Dreh-, Schiebe-, Falt- und Rundschiebetüren

Vorteil: durch Erkennung der Bewegungsrichtung  
der Personen wird die Zeit der Türöffnung  
optimiert/reduziert (weniger Wärmeaustausch)

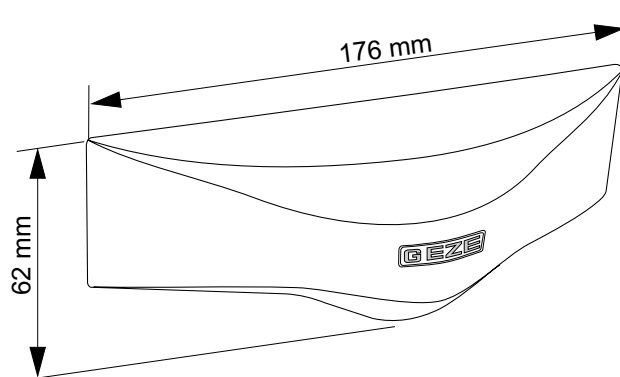
Geeignet zur Wand- und Deckenmontage

## Technische Daten

- ▶ Betriebsspannung: 12-36 V DC
- ▶ Stromaufnahme bei 24V DC ca. 70 mA
- ▶ Temperaturbereich: -20°C bis +60°C
- ▶ Luftfeuchtigkeit: 0 bis 90% rel.
- ▶ Empfindlichkeit: einstellbar (9 Stufen)
- ▶ Mikrowellenmodul:  
K-Band 24.125 GHz  $\pm$  100 MHz
- ▶ Signalausgang:  
Relais-Ausgang Umschaltkontakt,  
Schaltspannung: max. 48 V AC/DC  
Schaltstrom: max. 0,5 A AC/ 1 A DC  
Schaltleistung: max. 60 VA / 30 W
- ▶ Schaltungsart: aktiv schaltend  
(mit Fernbedienung aktiv/passiv umschaltbar)
- ▶ Montagehöhe: max. 4 m
- ▶ Feldgröße: Detektionsfeld einstellbar,  
max. (B x T): 2,5 m x 2,5 m  
oder 4 m x 2 m (mit Clip)
- ▶ Schutzart: IP 54
- ▶ Funktionsanzeige: LED rot - Detektion
- ▶ Anschlußkabel: 5 m
- ▶ EMV-Verträglichkeit: CE nach EMV-Richtlinie  
89/336 EWG
- ▶ Anmelde- und gebührenfrei



## Abmessungen



## Ausführung

schwarz, Id.-Nr.: 099571

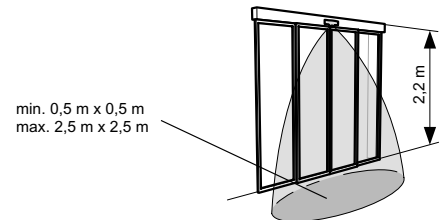
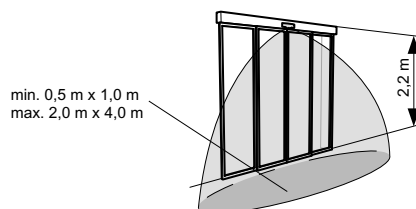
## Zubehör

Fernbedienung, Id.-Nr.: 099575  
Deckeneinbausatz  
Regenschutzhaube  
Adapter für Rundbogenprofile

Tastfeld:

Merkur R mit Clip

Merkur R ohne Clip





GEZE Activ 8.2 On

# Radar-Bewegungsmelder mit Richtungserkennung und selbstüberwachtem Aktiv-Infrarot-Lichtvorhang

## Einsatzbereich

Radar-Bewegungsmelder und Lichtvorhang zur Ansteuerung und Absicherung von automatischen Schiebetüren

Ab einer Öffnungsweite von 2000 mm\* werden je Seite zwei Stück Sensoren empfohlen, zur optimalen Erfassung einer Person im gesamten Öffnungsbereich

## Technische Daten

- ▶ Betriebsspannung: 12-24 V AC/DC (-5/+10%)
- ▶ Stromaufnahme bei 24V DC ca. 125 mA
- ▶ Temperaturbereich: -25°C bis +55°C
- ▶ Schutzart: IP 54
- ▶ Montagehöhe:
  - max. 4,0 m (bei Lichtvorhang: schmales Feld)
  - max. 3,0 m (bei Lichtvorhang: breites Feld)
- ▶ Funktionsanzeige: LED dreifarbig
- ▶ Anschlusskabel: ca. 2,6 m
- ▶ EMV-Verträglichkeit: CE nach EMV-Richtlinie 89/336 EWG
- ▶ Anmelde- und gebührenfrei

## Radar-Bewegungsmelder:

- ▶ Richtungserkennung
- ▶ Empfindlichkeit: einstellbar (10 Stufen)
- ▶ Mikrowellenmodul: K-Band 24.125 GHz
- ▶ Signalausgang:
  - Relais-Ausgang Umschaltkontakt,
  - Schaltspannung: max. 48 V AC/DC
  - Schaltstrom: max. 0,5 A AC/ 1 A DC
  - Schaltleistung: max. 60 VA / 30 W
- ▶ Schaltungsart: aktiv/passiv
- ▶ Feldgröße: Detektionsfeld einstellbar, max. (B x T): 2,0 m x 2,5 m oder 4 m x 2 m

## Lichtvorhang:

- ▶ Feldgröße\*: Breit: 2 m x 0,35 m,  
Schmal: 1 m x 0,35 m  
(abhängig von Montagehöhe)
- ▶ Signalausgang: Transistor-Ausgang
  - Schaltspannung: max. 48 V DC
  - Schaltstrom: max. 100 mA
- ▶ Schaltungsart: aktiv/passiv

## Ausführung

schwarz, Id.-Nr.: 103102

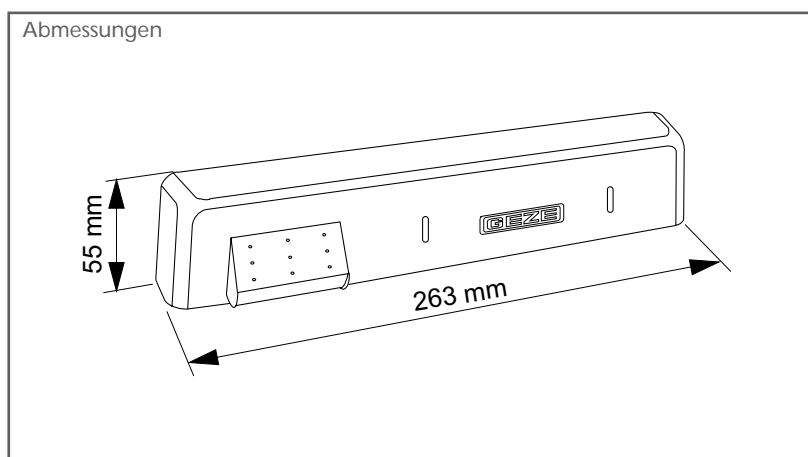
## Zubehör

Fernbedienung, Id.-Nr.: 100061

Deckeneinbausatz

Spotfinder

\* Bei einer Montagehöhe von 2,2 m





GEZE Activ 8.3 N GE

## Radar-Bewegungsmelder mit Selbstüberwachung und Richtungserkennung sowie selbstüberwachtem Aktiv-Infrarot-Lichtvorhang

### Einsatzbereich

Radar-Bewegungsmelder und Lichtvorhang zur Ansteuerung und Absicherung von automatischen Schiebetüren in Flucht- und Rettungswegen (Einsatz nur in Fluchtrichtung notwendig)  
Um den bei automatischen Schiebetüren in Flucht- und Rettungswegen vorgeschriebenen Erfassungsbereich abzudecken und zur optimalen Erfassung einer Person im gesamten Öffnungsbereich sind ab einer Öffnungsweite von 2000 mm\* in der Regel zwei selbstüberwachte Bewegungsmelder in Fluchtrichtung erforderlich

### Technische Daten

- ▶ Betriebsspannung: 12-24 V AC/DC (-5/+10%)
- ▶ Stromaufnahme bei 24V DC ca. 125 mA
- ▶ Temperaturbereich: -25°C bis +55°C
- ▶ Schutzart: IP 54
- ▶ Montagehöhe:
  - max. 4 m (bei Lichtvorhang: schmales Feld)
  - max. 3 m (bei Lichtvorhang: breites Feld)
- ▶ Funktionsanzeige: LED dreifarbig
- ▶ Anschlusskabel: ca. 2,6 m
- ▶ EMV-Verträglichkeit: CE nach EMV-Richtlinie 89/336 EWG
- ▶ Anmelde- und gebührenfrei

### Radar-Bewegungsmelder:

- ▶ Richtungserkennung und Selbstüberwachung
- ▶ Empfindlichkeit: einstellbar (10 Stufen)
- ▶ Mikrowellenmodul: K-Band 24.125 GHz
- ▶ Signalausgang: Transistorausgänge
  - Schaltspannung: max. 24 V DC
  - Schaltstrom: max. 100 mA
- ▶ Schaltungsart: passiv
- ▶ Feldgröße: Detektionsfeld einstellbar, max. (B x T): 2,0 m x 2,5 m oder 4 m x 2 m

### Lichtvorhang:

- ▶ Feldgröße\*: Breit: 2 m x 0,35 m,  
Schmal: 1 m x 0,35 m  
(abhängig von Montagehöhe)
- ▶ Signalausgang: Transistor-Ausgang
  - Schaltspannung: max. 48 V DC
  - Schaltstrom: max. 100 mA
- ▶ Schaltungsart: aktiv/passiv

### Ausführung

schwarz, Id.-Nr.: 103101

### Zubehör

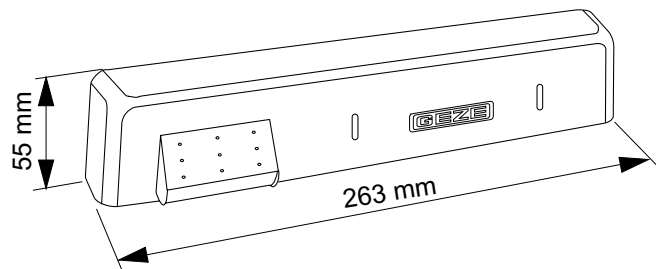
Fernbedienung, Id.-Nr.: 100061

Deckeneinbausatz

Spotfinder



Abmessungen



\* Bei einer Montagehöhe von 2,2 m



GEZE PIR 20/31

## Passiv-Infrarot-Bewegungsmelder

Passiv-Infrarot-Bewegungsmelder reagieren auf Wärmestrahlung, verbunden mit Bewegung und sind damit geeignet, Personen zu erfassen. Einkaufswagen beispielsweise werden aufgrund fehlender Wärmestrahlung nicht erfaßt.

### Einsatzbereich

Ansteuerung von Slimdrive SD Servo,  
Montage PIR 20/31 auf Türblatt  
Ansteuerung von automatischen Dreh- und Schiebetüren

- Nicht geeignet zur Erfassung von Einkaufswagen oder Ähnliches.
- Nicht empfohlen im Außenbereich.
- Nicht empfohlen, wenn sich im Erfassungsbereich Wärmequellen wie: Heizkörper, Fußbodenheizung, Luftschleier befinden

### Technische Daten

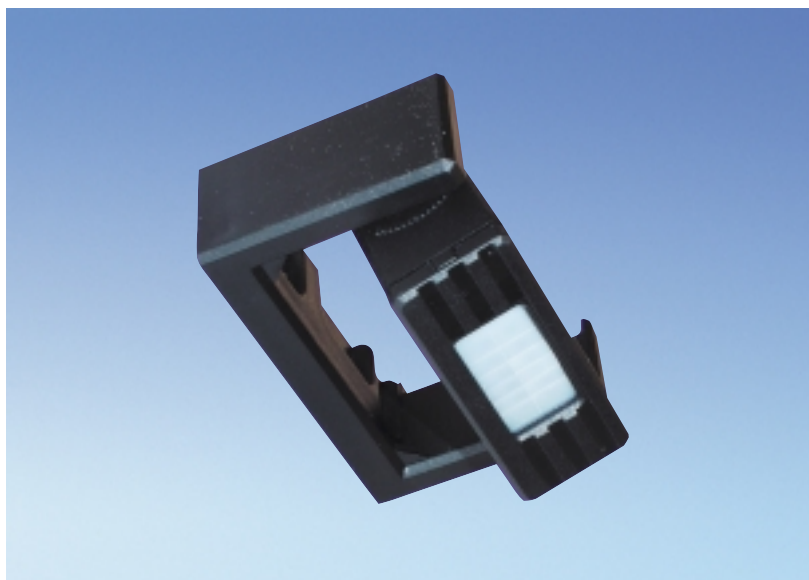
- ▶ Betriebsspannung:
  - 12 - 24 V AC (-0%/+15%)
  - 12 - 30 V DC (-0%/+15%)
- ▶ Stromaufnahme: ca. 15 mA bei 24 V DC
- ▶ Leistungsaufnahme: ca. 0,35 W bei 24 V DC
- ▶ Temperaturbereich: -20° bis +60° C
- ▶ Empfindlichkeit: einstellbar mit Potentiometer
- ▶ Schaltungsart: aktiv/passiv schaltend (umschaltbar)
- ▶ Signalausgang:
  - Relais, 1 potentialfreier Wechselkontakt
  - Schaltspannung max. 48 V AC
  - Schaltstrom max. 1 A AC/DC
  - Schaltleistung max. 30 W / 60 VA
- ▶ Schutzart: IP 52
- ▶ Funktionsanzeige: LED, rot/grün
  - rot = aktiver Ausgang
- ▶ Montagehöhe: max. 3,5 m
- ▶ Feldgröße: Detektionsfeld einstellbar
- ▶ Anschlußkabel: 5 m
- ▶ EMV-Verträglichkeit: CE nach EMV-Richtlinie 89/336 EWG

### Ausführung

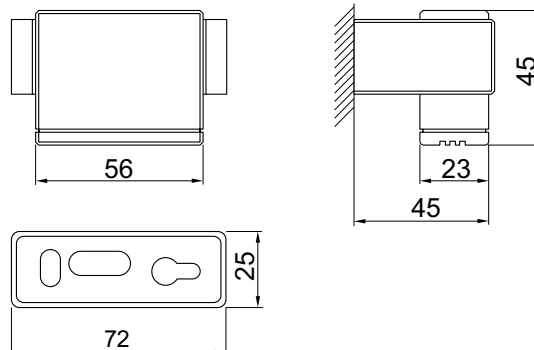
schwarz , Id.-Nr.: 072390

weiß, Id.-Nr.: 072391

Für integrierten Einbau in Slimdrive SL,  
Id.-Nr.: 073455

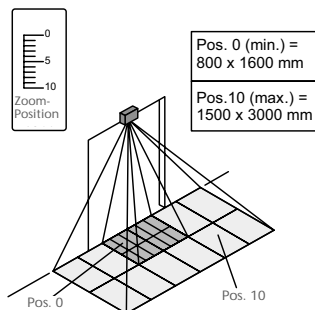


### Abmessungen

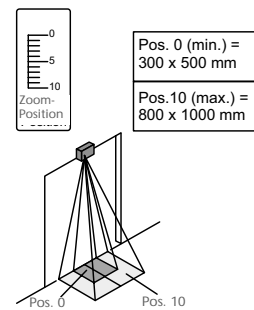


### Tastfelder

Ohne Blende  
Montagehöhe 2m



Mit Blende  
Montagehöhe 2m





GEZE PIR 30

# Passiv-Infrarot-Bewegungsmelder

## Einsatzbereich

Ansteuerung von automatischen Dreh-, Schiebe-, falt-, Rundschiebetüren

- Nicht geeignet zur Erfassung von Einkaufswagen oder Ähnliches.
- Nicht empfohlen im Außenbereich.
- Nicht empfohlen, wenn sich im Erfassungsbereich Wärmequellen wie: Heizkörper, Fußbodenheizung, Luftschleier befinden.

## Technische Daten

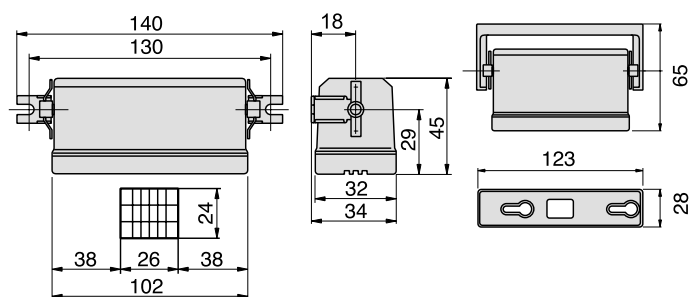
- ▶ Betriebsspannung:
  - 12 - 24 V AC (-0%/+15%)
  - 12 - 30 V DC (-0%/+15%)
- ▶ Stromaufnahme: ca. 60 mA bei 24 V DC
- ▶ Leistungsaufnahme: ca. 1,5 W bei 24 V AC
- ▶ Temperaturbereich: -20° bis +60° C
- ▶ Empfindlichkeit: einstellbar mit Potentiometer
- ▶ Signalausgang:
  - Relais, 1 potentialfreier Wechselkontakt
  - Schaltspannung max. 48 V AC/DC
  - Schaltstrom max. 2 A
  - Schaltleistung max. 50 W / 60 VA
- ▶ Schaltungsart: aktiv/passiv schaltend (umschaltbar)
- ▶ Schutzart: IP 52
- ▶ Funktionsanzeige: LED, rot/grün (rot bei Detektion)
- ▶ Feldgröße: Detektionsfeld einstellbar
- ▶ Montagehöhe: max. 3,5 m
- ▶ Anschlußkabel: 5 m
- ▶ EMV-Verträglichkeit: CE nach EMV-Richtlinie 89/336 EWG

## Ausführung

schwarz, Id.-Nr.: 015777



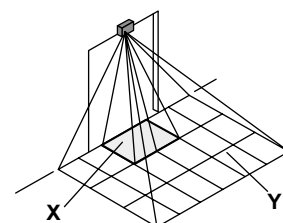
## Abmessungen



## Tastfeld

Montagehöhe 2,5 m

x min: 500 x 800 mm  
y max: 1800 x 2600 mm





GEZE Sicherheitslichtschranke GZ 472

# Sicherheits-Lichtschranken Doppelstrahlversion

## Einsatzbereich

Sicherheitslichtschranke bei automatischen Schiebetüren

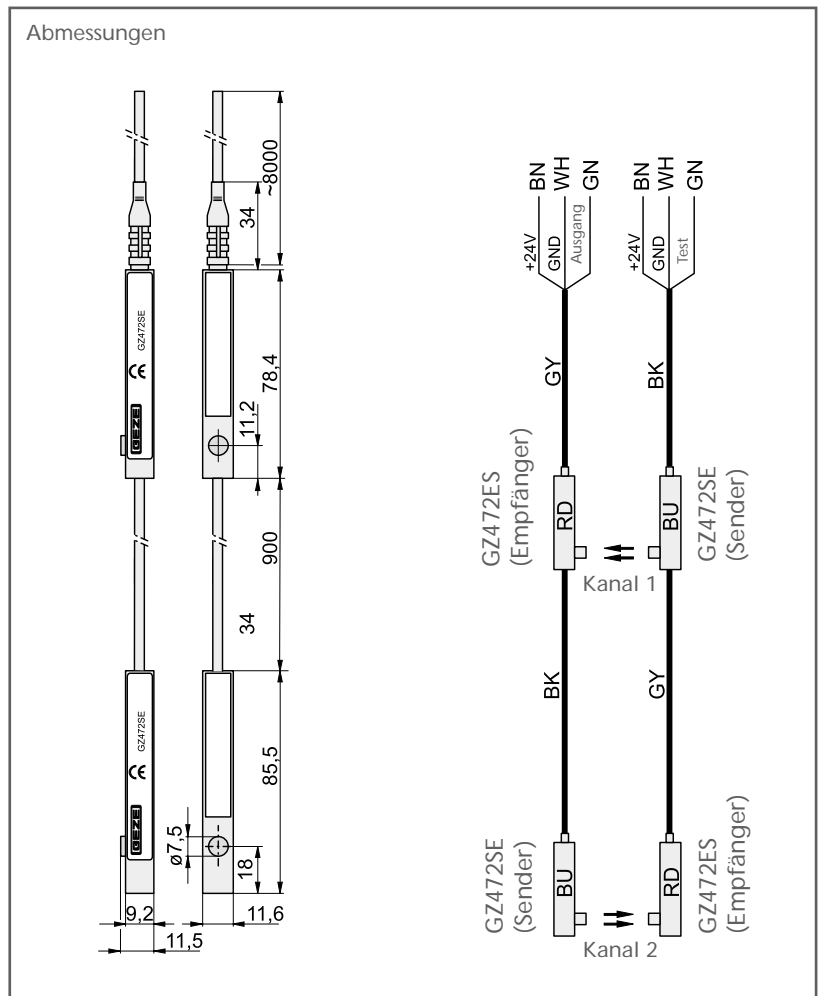
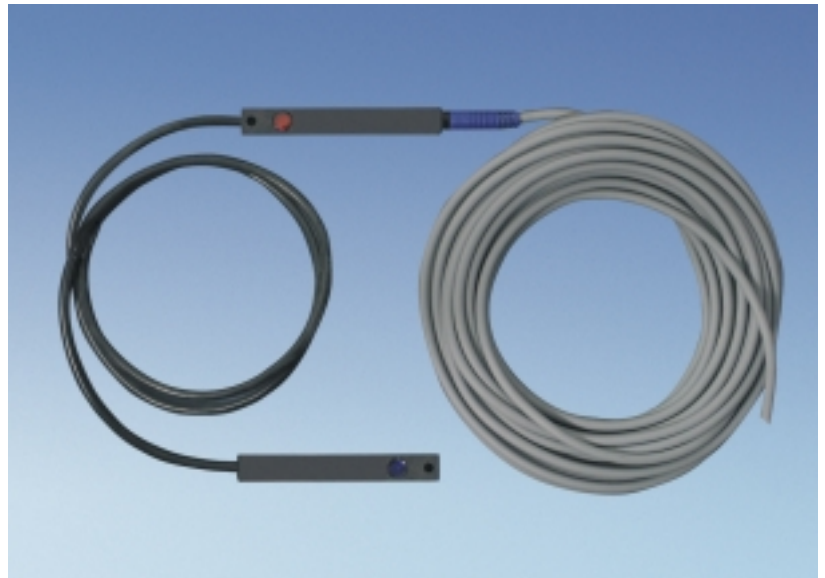
Doppelstrahlversion vorgeschrieben nach EN 12650-2, Strahlhöhe in 0,2 m und 1 m

## Technische Daten

- ▶ 2 Sender, 2 Empfänger
- ▶ Betriebsspannung: 10 - 30 V DC
- ▶ Stromaufnahme: ca. 70 mA
- ▶ Temperaturbereich: -20° C bis +60° C
- ▶ Reichweite: 5 m
- ▶ Lichtfleckdurchmesser: 1,4 m bei 5 m Abstand
- ▶ Signalausgang: PNP
- ▶ Schaltspannung: max. 30 V DC
- ▶ Schutzart: IP 65
- ▶ Anschlußkabel: 8 m, steckbar
- ▶ EMV-Verträglichkeit: CE nach EMV-Richtlinie 89/336 EWG

## Ausführung

Id.-Nr.: 075801





GEZE Sicherheitslichtschranke GZ 470

# Sicherheits-Lichtschranken Einzelstrahlversion

## Einsatzbereich

Sicherheitslichtschranke bei automatischen Schiebetüren bedingt möglich

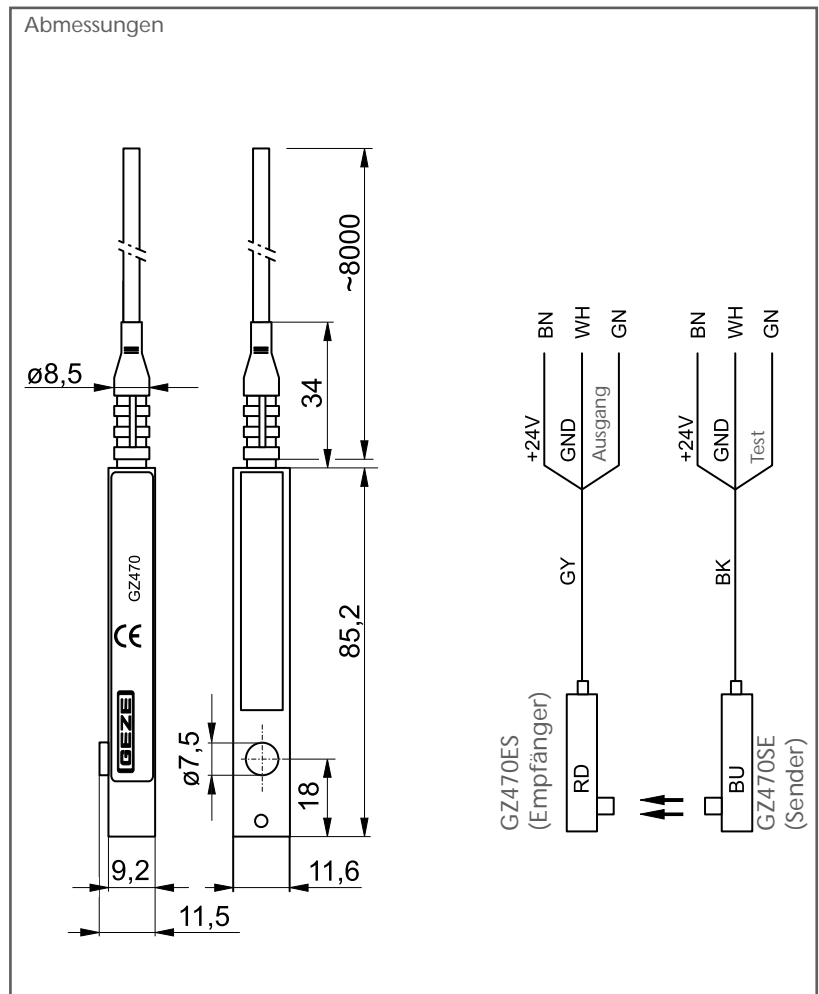
Ansteuerung von automatischen Dreh-, Schiebe-, Falлтüren  
(mit Zusatzrelais Id.Nr. 024542)

## Technische Daten

- ▶ 1 Sender, 1 Empfänger
- ▶ Betriebsspannung: 10 - 30 V DC
- ▶ Stromaufnahme: ca. 50 mA
- ▶ Temperaturbereich: -20° C bis +60° C
- ▶ Reichweite: 5 m
- ▶ Lichtfleckdurchmesser: 1,4 m bei 5 m Abstand
- ▶ Signaloutput: PNP
- ▶ Schaltspannung: max. 30 V DC
- ▶ Schutzart: IP 65
- ▶ Anschlußkabel: 8 m, steckbar
- ▶ EMV-Verträglichkeit: CE nach EMV-Richtlinie 89/336 EWG

## Ausführung

Id.-Nr.: 075797





GEZE Sicherheitssensor AIR 16 „Sicherheit Auf“

## Sicherheits-Sensorleisten

### Einsatzbereich

Sicherheitssensor „Sicherheit Auf“ bei automatischen Drehtüren zur Montage auf dem Türblatt Bandseite

Absicherung zusätzlich zur Sicherheitslichtschranke bei automatischen Schiebetüren im Durchgangsbereich

### Technische Daten

- ▶ Betriebsspannung: 17 - 30 V DC
- ▶ Stromaufnahme: 60 mA je Sensormodul
- ▶ Temperaturbereich: -20° C bis +60° C
- ▶ Tastfeld: ca. 75 x 75 mm
- ▶ Tastweite: bis 2500 mm
- ▶ Tastweiteneinstellung:  
mechanische Einstellschraube
- ▶ Schaltungsart: aktiv/passiv schaltend  
(umschaltbar)
- ▶ Funktionsweise: Hintergrund-Ausblendung,  
Hintergrund-Auswertung (umschaltbar)
- ▶ Signalausgang:  
Relais, 1 potentialfreier Wechselkontakt  
Schaltspannung max. 24 V AC/DC  
Schaltstrom max. 1 A AC/DC  
Schaltleistung max. 24 W / 55 VA
- ▶ Schutzart: IP 52
- ▶ Funktionsanzeige: LED, rot
- ▶ Montagehöhe: max. 2,5 m
- ▶ Anschluß: mit Türübergangskabel
- ▶ EMV-Verträglichkeit: CE nach EMV-Richtlinie  
89/336 EWG

### Ausführung mit 1 Sensormodul

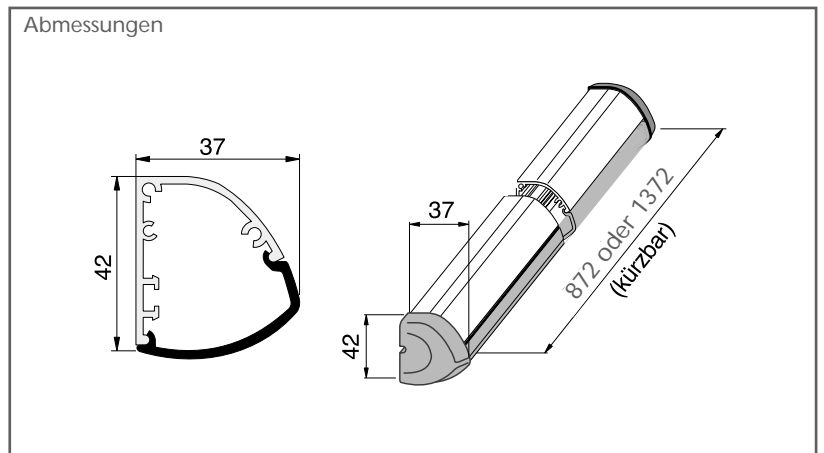
(für Türbreite 750 - 900 mm)

EV1, Id.-Nr.: 079555  
dunkelbronze, Id.-Nr.: 079558  
weiß RAL 9010, Id.-Nr.: 079560  
weiß RAL 9016, Id.-Nr.: 079561  
nach RAL, Id.-Nr.: 079562

### Ausführung mit 2 Sensormodulen

(für Türbreite 900 - 1400 mm)

EV1, Id.-Nr.: 079633  
dunkelbronze, Id.-Nr.: 079654  
weiß RAL 9010, Id.-Nr.: 079656  
weiß RAL 9016, Id.-Nr.: 079657  
nach RAL, Id.-Nr.: 079658





GEZE Sicherheitssensor AIR 16 „Sicherheit Zu“

## Sicherheits-Sensorleisten

### Einsatzbereich

Ansteuersensor und Sensor „Sicherheit Zu“ bei automatischen Drehtüren zur Montage auf dem Türblatt Bandgegenseite

### Technische Daten

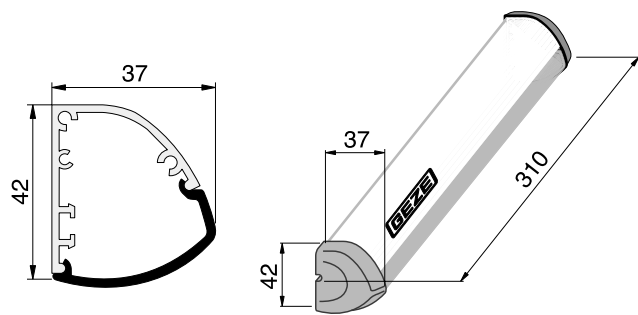
- ▶ Betriebsspannung: 17 - 30 V DC
- ▶ Stromaufnahme: 60 mA je Sensormodul
- ▶ Temperaturbereich: -20° C bis +60° C
- ▶ Tastfeld: ca. 75 x 75 mm
- ▶ Tastweite: bis 2500 mm
- ▶ Tastweiteneinstellung:  
mechanische Einstellschraube
- ▶ Schaltungsart: aktiv/passiv schaltend  
(umschaltbar)
- ▶ Funktionsweise: Hintergrund-Ausblendung,  
Hintergrund-Auswertung (umschaltbar)
- ▶ Signalausgang:  
Relais, 1 potentialfreier Wechselkontakt  
Schaltspannung max. 24 V AC/DC  
Schaltstrom max. 1 A AC/DC  
Schaltleistung max. 24 W / 55 VA
- ▶ Schutzart: IP 52
- ▶ Funktionsanzeige: LED, rot
- ▶ Montagehöhe: max. 2,5 m
- ▶ Anschluß: Klemme
- ▶ EMV-Verträglichkeit: CE nach EMV-Richtlinie  
89/336 EWG

### Ausführung

EV1, Id.-Nr.: 079608  
dunkelbronze, Id.-Nr.: 079609  
weiß RAL 9010, Id.-Nr.: 079611  
weiß RAL 9016, Id.-Nr.: 079612  
nach RAL, Id.-Nr.: 079613



### Abmessungen



### Sicherheitssensor AIR 16 „Sicherheit Zu“



Die Türbewegung in Schließrichtung wird gestoppt und durch gleichzeitige Ansteuerung eine erneute Öffnung der Tür bewirkt, sobald der Ansteuersensor eine Person oder ein Hindernis registriert.



GEZE AIR 20-var

## Aktiv-Infrarot-Sensoren

Aktiv-Infrarot-Lichttaster erfassen Personen und Gegenstände nach dem Reflexionsprinzip kurz-welliger Infrarotstrahlung. Dadurch ergibt sich ein sehr exakt einstellbarer Erfassungsbereich. Neben Personen und Tieren lösen auch Einkaufswagen und Krankenbetten einen Öffnungsimpuls aus so lange sie sich im Detektionsfeld befinden. (Anwesenheitssensor).

Aktiv-Infrarot-Lichttaster zeichnen sich durch einen kleinen punktförmigen Detektionsbereich aus. Bei Aktiv-Infrarot-Lichttastern besteht je nach Ausführung die Möglichkeit der Hintergrund-Auswertung oder Hintergrund-Ausblendung.

### Einsatzbereich

Ansteuerung von Slimdrive SD Servo,  
Montage AIR 20-var auf Türblatt

Festfeld Absicherung bei automatischen  
Schiebetüren

Sicherheitssensor auf dem Türflügel bei automati-  
schen Drehtüren

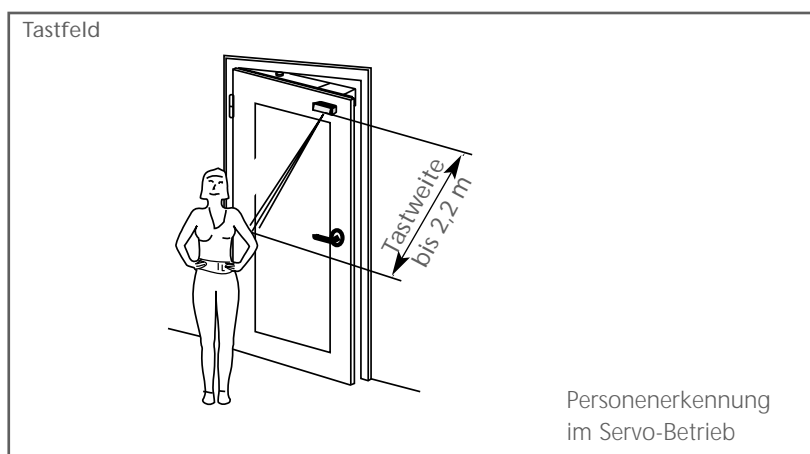
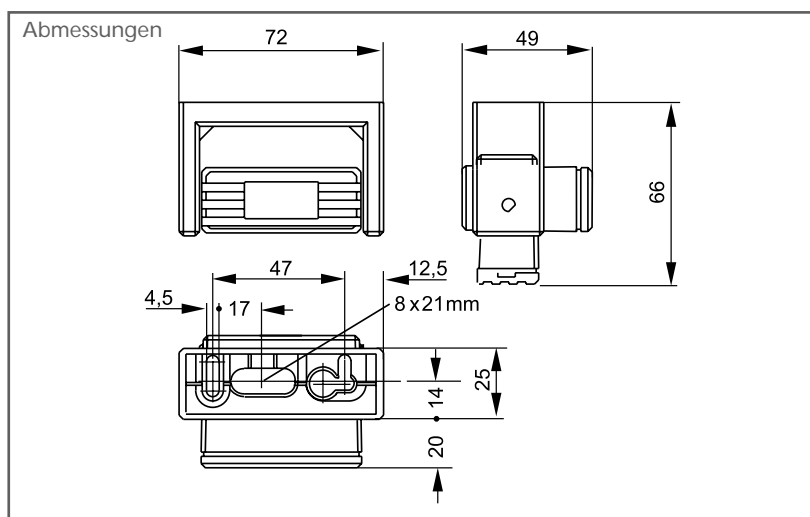
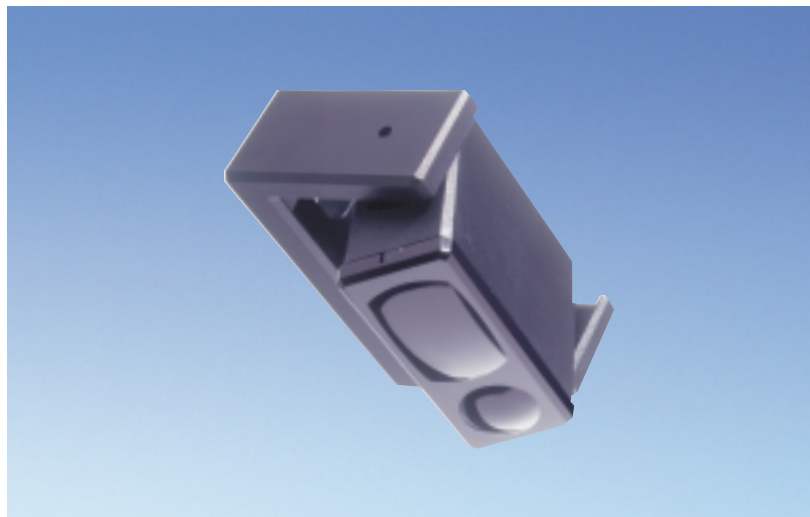
Bedingt möglich (wegen kleinem Erfassungsfeld)  
zur Ansteuerung von automatischen Drehtüren

### Technische Daten

- ▶ Betriebsspannung: 12 - 30 V DC
- ▶ Stromaufnahme: < 100 mA
- ▶ Tastweite: von 1,2 m bis 2,2 m einstellbar
- ▶ Tastfeldgröße: ca. 40 x 40 mm  
bei 1,2 m Tastweite
- ▶ Signalausgang:  
Relais, 1 potentialfreier Wechselkontakt,  
Schaltspannung max. 48 V AC/DC  
Schaltstrom max. 0,5 A AC/1 A DC  
Schaltleistung max. 55 VA/24 W
- ▶ Schaltungsart: Passivschaltung  
Hintergrund-Ausblendung
- ▶ Anschlußart: 5-pol. Steckschraubklemme
- ▶ Temperaturbereich: -20° C bis +60° C
- ▶ Schutzklasse: IP 52
- ▶ Anschlußkabel: 5 m
- ▶ EMV-Verträglichkeit: CE nach EMV-Richtlinie  
89/336 EWG

### Ausführung

schwarz, Id.-Nr.: 082689





GEZE AIR 20-Fix

# Aktiv-Infrarot-Sensoren

## Einsatzbereich

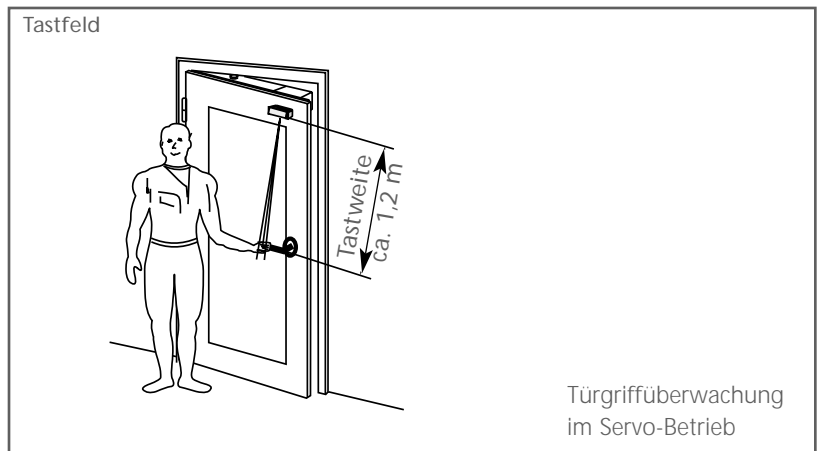
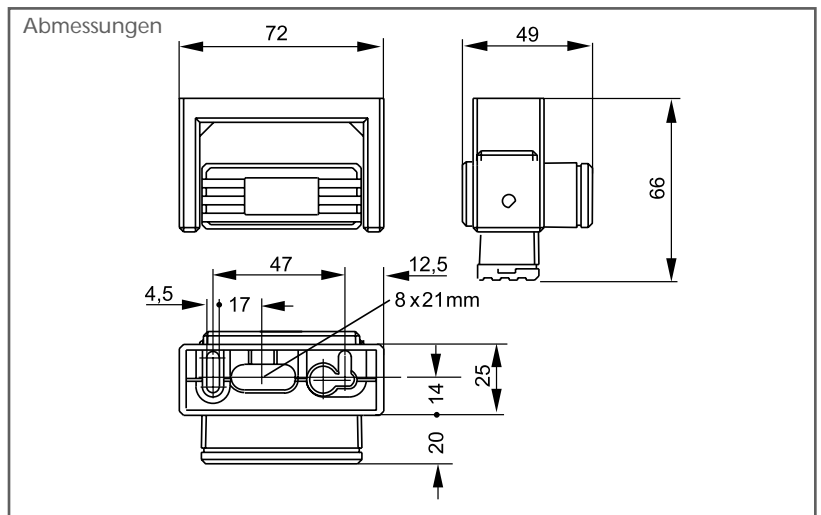
Ansteuerung von Slimdrive SD Servo,  
Montage AIR 20 fix auf Türblatt als  
Türgriffüberwachung

## Technische Daten

- ▶ Betriebsspannung: 12 - 30 V DC
- ▶ Stromaufnahme: < 100 mA
- ▶ Tastweite: 1,2 m fix
- ▶ Tastfeldgröße: ca. 40 x 40 mm  
bei 1,2 m Tastweite
- ▶ Signalausgang:  
Relais, 1 potentialfreier Wechselkontakt,  
Schaltspannung max. 48 V AC/DC  
Schaltstrom max. 0,5 A AC/1 A DC  
max. Schaltleistung 55 VA/24 W
- ▶ Schaltungsart: Aktivschaltung  
Hintergrund-Ausblendung
- ▶ Anschlußart: 5-pol. Steckschraubklemme
- ▶ Temperaturbereich: -20° C bis +60° C
- ▶ Schutzklasse: IP 52
- ▶ Anschlußkabel: 5 m
- ▶ EMV-Verträglichkeit: CE nach EMV-Richtlinie  
89/336 EWG

## Ausführung

schwarz, Id.-Nr.: 082684





GEZE AIR 30 für Festfeldabsicherung

## Aktiv-Infrarot-Sensoren

### Einsatzbereich

Festfeld Absicherung bei automatischen Schiebetüren

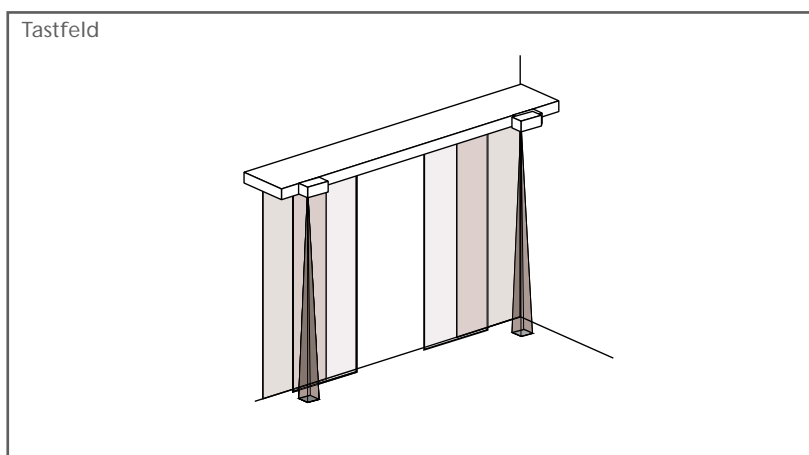
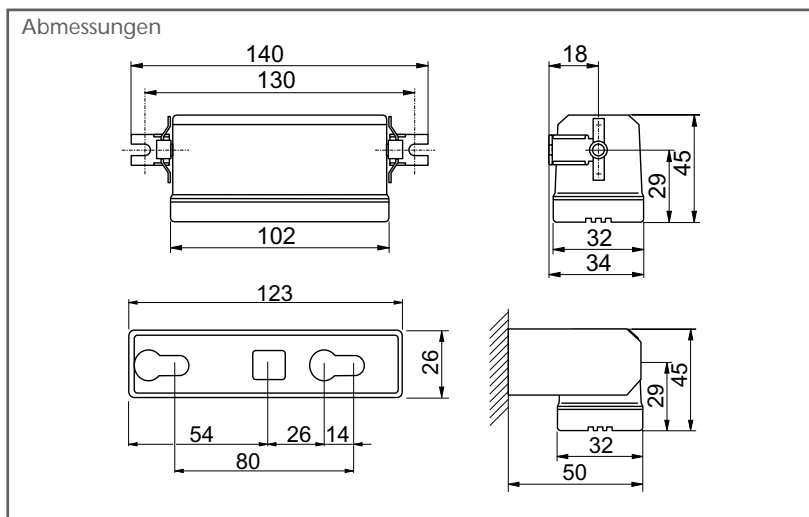
Funktion Sicherheitslichtschranke vertikal bei automatischen Winkelschiebetüren

### Technische Daten

- ▶ Betriebsspannung:
  - 11 - 36 V AC (-0% / +10%)
  - 10 - 48 V DC (-0% / +10%)
- ▶ Stromaufnahme: < 100 mA
- ▶ Leistungsaufnahme: ca. 3 W / 3 VA
- ▶ Temperaturbereich: -20° C bis +60° C
- ▶ Tastfeld: ca. 50 x 50 mm
- ▶ Tastweite: max. 2500 mm
- ▶ Tastweiteneinstellung:  
mechanische Einstellschraube
- ▶ Signalausgang:  
Relais, 1 potentialfreier Wechselkontakt  
Schaltspannung max. 42 V AC  
Schaltstrom max. 2 A AC/DC  
Schaltleistung max. 50 W / 60 VA
- ▶ Schutzart: IP 52
- ▶ Funktionsanzeige: LED, rot = aktiver Ausgang
- ▶ Schaltungsart: Passivschaltung  
Hintergrund-Auswertung
- ▶ Montagehöhe: max. 2,5 m
- ▶ Anschlußkabel: 5 m
- ▶ EMV-Verträglichkeit: CE nach EMV-Richtlinie 89/336 EWG

### Ausführung

schwarz, Id.-Nr.: 072393





GEZE AIR 30/25

# Aktiv-Infrarot-Sensoren

## Einsatzbereich

Ansteuerung von Slimdrive SD Servo,  
Montage AIR 30/25 auf Türblatt

Ansteuersensor auf dem Türflügel bei  
automatischen Drehtüren

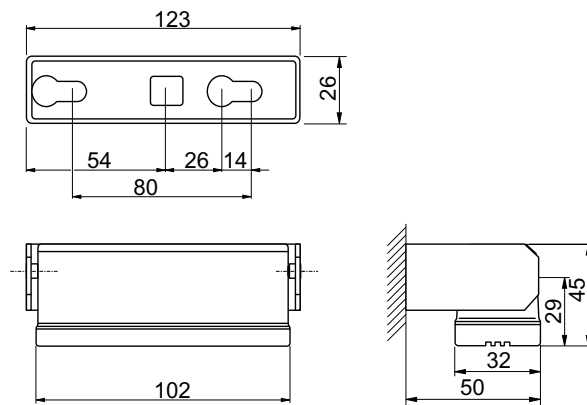
Bedingt möglich (wegen kleinem Erfassungsfeld)  
zur Ansteuerung von automatischen Drehtüren

## Technische Daten

- ▶ Betriebsspannung:
  - 11 - 36 V AC (-0% / +10%)
  - 10 - 48 V DC (-0% / +10%)
- ▶ Stromaufnahme: < 100 mA
- ▶ Leistungsaufnahme: ca. 3 W / 3 VA
- ▶ Temperaturbereich: -20° C bis +60° C
- ▶ Tastfeld: ca. 50 x 50 mm
- ▶ Tastweite: max. 2500 mm
- ▶ Tastweiteneinstellung:  
mechanische Einstellschraube
- ▶ Signalausgang:  
Relais, 1 potentialfreier Wechselkontakt  
Schaltspannung max. 42 V AC  
Schaltstrom max. 2 A AC/DC  
Schaltleistung max. 50 W / 60 VA
- ▶ Schutzart: IP 52
- ▶ Funktionsanzeige: LED, rot = aktiver Ausgang
- ▶ Schaltungsart: Aktivschaltung  
Hintergrund-Ausblendung
- ▶ Montagehöhe: max. 2,5 m
- ▶ Anschlußkabel: 5 m
- ▶ EMV-Verträglichkeit: CE nach EMV-Richtlinie  
89/336 EWG



## Abmessungen



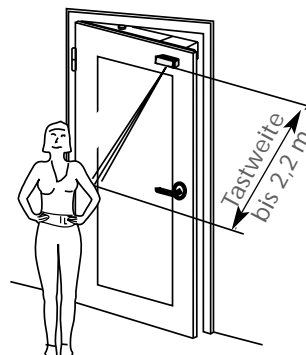
## Ausführung

schwarz, Id.-Nr.: 075652

## Zubehör

Wetterhaube, Id.-Nr.: 010958

## Tastfeld



Personenerkennung  
im Servo-Betrieb



GEZE Iris.2 ON

# Aktiv-Infrarot-Lichtvorhang mit Selbstüberwachung

## Einsatzbereich

Lichtvorhang zur Absicherung von Haupt- und Nebenschließkanten an automatischen Schiebetüren

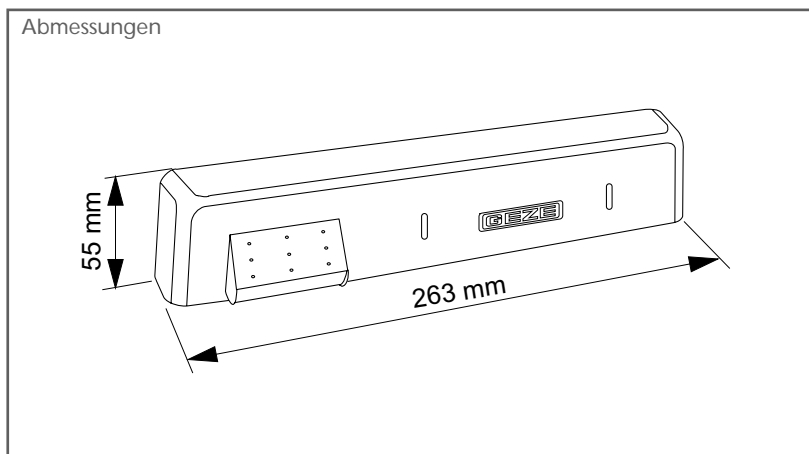
Ab einer Öffnungsweite von 2000 mm\* werden je Seite zwei Stück Sensoren empfohlen, zur optimalen Erfassung einer Person im gesamten Öffnungsbereich

## Technische Daten

- ▶ Betriebsspannung: 12-24 V AC/DC (-5 / +10%)
- ▶ Stromaufnahme bei 24 V DC ca. 125 mA
- ▶ Temperaturbereich: -25° C bis +55° C
- ▶ Schutzart: IP 54
- ▶ Montagehöhe:
  - max. 4 m (schmales Feld)
  - max. 3 m (breites Feld)
- ▶ Feldgröße\* (B x T):
  - Breit: 2 m x 0,35 m
  - Schmal: 1 m x 0,35 m
  - (Feldbreite abhängig von Montagehöhe)
- ▶ Signalausgang: Transistor-Ausgang
  - Schaltspannung: max. 48 V DC
  - Schaltstrom: max. 100 mA
- ▶ Schaltungsart: aktiv/passiv
- ▶ Funktionsanzeige: LED dreifarbig
- ▶ Schaltungsart: Passivschaltung
- ▶ Anschlußkabel: ca. 2,6 m
- ▶ EMV-Verträglichkeit: CE nach EMV-Richtlinie 89/336 EWG
- ▶ Anmelde- und gebührenfrei



Abmessungen



## Ausführung

schwarz, Id.-Nr.: 103106

## Zubehör

Fernbedienung, Id.-Nr.: 100061

Deckeneinbausatz

Spotfinder

\* Bei einer Montagehöhe von 2,2 m



GEZE Proscan S GE

# Aktiv-Infrarot-Lichtvorhang mit Selbstüberwachung

## Einsatzbereich

Lichtvorhang zur Absicherung von Haupt- und Nebenschließkanten an automatischen Schiebetüren

Ab einer Öffnungsweite von 2500 mm\* werden je Seite zwei Stück Sensoren empfohlen, zur optimalen Erfassung einer Person im gesamten Öffnungsbereich

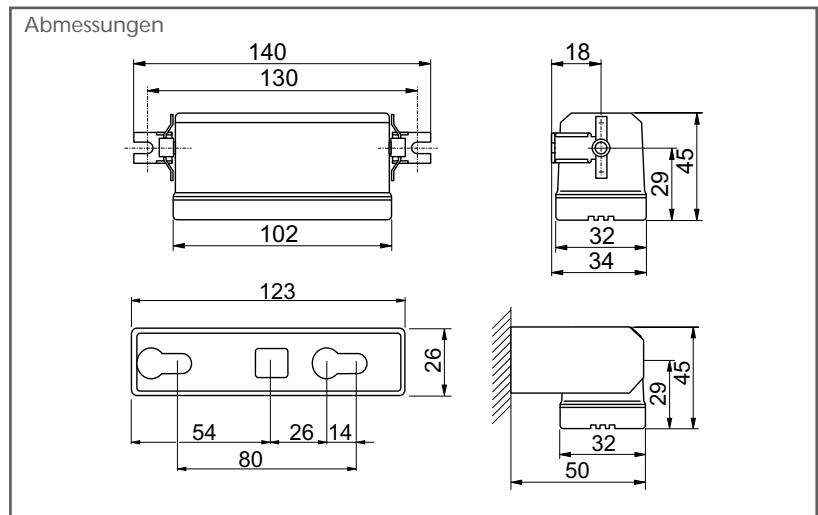
## Technische Daten

- ▶ Betriebsspannung: 12-30 V DC (-0 / +10%)
- ▶ Stromaufnahme bei 24 V DC ca. 100 mA
- ▶ Temperaturbereich: -20° C bis +60° C
- ▶ Schutzart: IP 52
- ▶ Montagehöhe: max. 2,5 m
- ▶ Feldgröße\* (B x T): 2,5 m x 0,08 m (abhängig von Montagehöhe)
- ▶ Signalausgang: Transistor-Ausgang  
Schaltspannung max. 30 V DC  
Schaltstrom max. 100 mA
- ▶ Schaltungsart: passiv
- ▶ Funktionsanzeige: LED rot = Detektion
- ▶ Anschlußkabel: ca. 5 m
- ▶ EMV-Verträglichkeit: CE nach EMV-Richtlinie 89/336 EWG
- ▶ Anmelde- und gebührenfrei

## Ausführung

schwarz, Id.-Nr.: 103105

\* Bei einer Montagehöhe von 2,2 m





GEZE AIR 12 Cleanscan

# Aktiv-Infrarot-Sensoren Berührungsloser Näherungstaster

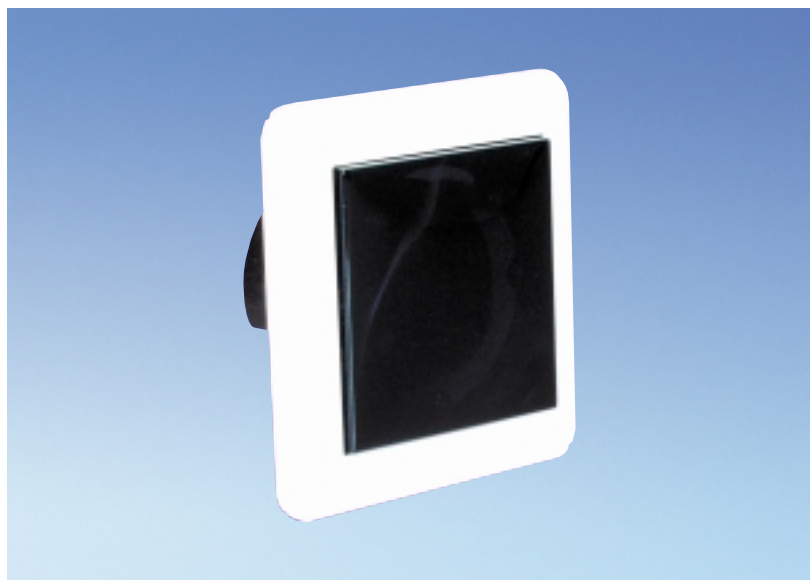
## Einsatzbereich

Ansteuerung von automatischen  
Dreh-, Schiebe-, Falttüren in den Bereichen:

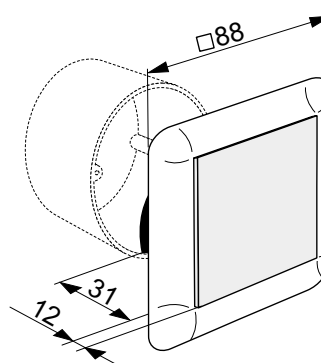
- ▶ Reinraum (OP-Saal usw)
- ▶ Gastronomiebereich
- ▶ Behindertenbereich
- ▶ usw.

## Technische Daten

- ▶ Betriebsspannung:
  - 12 - 24 V AC (-0% / +15%)
  - 12 - 30 V DC (-0% / +15%)
- ▶ Stromaufnahme: ca. 30 mA
- ▶ Temperaturbereich: -20° C bis +60° C
- ▶ Tastweite umschaltbar:
  - 50 - 200 mm
  - 50 - 600 mm(Tastweite gemessen mit Kodak-Karte grau)
- ▶ Tastweiteneinstellung: Potentiometer
- ▶ Schaltungsart: Aktivschaltung  
Hintergrund-Ausblendung
- ▶ Signalausgang:
  - Relais, 1 potentialfreier Wechselkontakt
  - Schaltspannung max. 48 V AC/DC
  - Schaltstrom max. 1 A
- ▶ Schutzart: IP 65/50 (mit/ohne Dichtung)
- ▶ Funktionsanzeige: LED, rot = aktiver Ausgang
- ▶ Montagehöhe: im Handbereich
- ▶ Für Unterputz-Ausführung:
  - Gerätedose ø 60 mm mit Schrauben
  - (Gerätedose nicht im Lieferumfang **GEZE**)
- ▶ EMV-Verträglichkeit: CE nach EMV-Richtlinie  
89/336 EWG



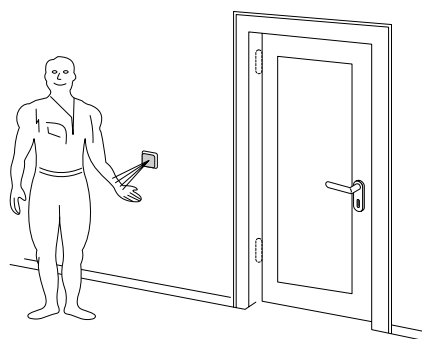
## Abmessungen



## Ausführung

Rahmen weiß  
Optikfläche schwarz, Id.-Nr.: 079208

## Tastfeld





GEZE AIC 25 NPT

## Aktiv-Infrarot-Sensoren

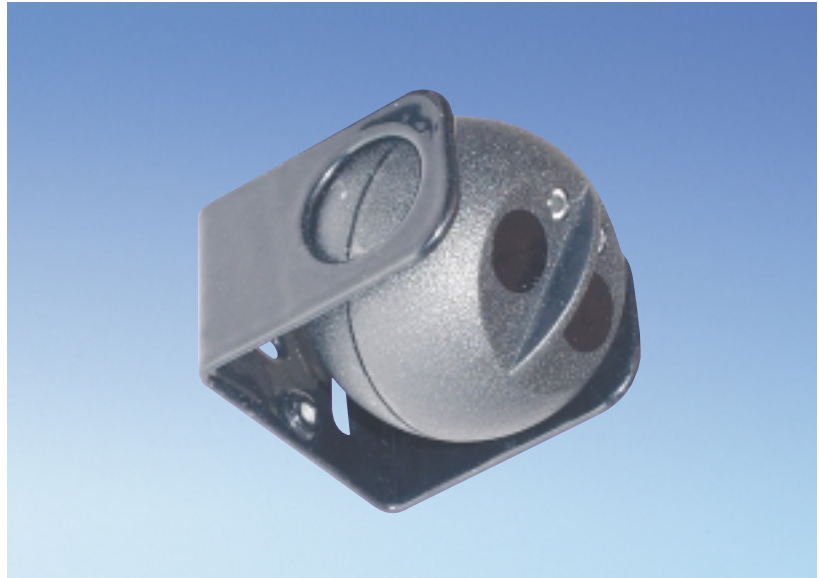
### Einsatzbereich

Funktion Sicherheitslichtschranke vertikal bei automatischen Winkelschiebetüren

Festfeld Absicherung bei automatischen Schiebetüren

### Technische Daten

- ▶ Sensor: Infrarot Tastsensor
- ▶ Betriebsspannung: 12 - 40 V DC (-15%, +10%)
- ▶ Stromverbrauch: ca. 60 mA bei 24 V DC
- ▶ Signalausgang:  
Relais, 1 potentialfreier Öffnerkontakt  
Schaltstrom max. 48V AC/1.0A,  
Schaltstrom max. 30V DC / 1.0A,
- ▶ Anzeigen: LED, rot/grün
- ▶ Kabel: 2m, PVC, 5 polig



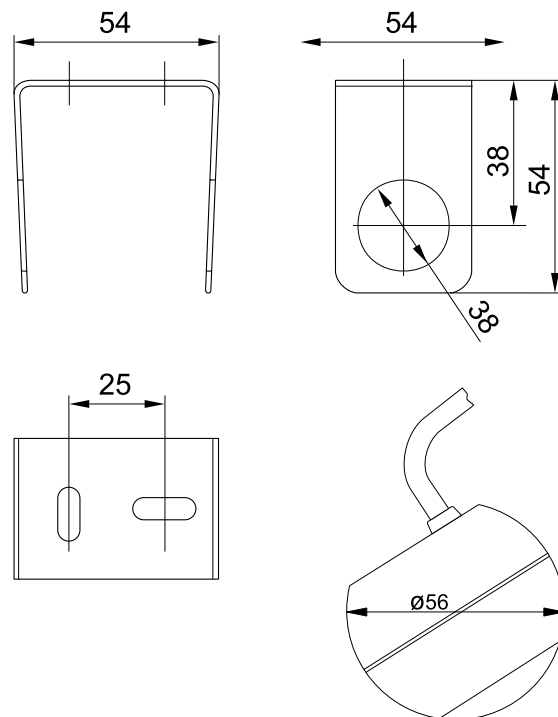
### Optische Daten und Auswertung

- ▶ Tastweite: ca. 600 - 6000 mm
- ▶ Schaltungsart: Passivschaltung  
Hintergrund-Auswertung
- ▶ aktiver Bereich: Ø ca. 300 mm bei 2 m
- ▶ Reichweiteneinstellung: automatisch
- ▶ Abfallzeit: nom. 0,5 max. 3 sec.
- ▶ Kalibrationsintervall: variabel 3-600 sec.  
über Potentiometer einstellbar
- ▶ Schutzart: IP 65
- ▶ Temperaturbereich: -20° bis +60° C
- ▶ Luftfeuchtigkeit: 30 - 90% nicht betauend
- ▶ Anschlußkabel: 2 m
- ▶ EMV-Verträglichkeit: CE nach EMV-Richtlinie  
89/336 EWG

### Ausführung

schwarz, Id.-Nr.: 080535

Abmessungen





GEZE Bewegungsmelder AIB 26

## Aktiv-Infrarot-Sensoren

Aktiv-Infrarot-Bewegungsmelder erfassen Personen und Gegenstände nach dem Reflexionsprinzip kurzwelliger Infrarotstrahlung. Dadurch ergibt sich ein sehr exakt einstellbarer Erfassungsbereich. Neben Personen und Tieren lösen auch Einkaufswagen und Krankenbetten einen Öffnungsimpuls aus, so lange sie sich im Detektionsfeld befinden (Anwesenheitssensor).

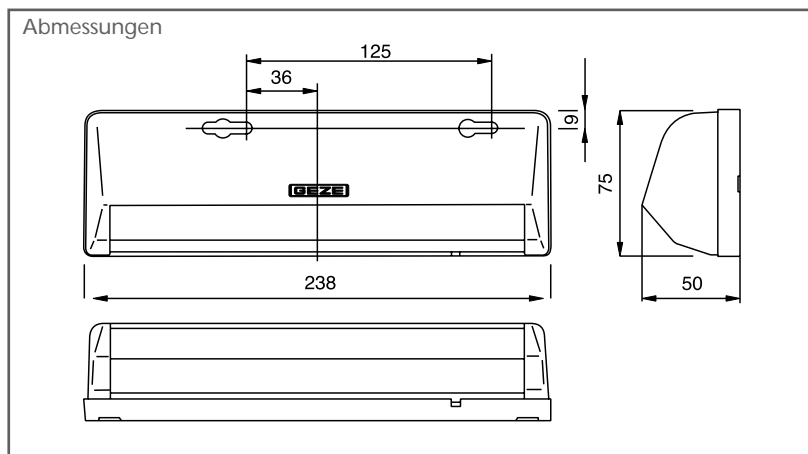
Aktiv-Infrarot-Bewegungsmelder zeichnen sich durch ein großes Erfassungsfeld aus, das durch zahlreiche einzelne punktförmige Detektionsbereiche aufgebaut wird. Durch Ausblenden einzelner Strahlen lässt sich das Erfassungsfeld bedarfsgemäß einengen.

### Einsatzbereich

Ansteuerung von automatischen Dreh-, Schiebe-, falt-, Rundschiebetüren  
Vorteil: Anwesenheitserkennung

### Technische Daten

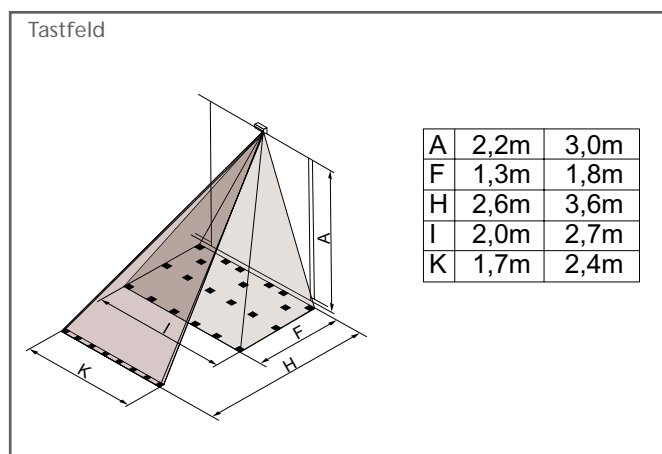
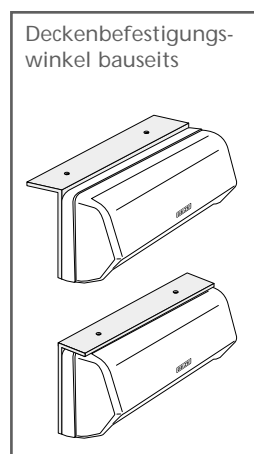
- ▶ Betriebsspannung: 12 - 24 V AC/DC
- ▶ Stromaufnahme: ca. 80 mA bei 24 V DC
- ▶ Temperaturbereich: -20° bis +55° C
- ▶ Feldgröße: Detektionsbereich einstellbar
- ▶ Signalausgang:  
Wechselkontakt  
(Form C Relais) 50 V, max. 0,3 A
- ▶ Schutzart: IP 44
- ▶ Funktionsanzeige: LED, grün
- ▶ Montagehöhe: max. 3 m
- ▶ Anschlußkabel: 2 m



### Ausführung

silber, Id.-Nr.: 075349,  
dunkelbronze, Id.-Nr.: 075350,  
schwarz, Id.-Nr.: 075347,  
weiß, Id.-Nr.: 075348

### Einbauvorschlag





Ansteuertaster

# GEZE Drucktaster

## Einsatzbereich

Ansteuerung von automatischen  
Dreh-, Schiebe-, falt-, Rundschiebetüren

## Technische Daten

- ▶ Tastfunktion: Schließkontakt 1 polig
- ▶ Netzspannung: 250 V AC
- ▶ Nennstrom: 10 A
- ▶ Temperaturbereich: -20° C bis +50° C
- ▶ Schutzart: IP 40
- ▶ Für Unterputz-Ausführung:  
Gerätedose ø 60 mm mit Schrauben  
(Gerätedose nicht im Lieferumfang GEZE)

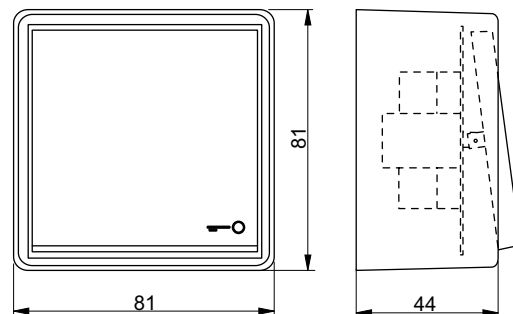
## Ausführung

Aufputz, Id.-Nr.: 064164

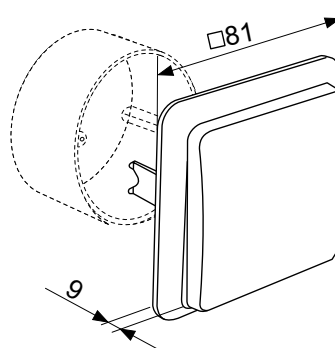
Unterputz, Id.-Nr.: 059437



Abmessungen: Ausführung Aufputz



Abmessungen: Ausführung Unterputz





Ansteuertaster

## GEZE Flächentaster

### Einsatzbereich

Ansteuerung von automatischen  
Dreh-, Schiebe-, Falt-, Rundschiebetüren

### Technische Daten

- ▶ Tastfunktion: Schließkontakt
- ▶ Schaltspannung: max. 42 V AC/DC
- ▶ Schaltstrom: max. 500 mA
- ▶ Temperaturbereich: -20° C bis +50° C
- ▶ Schutzart: IP 30
- ▶ Aufputz

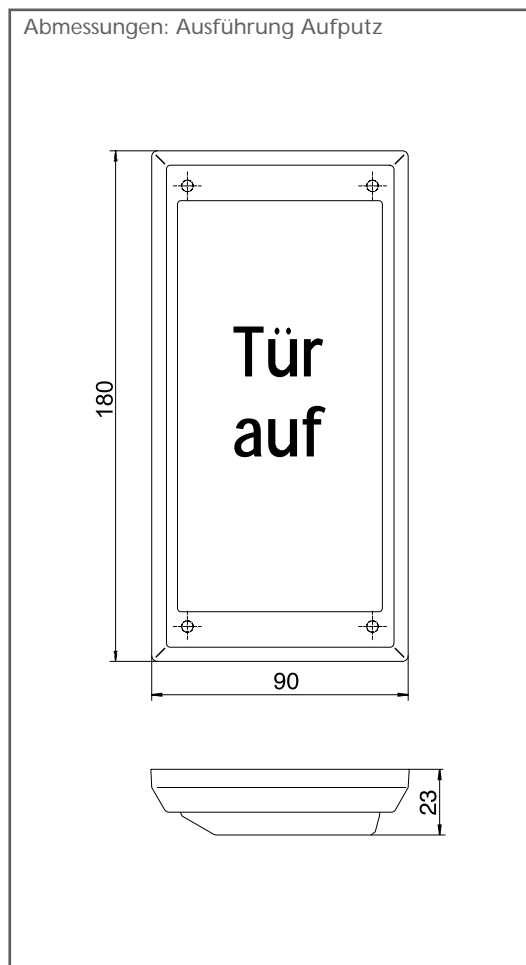
### Ausführung

Mit Beschriftung „Tür auf“

weiß, Id.-Nr.: 009097  
braun, Id.-Nr.: 009096

Ohne Beschriftung

weiß, Id.-Nr.: 059148,  
braun, Id.-Nr.: 059149,  
nirofarbig, Id.-Nr.: 024495





Ansteuertaster

# GEZE Flächentaster Edelstahl

## Einsatzbereich

Ansteuerung von automatischen  
Dreh-, Schiebe-, Falt-, Rundschiebetüren

Geeignet für Einsatz in Feuchträumen sowie  
für Einsatzbereiche mit hohen hygienischen und  
optischen Anforderungen

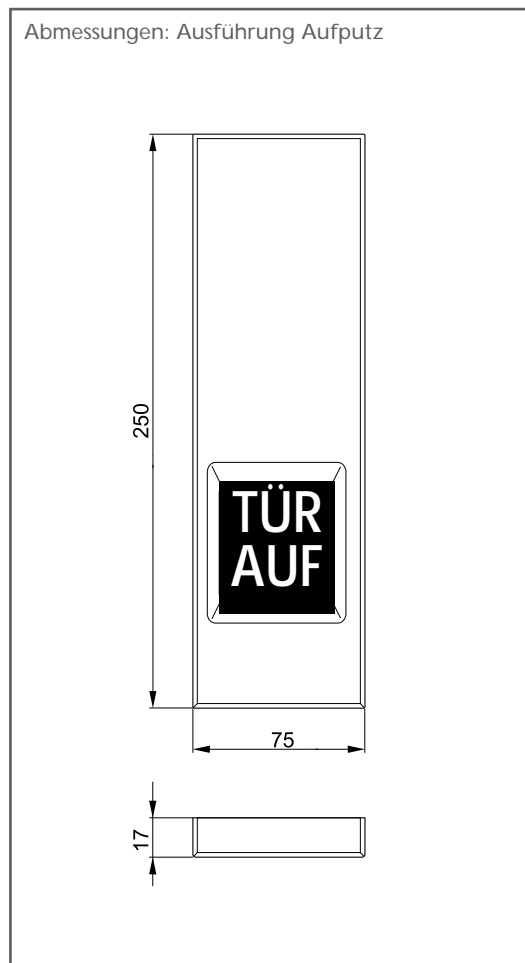
## Technische Daten

- ▶ Material: Edelstahl
- ▶ Schaltfunktion: Wechselkontakt
- ▶ Schaltspannung: 250 V
- ▶ Schaltstrom: 1 A
- ▶ Temperaturbereich: -15° C bis +80° C
- ▶ Schutzart: IP65
- ▶ Beschriftung: TÜR AUF



## Ausführung

Aufputz, Id.-Nr.: 091181  
(andere Beschriftung auf Anfrage)





Ansteuertaster

# GEZE Schlüsseltaster mit Profilzylinder

## Einsatzbereich

Ansteuerung von automatischen Dreh-, Schiebe-, falt-, Rundschiebetüren  
Über diesen Schlüsseltaster können automatische Türantriebe in Programmschalterstellung „Nacht“ von berechtigten Personen angesteuert werden

## Technische Daten

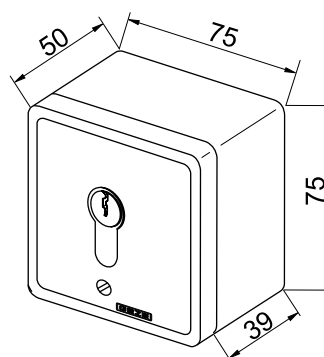
- ▶ Tastfunktion: Schließkontakt
- ▶ Netzspannung: 380 / 250 V
- ▶ Nennstrom: max. 16 A
- ▶ Temperaturbereich: -30° C bis +50° C
- ▶ Schutzart: IP 54
- ▶ Metallgehäuse

## Ausführung

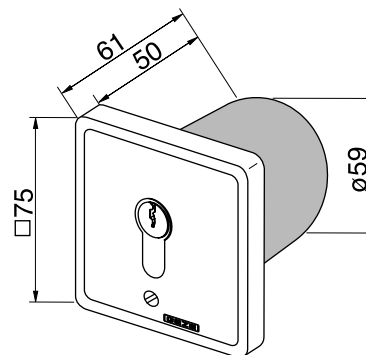
Aufputz, Id.-Nr.: 054533  
Unterputz, Id.-Nr.: 054245



Abmessungen Ausführung Aufputz



Abmessungen Ausführung Unterputz





Ansteuertaster

# GEZE Schlüsseltaster ohne Profilzylinder

## Einsatzbereich

Ansteuerung von automatischen Dreh-, Schiebe-, Falt-, Rundschiebetüren  
Über diesen Schlüsseltaster können automatische Türantriebe in Programm-schalterstellung „Nacht“ von berechtigten Personen angesteuert werden

## Technische Daten

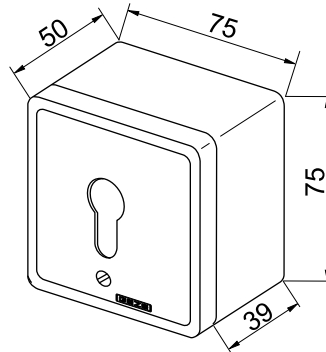
- ▶ Tastfunktion: Schließkontakt
- ▶ Netzspannung: 380 / 250 V
- ▶ Nennstrom: max. 16 A
- ▶ Temperaturbereich: -30° C bis +50° C
- ▶ Schutzart: IP 54
- ▶ Metallgehäuse
- ▶ Profil-Halbzylinder 41 mm müssen bauseits gestellt werden

## Ausführung

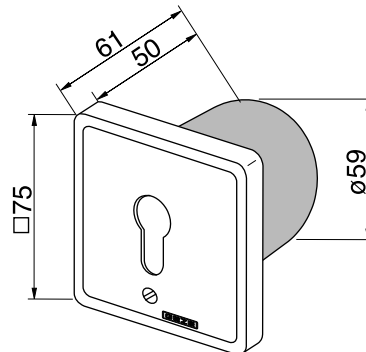
Aufputz, Id.-Nr.: 054532  
Unterputz, Id.-Nr.: 054240



Abmessungen Ausführung Aufputz



Abmessungen Ausführung Unterputz





Ansteuertaster

# GEZE Drehschaltkontakt

## Einsatzbereich

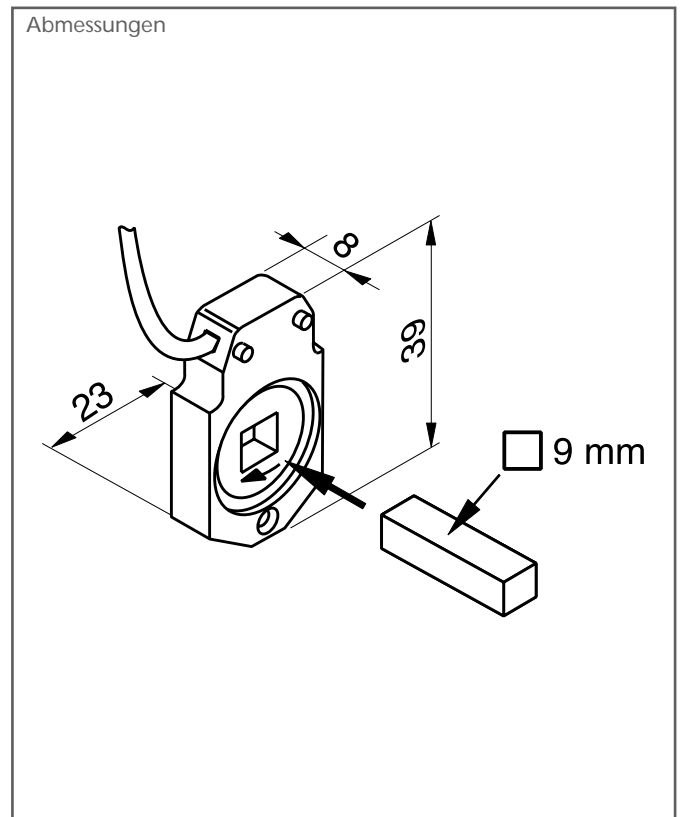
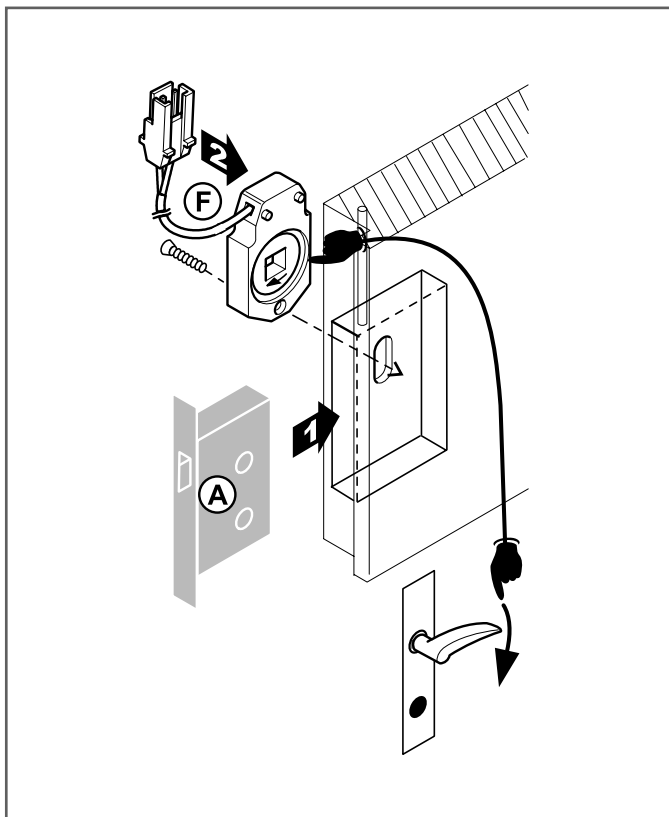
Ansteuerung von Slimdrive SD SERVO  
Befestigung des Drehschaltkontakts auf Schloßkas-  
ten. Kontaktgabe bei Betätigung  
des Türdrückers.

## Technische Daten

- ▶ Schaltfunktion: Schließkontakt
- ▶ Schaltspannung: max. 28 V DC
- ▶ Schaltstrom: max. 35 mA
- ▶ Anschlußkabel: 4 m

## Ausführung

Id.-Nr.: 081024





Ansteuertaster

# GEZE Zugschalter

## Einsatzbereich

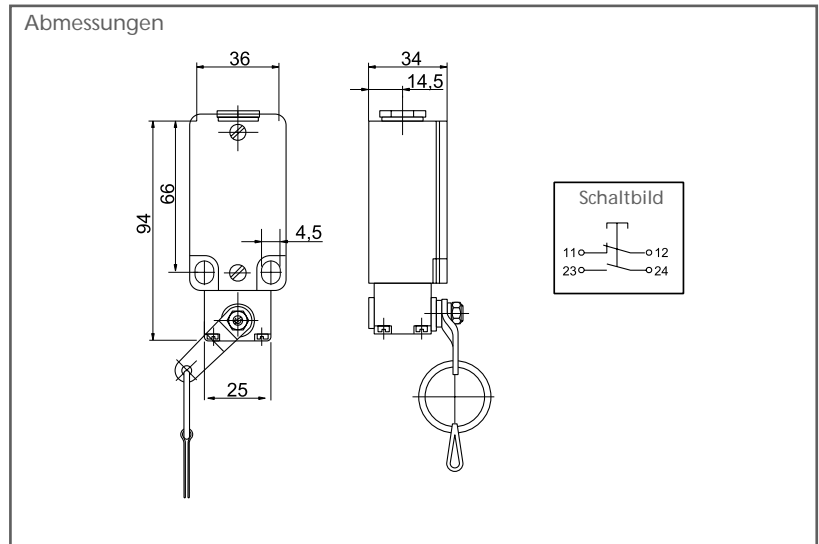
Ansteuerung von automatischen  
Dreh-, Schiebe-, Falt-, Rundschiebetüren

## Technische Daten

- ▶ Kontaktsystem: 1 Öffener / 1 Schließer
- ▶ Betriebsspannung: max. 500 V AC
- ▶ Stromstärke: max. 10 A
- ▶ Temperaturbereich: -20° C bis +60° C
- ▶ Schutzart: IP 65

## Ausführung

Id.-Nr. 008607





Ansteuertaster

# GEZE Fußkontakttaster

## Einsatzbereich

Ansteuerung von automatischen  
Dreh-, Schiebe-, Falt-, Rundschiebetüren

## Technische Daten

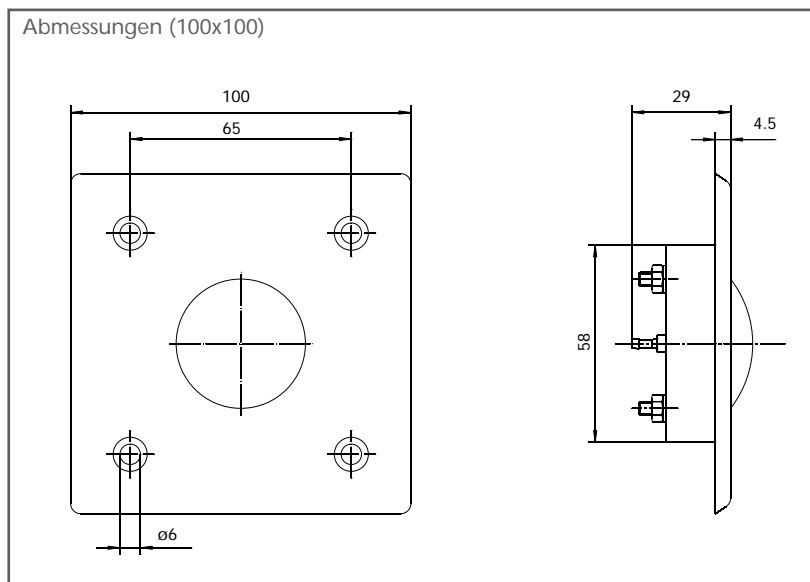
- ▶ Funktion: Bei Betreten des Schalters wird eine Druckwelle über einen Luftschlauch auf den Druckwellentaster geleitet, der einen elektrischen Kontakt betätigt.
- ▶ Max. Zuleitungslänge zum Druckwellentaster 7m
- ▶ Umgebungtemperatur: -15° bis +60° C

## Ausführung

Id.-Nr.: 002906

## Zubehör

Druckwellentaster, Id.-Nr.: 053757





Ansteuertaster

# GEZE Druckwellentaster

## Einsatzbereich

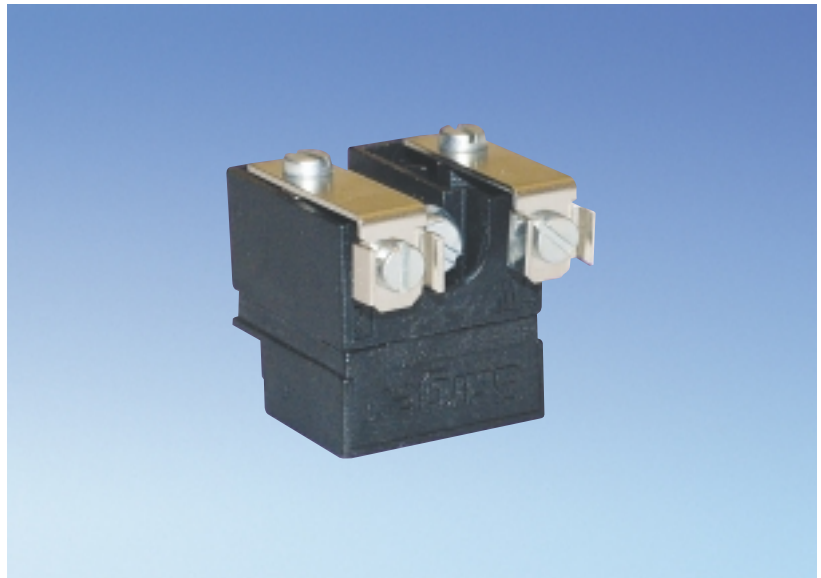
Umsetzung einer pneumatischen Druckwelle von Fußkontaktschalter, Kontaktschwelle oder Druckwellen-Sicherheitschiene in ein elektrisches Ansteuersignal für Türantrieb

## Technische Daten

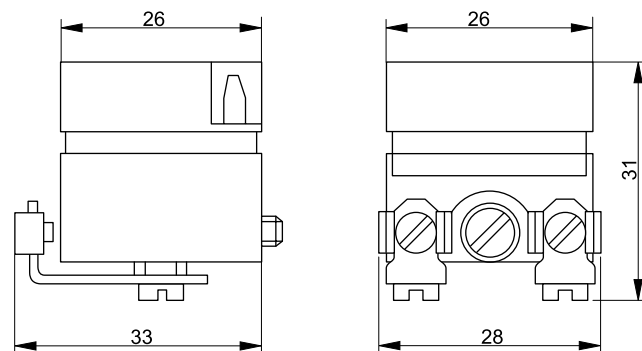
- ▶ Netzspannung: max. 380 V
- ▶ Nennstrom: max. 0,5 A
- ▶ Temperaturbereich: -15° C bis +70° C
- ▶ Montage in Türantrieb oder in bauseitige Unterputzdose
- ▶ Luftschlauch:  $\varnothing 4 \times 1$  mm, 7 m lang im GEZE Lieferumfang (in Leerrohr verlegt)

## Ausführung

Id.-Nr.: 053757



Abmessungen





Ansteuertaster

## GEZE Kontaktschwelle

### Einsatzbereich

Ansteuerung von automatischen Dreh- und Schiebetüren, geeignet für Wagenverkehr

Beim Überfahren gibt das leicht vorstehende Gummiprofil durch Kompression eine Druckwelle ab. Diese löst mittels des Druckwellenschalters Id.Nr. 053757 einen elektrischen Impuls aus, der als Ansteuersignal für den Türantrieb wirkt.

### Technische Daten

- ▶ Max. Zuleitungslänge zum Druckwellentaster: 7 m
- ▶ Temperaturbereich: -20° C bis +50° C
- ▶ Belastbarkeit pro Rad: max. 2 t

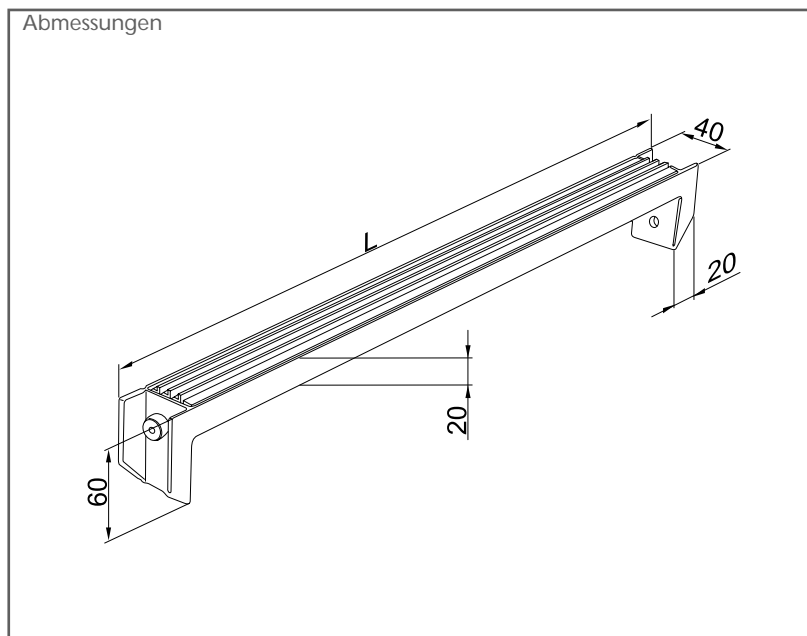
### Ausführung

Kontaktschwelle

- L = 540 mm, Id.-Nr. 002891
- L = 1040 mm, Id.-Nr. 002895
- L = 1540 mm, Id.-Nr. 002897
- L = 2040 mm, Id.-Nr. 002898
- L = 3040 mm, Id.-Nr. 002899

### Zubehör

Druckwellentaster, Id.-Nr. 053757





Funkfernsteuerung

# GEZE Handsender

## Einsatzbereich

Ansteuerung von automatischen  
Dreh-, Schiebe-, Falt-, Rundschiebetüren

## Technische Daten

- ▶ Betriebsspannung: 9 V Blockbatterie
- ▶ Reichweite: ca. 30 m (bei freiem Feld)
- ▶ Funkfrequenz: 40 MHz
- ▶ Temperaturbereich: -20° C bis +60° C
- ▶ FTZ-Nr.: AGB 209

## Ausführung

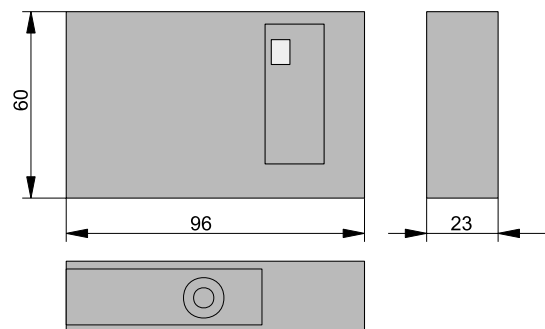
1 Kanal Handsender, Id.-Nr.: 061216  
2 Kanal Handsender, Id.-Nr.: 061218

## Zubehör

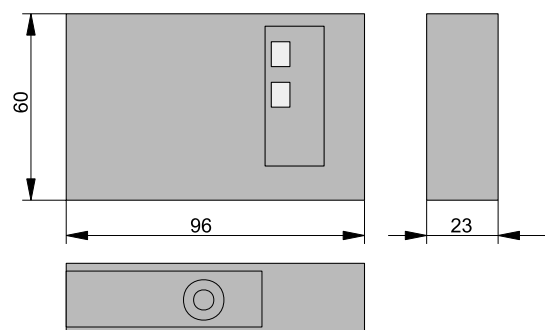
Funkempfänger, Id.-Nr.: 061279



Abmessungen 1 Kanal Handsender



Abmessungen 2 Kanal Handsender





Funkfernsteuerung

# GEZE Funkempfänger

## Einsatzbereich

Ansteuerung von automatischen  
Dreh-, Schiebe-, Falt-, Rundschiebetüren

## Technische Daten

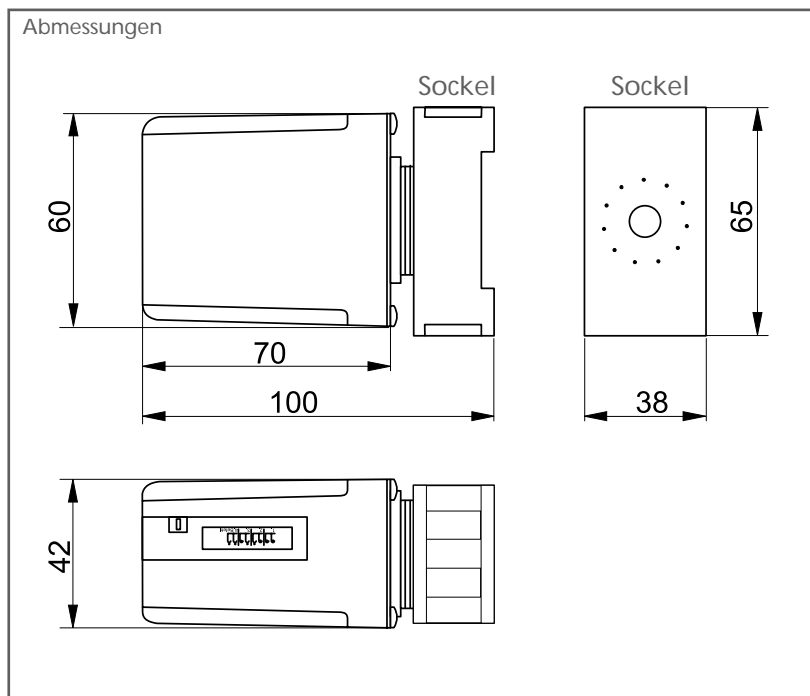
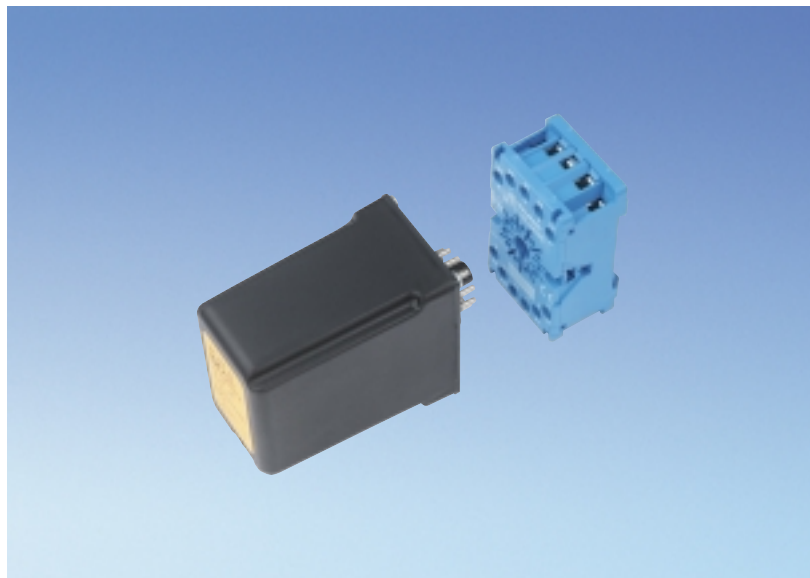
- ▶ Betriebsspannung: 24 V DC  $\pm$ 10%
- ▶ Stromaufnahme: 70 mA bei 24 V DC
- ▶ Kontaktart: Schließer
- ▶ Kontaktbelastung: max. 24 V / 4A
- ▶ Funkfrequenz: 40 Mhz
- ▶ Temperaturbereich: -20° C bis +60° C
- ▶ FTZ-Nr.: AGB 2094

## Ausführung

schwarz, Id.-Nr.: 061279

## Zubehör

- 1 Kanal Handsender, Id.-Nr.: 061216
- 2 Kanal Handsender, Id.-Nr.: 061218





Slimdrive SL, Econodrive EL, TSA 360NT

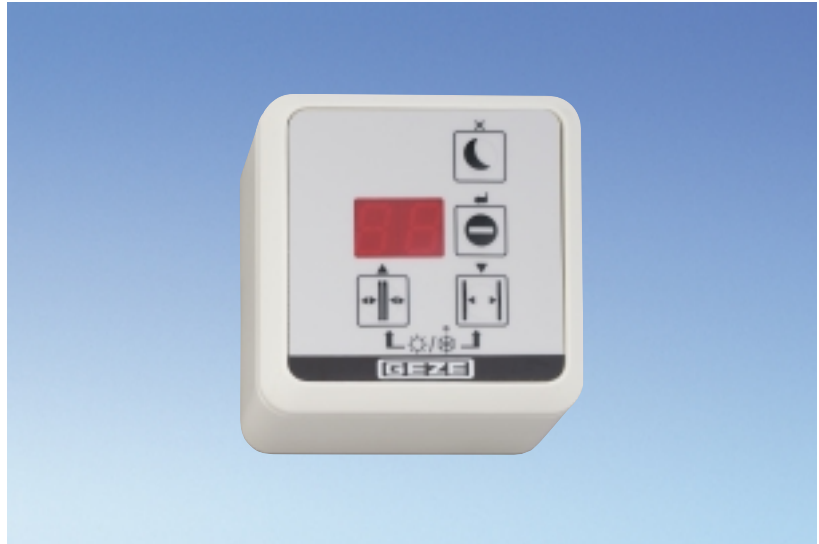
# GEZE Display-Programmschalter

## Einsatzbereich

Programmschalter  
für Slimdrive SL, Econodrive EL und TSA 360NT

## Technische Daten

- ▶ Schalterstellungen: Automatik, Daueroffen, Ladenschluß, Nacht, Reduzierte Öffnungsweite
- ▶ Betriebsart-Anzeige: Siebensegment-LED, 2-stellig
- ▶ Temperaturbereich: -20° C bis +50° C
- ▶ Schutzart: IP 40
- ▶ Für Unterputz-Ausführung: Gerätedose ø 60 mm mit Schrauben (Gerätedose nicht im Lieferumfang GEZE)



## Ausführung

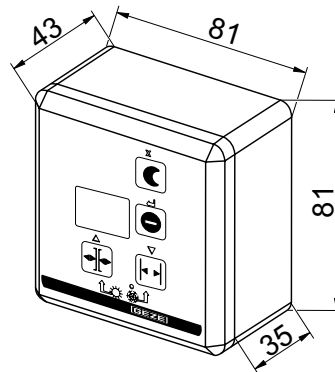
Aufputz / Unterputz für DCU, Id.-Nr.: 103940

Unterputz Ausführung  
Display-Programmschalter mit Schlüsseltaster  
in 2-fach UP-Rahmen, Id.-Nr.: 105126

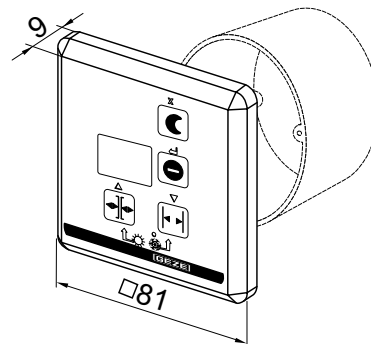
## Zubehör

Schlüsseltaster, Id.-Nr.: 074437  
(bei FR-Ausführung erforderlich)

Abmessungen: Ausführung Aufputz



Abmessungen: Ausführung Unterputz





Slimdrive SL, Econodrive EL, TSA 360NT

## GEZE Schlüsseltaster

### Einsatzbereich

Bei Verwendung dieses Schlüsseltasters kann die Bedienung des Displayprogrammschalters Id.Nr. 074392 nur von berechtigten Personen vorgenommen werden.

Abschließbarer Programmschalter ist für alle Schiebetüren in Flucht- und Rettungswegen vorgeschrieben

### Technische Daten

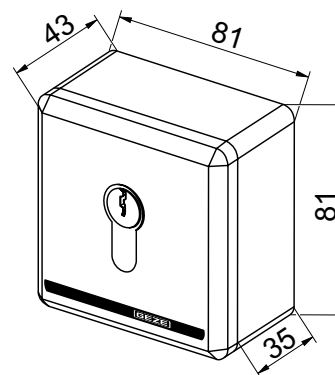
- ▶ Tasterstellungen: Ein / Aus
- ▶ Temperaturbereich: -20° C bis +50° C
- ▶ Schutzart: IP 40
- ▶ Für Unterputz-Ausführung:  
Gerätedose ø 60 mm mit Schrauben  
(Gerätedose nicht im Lieferumfang **GEZE**)

### Ausführung

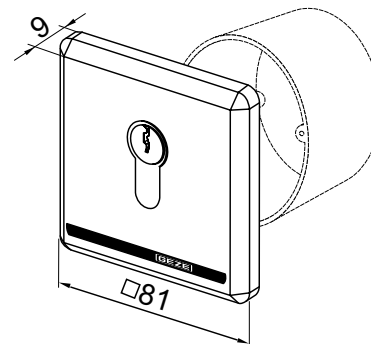
Aufputz / Unterputz, Id.-Nr.: 074437



Abmessungen: Ausführung Aufputz



Abmessungen: Ausführung Unterputz





TSA 450 / U 360

# GEZE Programmschalter mit 6 Stellungen

## Einsatzbereich

Programmschalter für TSA 450 / U 360

## Technische Daten

- ▶ Schalterstellungen: Daueroffen, Automatik mit reduzierter Öffnungsweite, Automatik, Ladenschluß, Nacht, Servicestellung (Handnotbetrieb)
- ▶ Anzeige: LED
- ▶ Temperaturbereich: -20° C bis +50° C
- ▶ Schutzart: IP 30
- ▶ Für Unterputz-Ausführung:  
Gerätedose ø 60 mm mit Schrauben  
(Gerätedose nicht im Lieferumfang GEZE)

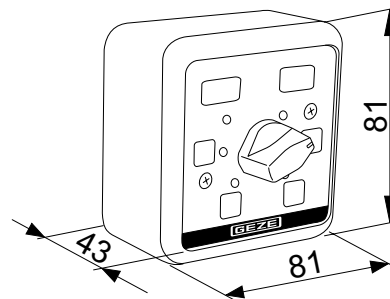


## Ausführung

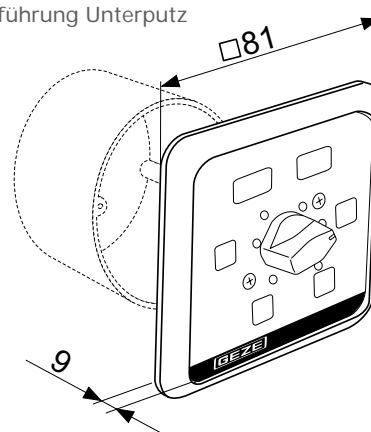
Aufputz, Id.-Nr.: 026753

Unterputz, Id.-Nr.: 026751

Abmessungen: Ausführung Aufputz



Abmessungen: Ausführung Unterputz





TSA 450 /U 360 und TSA 360 BO

# GEZE Schlüsselschalter mit 6 Stellungen

## Einsatzbereich

Programmschalter  
für TSA 450 / U 360 und TSA 360 BO

## Technische Daten

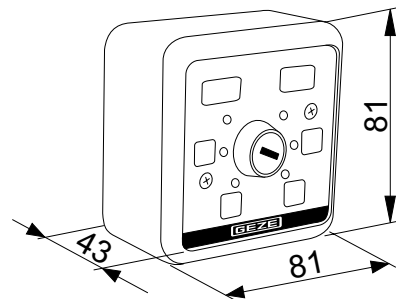
- ▶ Schalterstellungen: Daueroffen, Automatik mit reduzierter Öffnungsweite, Automatik, Ladenschluß, Nacht, Servicestellung (Handnotbetrieb)
- ▶ Anzeige: LED
- ▶ Temperaturbereich: -20° C bis +50° C
- ▶ Schutzart: IP 30
- ▶ Für Unterputz-Ausführung:  
Gerätedose ø 60 mm mit Schrauben  
(Gerätedose nicht im Lieferumfang GEZE)

## Ausführung

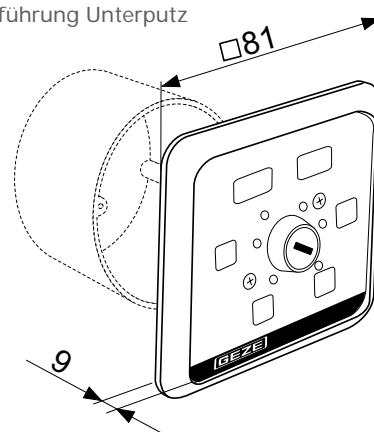
Aufputz, Id.-Nr.: 026191  
Unterputz, Id.-Nr.: 026192



Abmessungen: Ausführung Aufputz



Abmessungen: Ausführung Unterputz





TSA 450 / U 360 und TSA 360 BO

# GEZE Schlüsselschalter vorbereitet für Profilzylinder

## Einsatzbereich

Programmschalter  
für TSA 450 / U 360 und TSA 360 BO

## Technische Daten

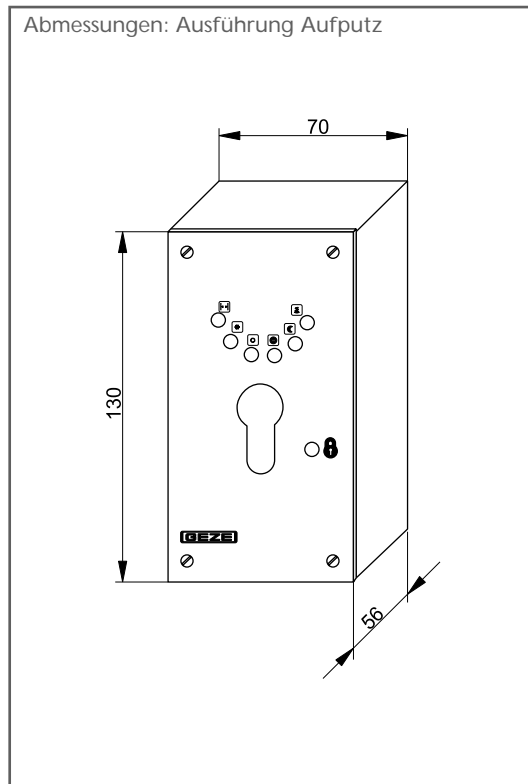
- ▶ Schalterstellungen: Daueroffen, Automatik mit reduzierter Öffnungsweite, Automatik, Ladenschluß, Nacht, Apothekenstellung
- ▶ Temperaturbereich: -20° C bis +50° C
- ▶ Schutzart: IP 40
- ▶ Profilzylinder nicht im Lieferumfang **GEZE**

## Ausführung

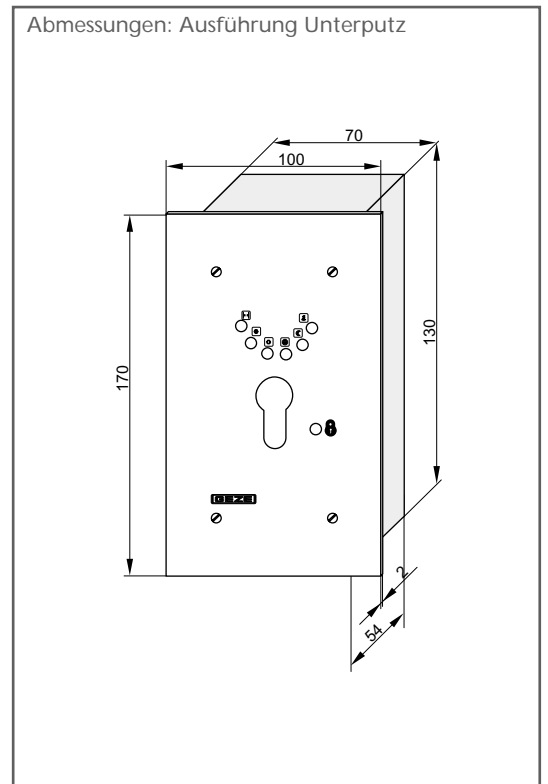
Aufputz, Id.-Nr.: 009066  
Unterputz, Id.-Nr.: 008475



Abmessungen: Ausführung Aufputz



Abmessungen: Ausführung Unterputz





TSA 450 / U 360

# GEZE Wechselschalter für Apothekeröffnung

## Einsatzbereich

Wechselschalter für Apothekeröffnung  
bei TSA 450 / U 360

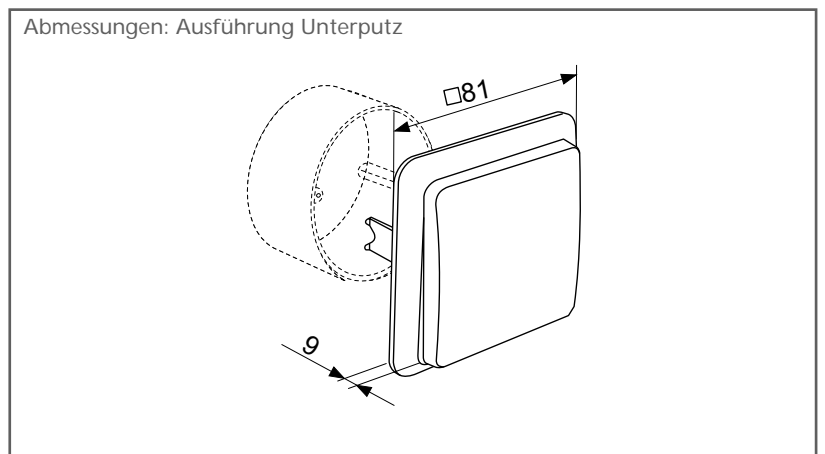
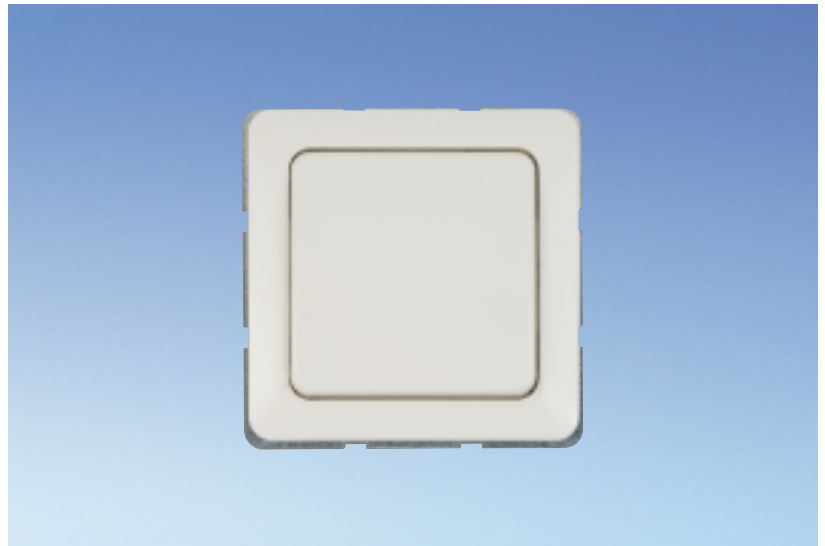
Zur Ansteuerung der Nachtöffnung bei  
Apotheken-Notdienst. Schiebetür öffnet  
ca. 150 mm und verriegelt in geöffneter Position.  
Der Programmschalter bleibt in Stellung „Nacht“ .  
Nach Zurückschalten des Wechselschalters schließt  
Tür wieder und verriegelt automatisch.

## Technische Daten

- ▶ Schaltfunktion: Wechselkontakt
- ▶ Netzspannung: 250 V AC
- ▶ Temperaturbereich: -20° C bis +50° C
- ▶ Schutzart: IP 40
- ▶ Für Unterputz-Ausführung:  
Gerätedose ø 60 mm mit Schrauben  
(Gerätedose nicht im Lieferumfang **GEZE**)

## Ausführung

Unterputz, Id.-Nr.: 072392





TSA 160 · TSA 150

# GEZE Programmschalter mit 3 Stellungen

## Einsatzbereich

Externer Programmschalter  
für TSA 160 und TSA 150

## Technische Daten

- ▶ Schalterstellungen: Daueroffen, Automatik, Aus/Nacht
- ▶ Temperaturbereich: -20° C bis +50° C
- ▶ Schutzart: IP 30
- ▶ Für Unterputz-Ausführung:  
Gerätedose ø 60 mm mit Schrauben  
(Gerätedose nicht im Lieferumfang GEZE)

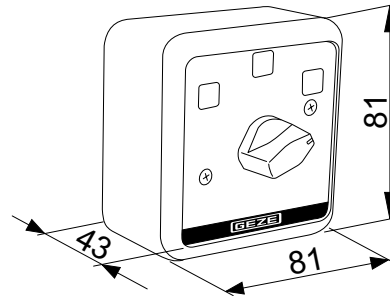
## Ausführung

Aufputz, Id.-Nr.: 026195

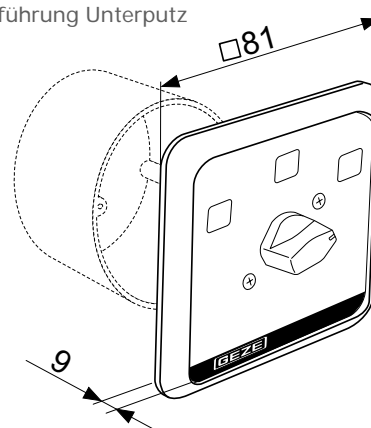
Unterputz, Id.-Nr.: 026196



Abmessungen: Ausführung Aufputz



Abmessungen: Ausführung Unterputz





TSA 160 · TSA 150

# GEZE Schlüsselprogrammschalter mit 3 Stellungen

## Einsatzbereich

Externer Programmschalter  
für TSA 160 und TSA 150

## Technische Daten

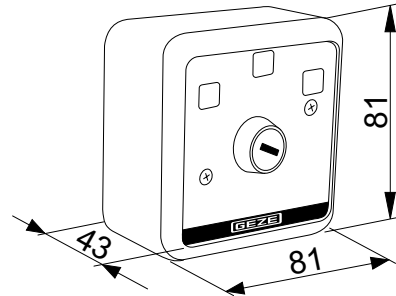
- ▶ Schalterstellungen: Daueroffen, Automatik, Aus/Nacht
- ▶ Temperaturbereich: -20° C bis +50° C
- ▶ Schutzart: IP 30
- ▶ Für Unterputz-Ausführung:  
Gerätedose ø 60 mm mit Schrauben  
(Gerätedose nicht im Lieferumfang GEZE)

## Ausführung

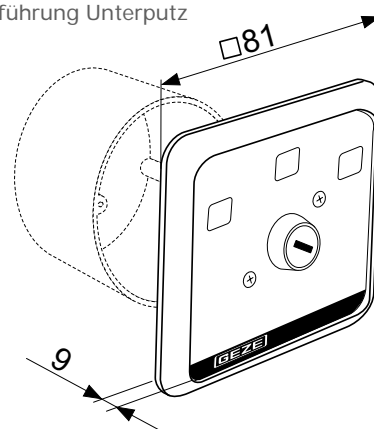
Aufputz, Id.-Nr.: 026193  
Unterputz, Id.-Nr.: 026194



Abmessungen: Ausführung Aufputz



Abmessungen: Ausführung Unterputz





Slimdrive SD Servo

# GEZE Programmschalter mit 3 Stellungen

## Einsatzbereich

Externer Programmschalter für Slimdrive SD Servo

## Technische Daten

### ► Schalterstellungen:

- 0 = Aus / Nacht
- I = Servo
- II = Ladenschluß

### ► Temperaturbereich: -20° C bis +50° C

### ► Schutzart: IP 30

### ► Für Unterputz-Ausführung:

Gerätedose ø 60 mm mit Schrauben

(Gerätedose nicht im Lieferumfang GEZE)

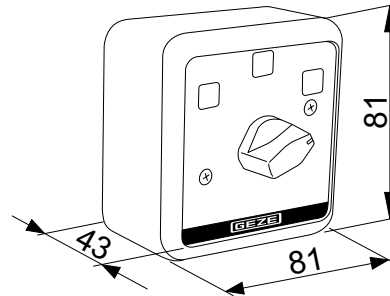


## Ausführung

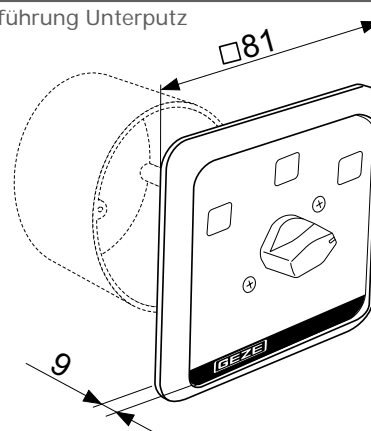
Aufputz, Id.-Nr.: 073572

Unterputz, Id.-Nr.: 073573

Abmessungen: Ausführung Aufputz



Abmessungen: Ausführung Unterputz





Slimdrive SD Servo

# GEZE Schlüsselschalter mit 3 Stellungen

## Einsatzbereich

Externer Programmschalter  
für Slimdrive SD Servo

## Technische Daten

### ► Schalterstellungen:

- 0 = Aus / Nacht
- I = Servo
- II = Ladenschluß

► Temperaturbereich: -20° C bis +50° C

► Schutzart: IP 30

► Für Unterputz-Ausführung:

Gerätedose ø 60 mm mit Schrauben

(Gerätedose nicht im Lieferumfang GEZE)

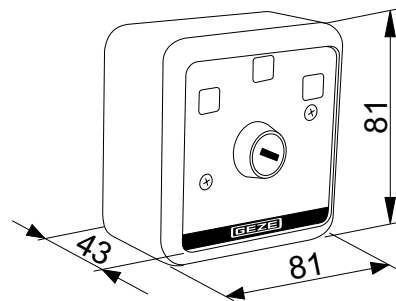
## Ausführung

Aufputz, Id.-Nr.: 073570

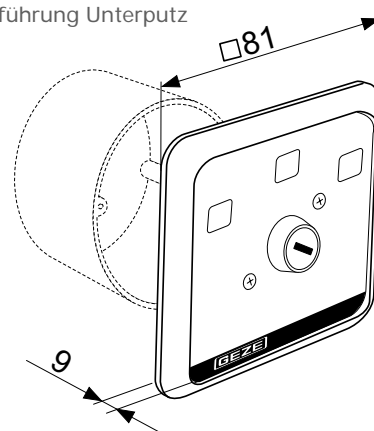
Unterputz, Id.-Nr.: 073571



Abmessungen: Ausführung Aufputz



Abmessungen: Ausführung Unterputz





Zubehör für automatische Drehtürsysteme

## Schalteinheit mit Leuchtanzeige für Behinderten-WC

### Einsatzbereich

Behinderten-WC mit automatischer Drehtür.

Mit dem Umschalter werden die zusätzlich erforderlichen Ansteuerelemente ab- bzw. zugeschaltet.

Die beiden Leuchten zeigen "Besetzt" an.

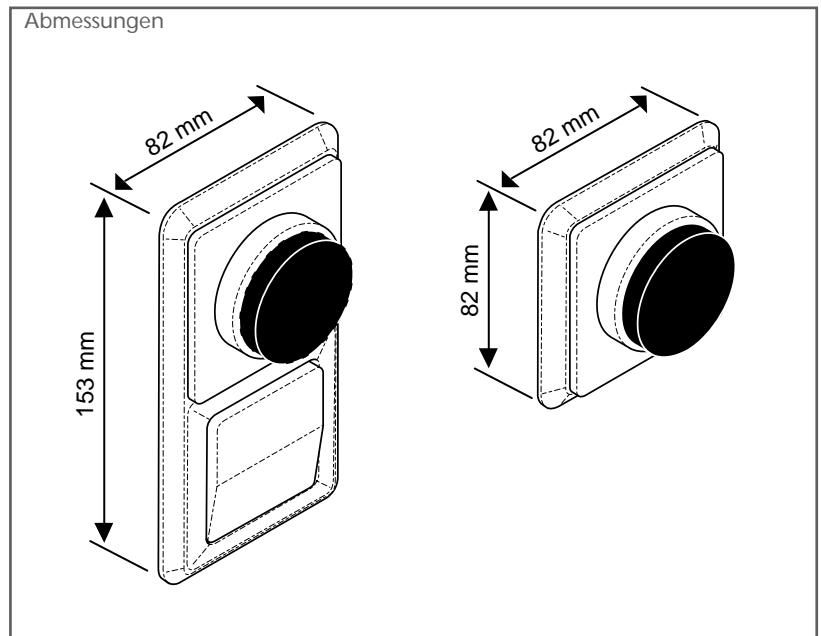
### Technische Daten

- ▶ Umschalter: Wechselkontakt
- ▶ Leuchte: 24 V, 80 mA (jeweils)
- ▶ Temperaturbereich: -20° C bis +50° C
- ▶ Für Unterputzausführung:  
Gerätedosen ø 60 mm mit Schrauben  
(Gerätedosen nicht im Lieferumfang GEZE)



### Ausführung

Unterputz, Id.-Nr.: 026016





Not-Aus-Schalter

# GEZE Not-Schalter mit Glasscheibe

## Einsatzbereich

Zur Abschaltung der Netzspannung bei automatischen Türen im Notfall.

## Technische Daten

- ▶ Kontaktsystem: 1 Wechsler
- ▶ Netzspannung: 380 / 250 V
- ▶ Nennstrom: max. 10 A
- ▶ Temperaturbereich: -20° C bis +50° C
- ▶ Schutzart: IP 54

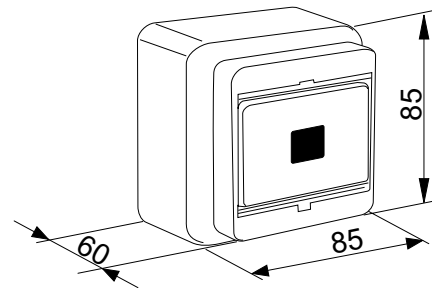
## Ausführung

Aufputz, Id.-Nr.: 005134

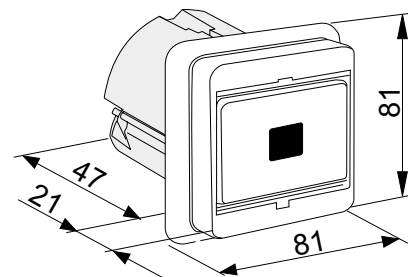
Unterputz, Id.-Nr.: 010976



Abmessungen: Ausführung Aufputz



Abmessungen: Ausführung Unterputz





Nottaste NOT220 UP

## GEZE Not-Schalter

### Einsatzbereich

Schalter zur Notöffnung von automatischen Schiebetüren.

Elektromagnetisch verriegelte Schiebetüren werden entriegelt, geöffnet und offen gehalten, bis der Schalter zurückgesetzt wird.

Abschaltung der Netzspannung bei automatischen Türen im Notfall

### Technische Daten

- ▶ Kunststoffgehäuse
- ▶ Betätigungskraft: max. 80 N
- ▶ Betriebsspannung: 24 V DC (für Beleuchtung)
- ▶ Kontaktsystem:  
1 Öffner / 1 Schließer mit Zwangstrennung  
Schaltstrom max. 10 A bei 250 V AC
- ▶ Schutzart: IP 30
- ▶ Plombierbare, wiederverwendbare Abdeckhaube
- ▶ Unterputz-Gerätedose  $\varnothing$  64 mm, Tiefe 63 mm mit Schrauben (UP-Dose nicht im Lieferumfang GEZE)

### Ausführung

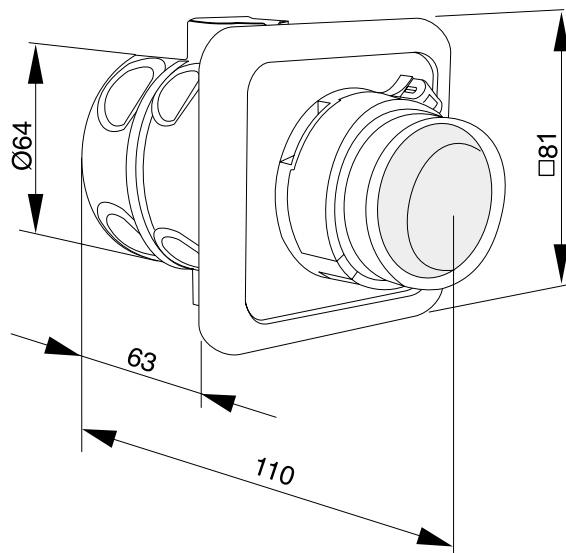
ohne UP-Rahmen,  
weiß, Id.-Nr.: 098866  
Edelstahl, Id.-Nr.: 098867

### Zubehör

1-fach-Rahmen  
weiß, Id.-Nr.: 079347  
Edelstahl, Id.-Nr.: 090104



Abmessungen





Nottaste NOT220 AP

## GEZE Not-Schalter IP65

### Einsatzbereich

Schalter zur Notöffnung von automatischen Schiebetüren.

Elektromagnetisch verriegelte Schiebetüren werden entriegelt, geöffnet und offen gehalten, bis der Schalter zurückgesetzt wird.

Abschaltung der Netzspannung bei automatischen Türen im Notfall

### Technische Daten

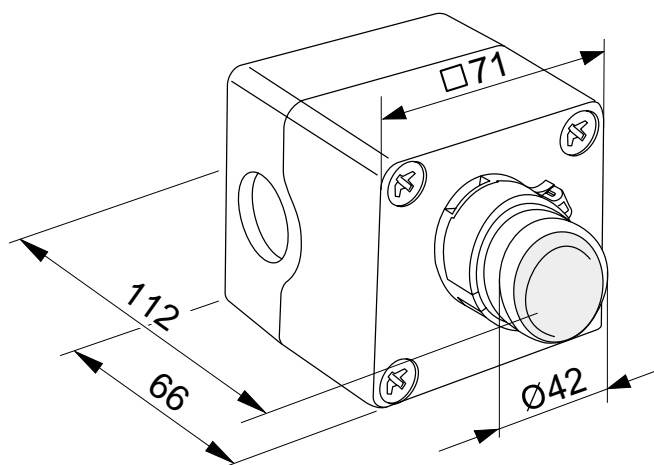
- ▶ Kunststoffgehäuse
- ▶ Betätigungskraft: max. 80 N
- ▶ Betriebsspannung: 24 v DC (für Beleuchtung)
- ▶ Kontaktsystem:  
1 Öffner / 1 Schließer mit Zwangstrennung  
Schaltstrom max. 10 A bei 250 V AC
- ▶ Schutzart: IP 65
- ▶ Plombierbare, wiederverwendbare Abdeckhaube

### Ausführung

grau/hellgrau, Id.-Nr.: 076777



Abmessungen





Nottaste NOT220 AP

## GEZE Not-Schalter 24 V DC

### Einsatzbereich

Schalter zur Notöffnung von automatischen Schiebetüren.

Elektromagnetisch verriegelte Schiebetüren werden entriegelt, geöffnet und offen gehalten, bis der Schalter zurückgesetzt wird.

Abschaltung der Netzspannung bei automatischen Türen im Notfall

### Technische Daten

- ▶ Aluminiumgehäuse
- ▶ Betätigungskraft: max. 80 N
- ▶ Betriebsspannung: 24 V DC (-10% + 15%)
- ▶ Stromaufnahme: 17 mA bei 24 V DC
- ▶ Kontaktsystem:  
1 Öffner / 1 Schließer mit Zwangstrennung  
Schaltstrom max. 2,75 A bei 24 V DC
- ▶ Schutzart: IP 30
- ▶ Nottaste beleuchtet
- ▶ Plombierbare, wiederverwendbare Abdeckhaube

### Ausführung

grün, Id.-Nr.: 024535

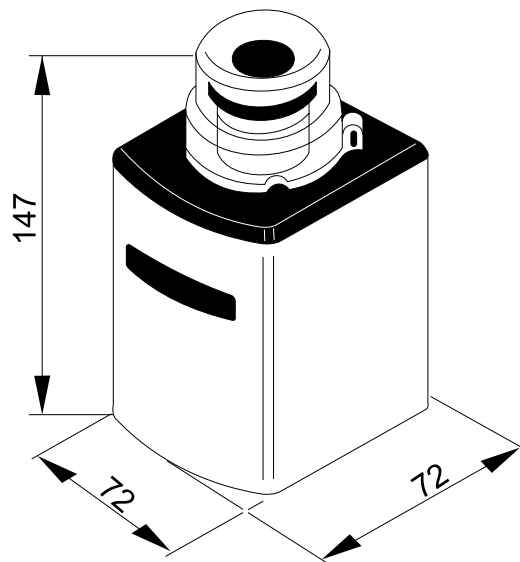
Sonderfarbe nach RAL, Id.-Nr.: 069596

### Zubehör

Not-Aus-Einheit 24 V DC, Id.-Nr.: 027167  
für 230 V - Notausfunktion



Abmessungen





Not-Aus-Schalter

# GEZE Not-Schalter mit Schlüssel

## Einsatzbereich

Schalter zur Notöffnung von automatischen Schiebetüren.

Elektromagnetisch verriegelte Schiebetüren werden entriegelt, geöffnet und offen gehalten, bis der Schalter zurückgesetzt wird.

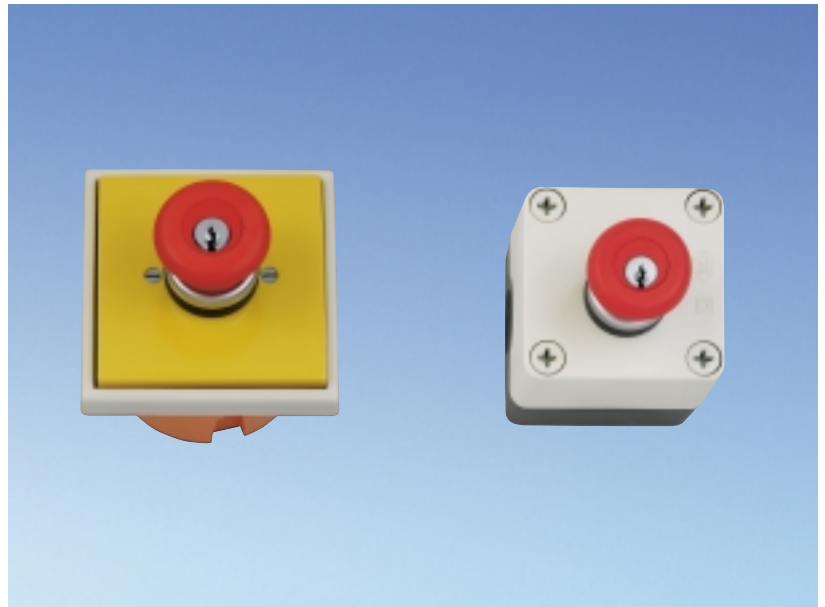
Abschaltung der Netzspannung bei automatischen Türen im Notfall

## Technische Daten

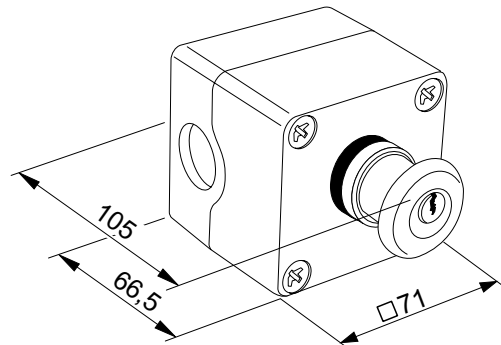
- ▶ Kontaktsystem: 1 Öffner / 1 Schließer
- ▶ Netzspannung: 380 / 250 V
- ▶ Nennstrom: max. 10 A
- ▶ Temperaturbereich: -20° C bis +50° C
- ▶ Schutzart: IP 54

## Ausführung

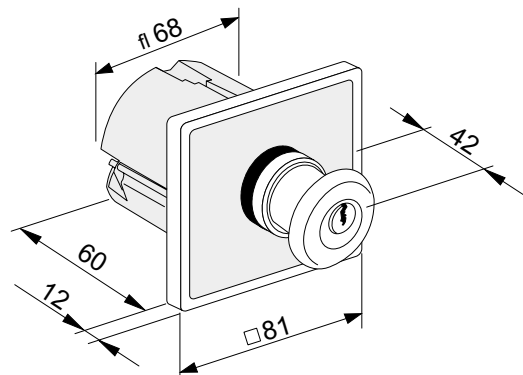
Aufputz gekapselt, Id.-Nr.: 054596  
Unterputz, Id.-Nr.: 009105



Abmessungen: Ausführung Aufputz



Abmessungen: Ausführung Unterputz





Not-Aus-Schalter

# GEZE Not-Schalter für Tableau-Einbau

## Einsatzbereich

Schalter zur Notöffnung von automatischen Schiebetüren.

Elektromagnetisch verriegelte Schiebetüren werden entriegelt, geöffnet und offen gehalten, bis der Schalter zurückgesetzt wird.

Abschaltung der Netzspannung bei automatischen Türen im Notfall

## Technische Daten

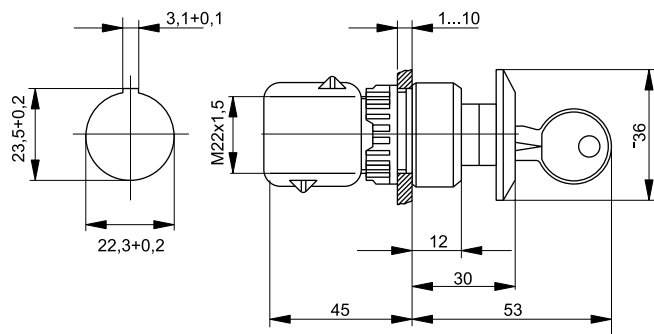
- ▶ Kontaktsystem: 1 Öffner / 1 Schließer
- ▶ Netzspannung: 600 V AC 250 V DC
- ▶ Nennstrom:
  - 10 A bei 600 V AC
  - 1 A bei 250 V DC
- ▶ Temperaturbereich: -50° C bis +60° C
- ▶ Schutzart: Der NOT-Aus-Schalter wird in Gehäuse eingebaut, Schutzart ist abhängig vom Gehäusotyp. Schutzart der zugehörigen Pilzschlüsseltaste: IP 65

## Ausführung

Id.-Nr.: 054595



Abmessungen





Notschalter

# GEZE Notöffnungsschalter

## Einsatzbereich

Schalter zur Notöffnung.  
Elektromagnetisch verriegelte Schiebetüren werden entriegelt, geöffnet und offen gehalten, bis Reset-Taste zurückgestellt wird.

## Technische Daten

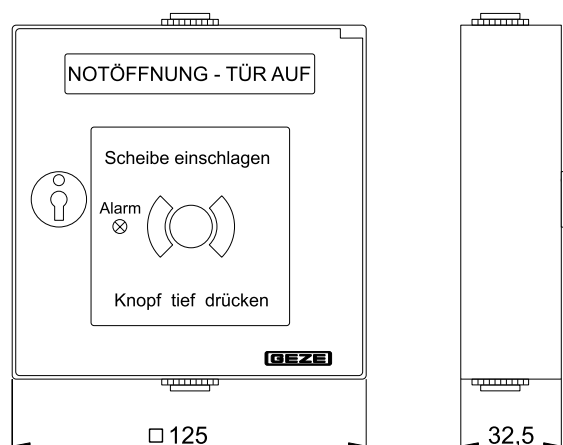
- ▶ Schaltfunktion: Schließkontakt
- ▶ Metallgehäuse blau
- ▶ Schaltspannung: 24 V DC
- ▶ Schaltstrom: max. 100 mA

## Ausführung

Aufputz, Id.-Nr.: 067846



## Abmessungen





Hauptschalter

# GEZE Hauptschalter mit Schlüssel

## Einsatzbereich

Gesicherte Abschaltung der Netzspannung  
bei Türantrieben für Wartungsarbeiten

## Technische Daten

- ▶ Schalterstellungen: Ein / Aus
- ▶ Netzspannung: 380 / 250 V
- ▶ Schaltstrom: 16 A
- ▶ Temperaturbereich: -20° C bis +50° C
- ▶ Schutzart: IP 54
- ▶ Bei Ausführung Unterputz:  
Gerätedose Ø 75 mm im Lieferumfang  
GEZE enthalten.

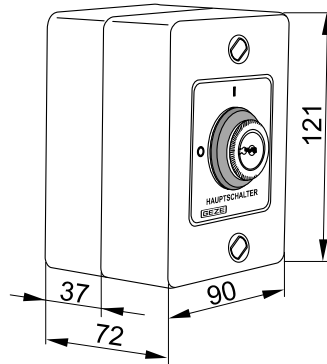
## Ausführung

Aufputz, Id.-Nr.: 018354

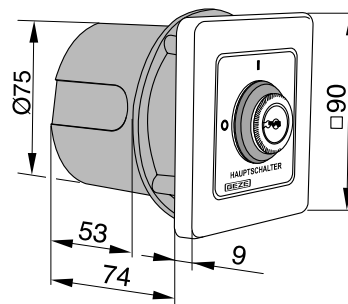
Unterputz, Id.-Nr.: 018433



Abmessungen: Ausführung Aufputz



Abmessungen: Ausführung Unterputz





Rauchschalter und Zubehör

# GEZE Rauchschalterzentrale RSZ 5

## Zulassung Nr. Z-6.5-1508

### Einsatzbereich

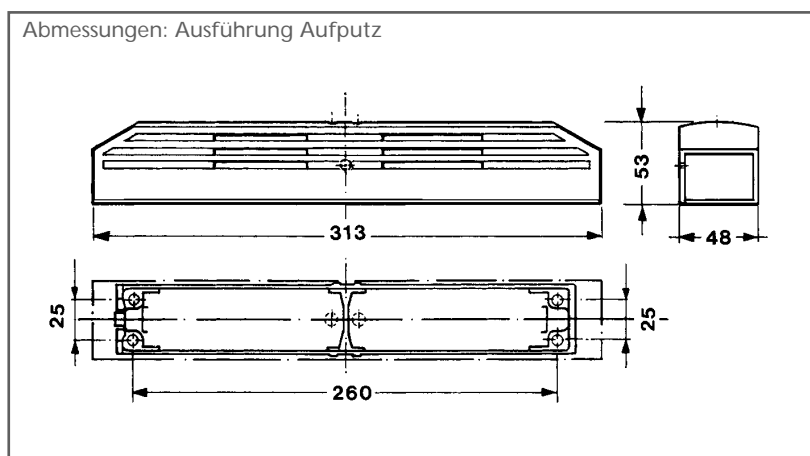
Die Rauchschalterzentrale RSZ 5 dient zur Früherkennung von Feuer und gleichzeitig zur Unterbrechung der Stromversorgung von Feststellanlagen an Feuerschutzabschlüssen, z.B. TSA 160 F und Slimdrive SD Servo.

### Technische Daten

- ▶ Betriebsspannung: 230 V AC, 50 Hz
- ▶ Integrierter Rauchschalter  
optisches Streulichtprinzip
- ▶ Integriertes Netzteil  
zur 24 V DC Stromversorgung
- ▶ Kabelzuführung:  
entweder Unterputz oder Aufputz
- ▶ Betriebsanzeige: LED grün
- ▶ Alarmanzeige: LED rot
- ▶ Potentialfreier Wechselkontakt zur externen  
Raucherkenntnisanzeige max. 1A bei 30 V DC
- ▶ Anschluß zusätzlicher Rauchschalter  
(max 2 Stück) GEZE RS 5 ist möglich
- ▶ Gesamtanschlußwert: max. 230 mA
- ▶ Umgebungstemperatur: -5° C bis +50° C

### Ausführung

silberfarbig, Id.-Nr.: 028357  
dunkelbronze, Id.-Nr.: 028960  
weiß RAL 9010, Id.-Nr.: 031200  
weiß RAL 9016, Id.-Nr.: 028961  
nirofarbig, Id.-Nr.: 028963  
nach RAL ..., Id.-Nr.: 028962





Rauchschalter und Zubehör

# GEZE Rauchschalterzentrale RSZ 6

## Zulassung Nr. Z-6.5-1755

### Einsatzbereich

Die Rauchschalterzentrale RSZ 6 dient zur Früherkennung von Feuer und Rauch. Sie steuert Feststellvorrichtungen für Feuer- und Rauchabschlüsse.

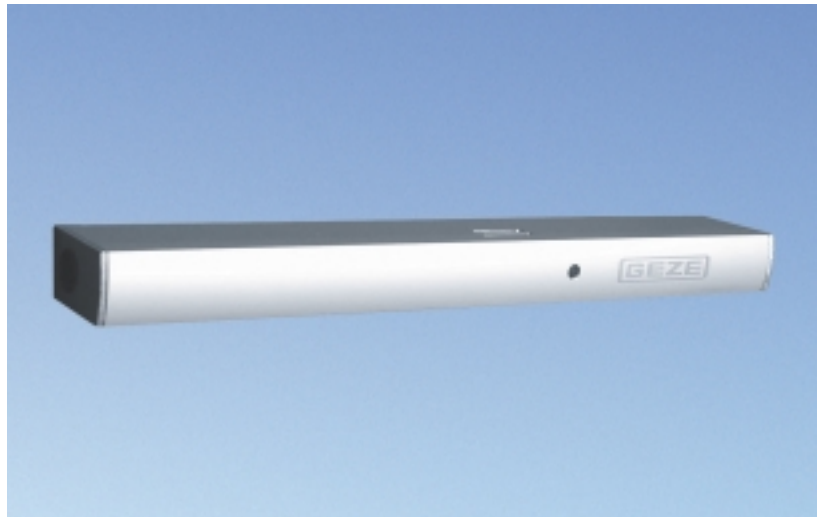
Die RSZ 6 kann sowohl für Türschließer mit Feststellvorrichtung als auch für Haftmagnete verwendet werden. Der Anschluss von zusätzlichen Rauchschaltern ist möglich.

### Technische Daten

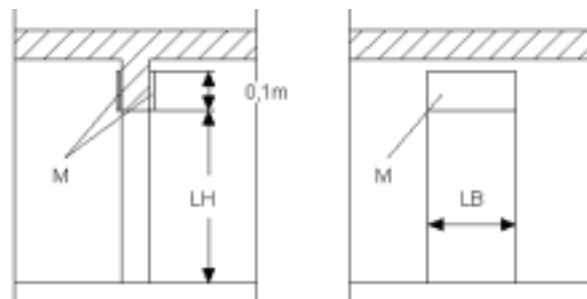
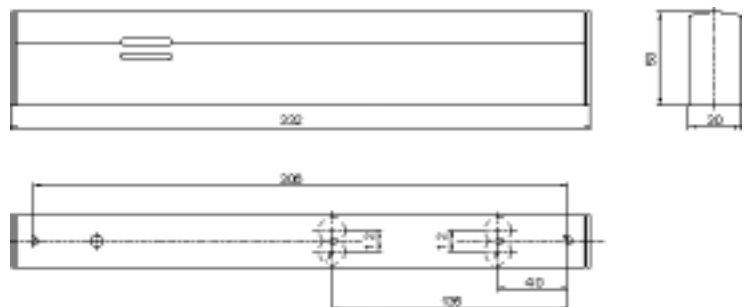
- ▶ Betriebsspannung: 230 V AC, 50 Hz
- ▶ Rauchererkennung - optisches Streulichtprinzip
- ▶ Integriertes Netzteil 24 V DC
- ▶ Kabelversorgung: Unter- oder Aufputz
- ▶ Betriebsanzeige: LED grün
- ▶ Alarmanzeige: LED rot
- ▶ Verschmutzungsanzeige: LED grün-rot Wechselblinken
- ▶ Potentialfreier Wechselkontakt zur externen Raucherkennungsanzeige max. 1A bei 24 V DC
- ▶ Gesamtanschlußwert: max. 200 mA
- ▶ Umgebungstemperatur: 0° C bis +50° C
- ▶ Schutzart: IP 20
- ▶ Kurzschlussfest
- ▶ Alarmschwellennachführung

### Ausführung

silberfarbig, Id.-Nr.: 099851  
dunkelbronze, Id.-Nr.: 099857  
weiß RAL 9016, Id.-Nr.: 099858  
weiß RAL 9010, Id.-Nr.: 099859  
nirofarbig, Id.-Nr.: 099856



Abmessungen:



M = Montagebereich RSZ 6  
LH = Lichte Öffnungshöhe  
LB = Lichte Öffnungsbreite



Rauchschalter und Zubehör

## GEZE Unterbrechertaster

### Einsatzbereich

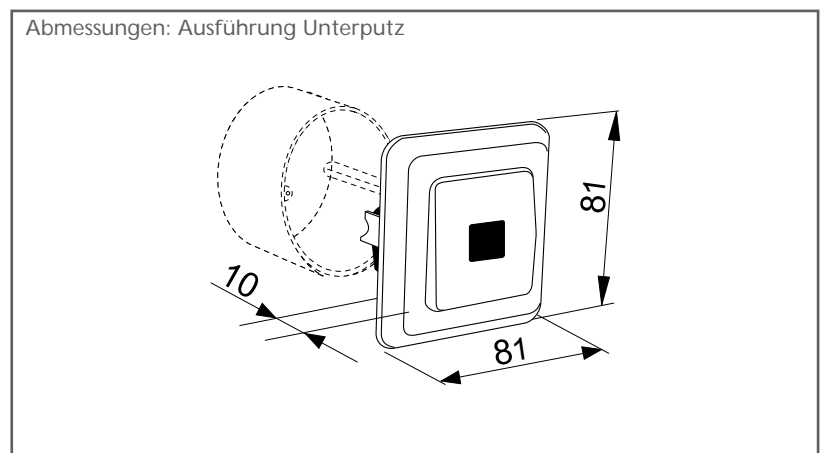
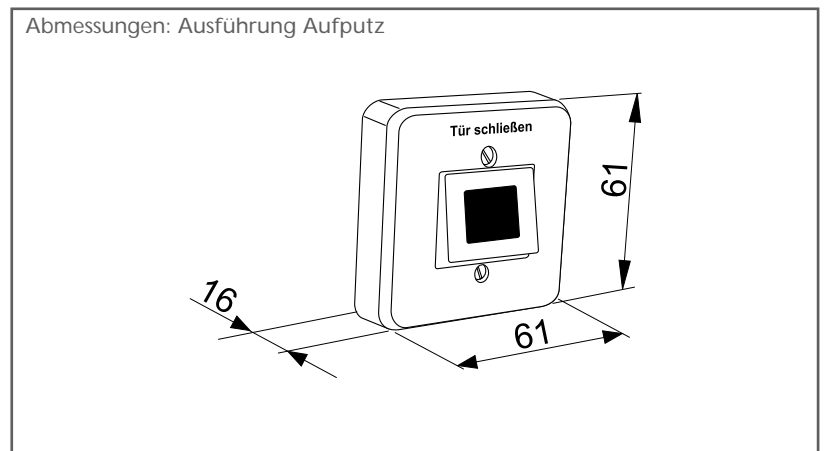
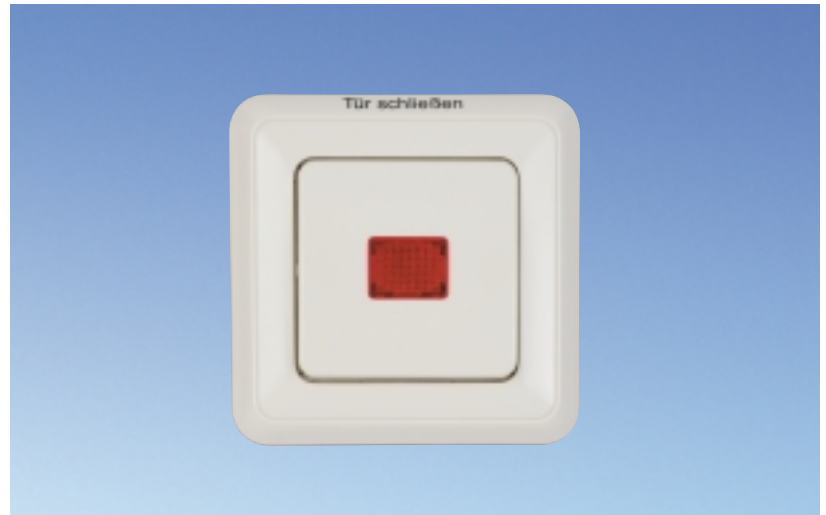
Zur manuellen Auslösung von Feststellvorrichtungen (z.B. TSA 160F) bei Feststellanlagen an Brandschutztüren. Einsatz vorgeschrieben gemäß „Richtlinien für Feststellanlagen“.

### Technische Daten

- ▶ Tastfunktion: Wechselkontakt
- ▶ Temperaturbereich: -20° C bis +50° C
- ▶ Mit Beschriftung „Tür schließen“
- ▶ Für Unterputz-Ausführung:  
Gerätedose ø 60 mm mit Schrauben  
(Gerätedose nicht im Lieferumfang GEZE)

### Ausführung

Aufputz, Id.-Nr.: 048393  
Unterputz, Id.-Nr.: 048394





Rauchschalter und Zubehör

# GEZE Rauchschalter RS 5 Zulassung Nr. Z-6.5-1508

## Einsatzbereich

Der **GEZE RS 5** Rauchschalter dient zur Früherkennung von Feuer. Er unterbricht bei Rauchererkennung (optisches Streulichtprinzip) die Stromversorgung der Türfeststellung.

Der RS 5 ist nur für Deckenmontage zugelassen.

## Technische Daten

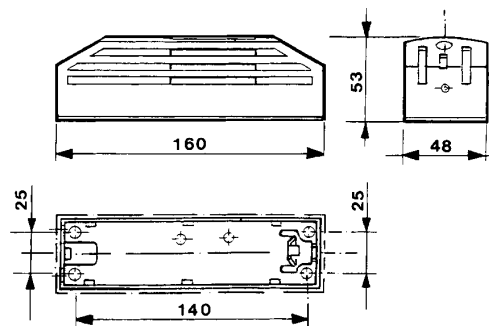
- ▶ Betriebsspannung: 24 V DC
- ▶ Stromaufnahme: ca. 20 mA bei 24 V DC
- ▶ Alarmanzeige: LED, rot
- ▶ Potentialfreier Kontakt zur externen Raucherkennungsanzeige; max. 30 V DC/1 A/30 W
- ▶ Umgebungstemperatur: -5° C bis +50° C
- ▶ Kabelzuführung: unter Putz oder auf Putz

## Ausführung

silberfarbig, Id.-Nr.: 027052  
dunkelbronze, Id.-Nr.: 028939  
weiß RAL 9010, Id.-Nr.: 031201  
weiß RAL 9016, Id.-Nr.: 028940  
nirofarbig, Id.-Nr.: 028942  
nach RAL ..., Id.-Nr.: 028941



Abmessungen: Ausführung Aufputz





Rauchschalter und Zubehör

# GEZE Netzteil RS 5/N

## Zulassung Nr. Z-6.5-1508

### Einsatzbereich

Das **GEZE** RS 5/N Netzteil dient zur Stromversorgung der Rauchschalter RS 5 oder ORS 132.

### Technische Daten

- ▶ Betriebsspannung: 230 V AC, 50 Hz
- ▶ Ausgangsspannung: 24 V DC
- ▶ Ausgangsstrom: 250 mA
- ▶ Betriebsanzeige: LED, grün
- ▶ Umgebungstemperatur: -5° C bis +50° C
- ▶ Kabelzuführung: unter Putz oder auf Putz

### Ausführung

silberfarbig, Id.-Nr.: 027053

dunkelbronze, Id.-Nr.: 028950

weiß RAL 9010, Id.-Nr.: 031202

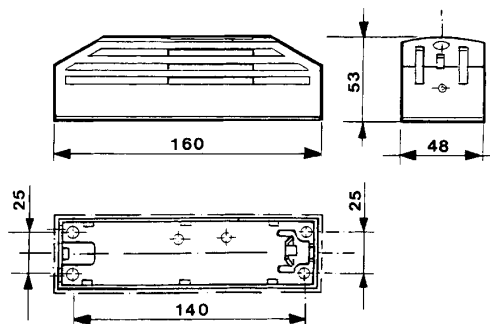
weiß RAL 9016, Id.-Nr.: 028951

nirofarbig, Id.-Nr.: 028953

nach RAL ..., Id.-Nr.:028952



Abmessungen: Ausführung Aufputz





Zahlencodeschloss

# GEZE Toplock CTI

## Einsatzbereich

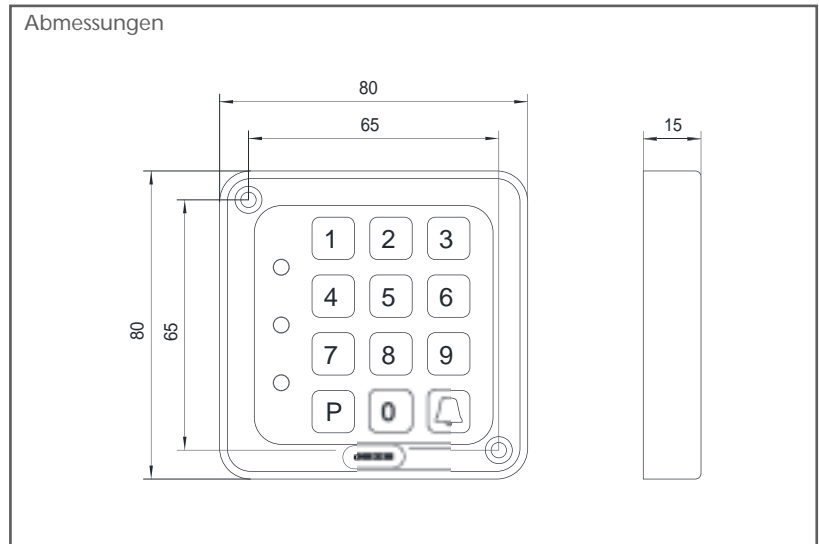
Zugangskontrolle im Innenbereich, Ansteuerung von automatischen Dreh-, Schiebetüren, RWS

## Technische Daten

- ▶ Gussgehäuse mit Folientastatur
- ▶ Auswerteeinheit in Tastatur integriert
- ▶ 1-8 stelliger Zahlencode
- ▶ Betriebsspannung: 12-24 V DC, 12 V AC
- ▶ Kontaktsystem: 1 Schließer potentialfrei
- ▶ Schaltstrom: 1 A bei 24 V DC
- ▶ Schutzart: IP 65

## Ausführung

Aufputz, Id.-Nr.: 090061





Zahlencodeschloss

# GEZE Toplock CTI B mit Beleuchtung

## Einsatzbereich

Zugangskontrolle im Innenbereich, Ansteuerung von automatischen Dreh-, Schiebetüren, RWS

## Technische Daten

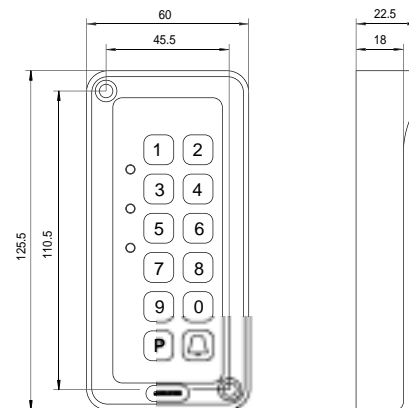
- ▶ Gussgehäuse mit Folientastatur
- ▶ mit Beleuchtung
- ▶ Auswerteeinheit in Tastatur integriert
- ▶ 1-8 stelliger Zahlencode
- ▶ Betriebsspannung: 12-24 V DC, 12 V AC
- ▶ Kontaktsystem: 1 Schließer potentialfrei
- ▶ Schaltstrom: 1 A bei 24 V DC
- ▶ Schutzart: IP 65

## Ausführung

Aufputz, Id.-Nr.: 090063



## Abmessungen





Zahlencodeschloss

# GEZE Toplock CTS V mit Metalltastatur

## Einsatzbereich

Zugangskontrolle im Außenbereich, Ansteuerung von automatischen Dreh-, Schiebetüren, RWS

## Technische Daten

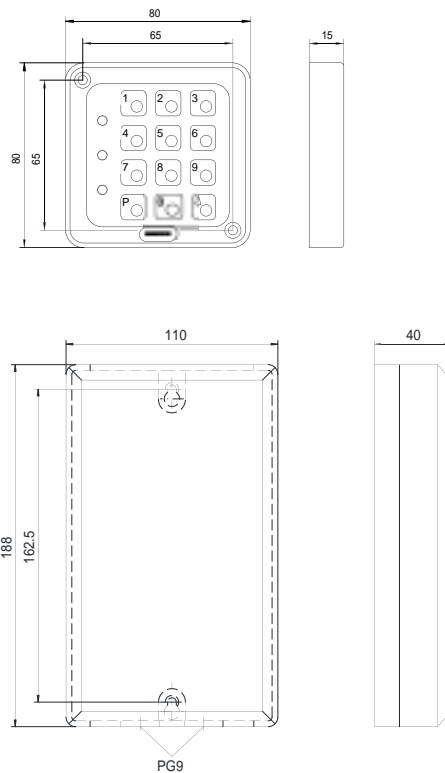
- ▶ Gussgehäuse mit vor Vandalismus geschützter Metalltastatur
- ▶ mit externer Auswerteeinheit
- ▶ Betriebsspannung: 230 V AC
- ▶ Ausgangsspannung: 24 V DC 0,4 A
- ▶ Schutzart Tastatur: IP 65
- ▶ Schutzart Auswerteeinheit: IP 43
- ▶ Kontaktsystem:
  - 1 potentialfreier Relaisausgang
  - Wechselkontakt
- ▶ Schaltspannung: 250 V
- ▶ Schaltstrom: 5 A



## Ausführung

Aufputz, Id.-Nr.: 090077

Abmessungen: Auswerteeinheit





Zahlencodeschloss

# GEZE Toplock CTS BV mit Metalltastatur und Beleuchtung

## Einsatzbereich

Zugangskontrolle im Außenbereich, Ansteuerung von automatischen Dreh-, Schiebetüren, RWS

## Technische Daten

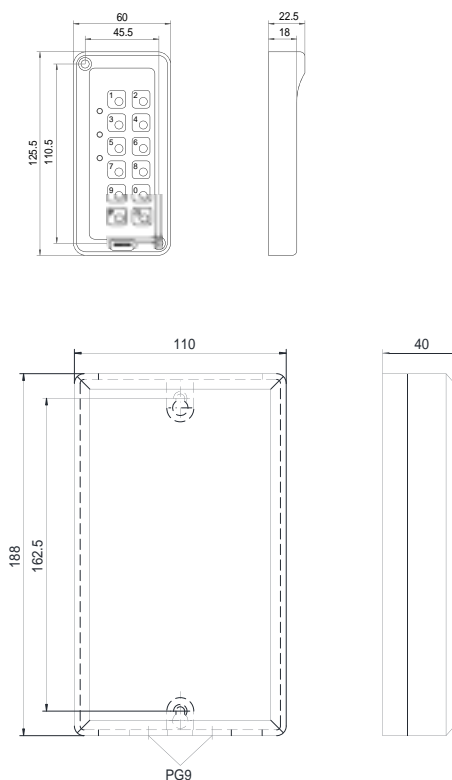
- ▶ Gussgehäuse mit vor Vandalismus geschützter Metalltastatur
- ▶ mit externer Auswerteeinheit
- ▶ mit Beleuchtung
- ▶ Betriebsspannung: 230 V AC
- ▶ Ausgangsspannung: 24 V DC 0,4 A
- ▶ Schutzart Tastatur: IP 65
- ▶ Schutzart Auswerteeinheit: IP 43
- ▶ Kontaktsystem:
  - 1 potentialfreier Relaisausgang
  - Wechselkontakt
- ▶ Schaltspannung: 250 V
- ▶ Schaltstrom: 5 A

## Ausführung

Aufputz, Id.-Nr.: 090079



Abmessungen: Auswerteeinheit





Profilzylinder für Bodenverriegelung

## GEZE Profilzylinder

### Einsatzbereich

Zum Einbau in Bodenverriegelung an Schiebetüren

### Ausführung

Profilzylinder 66 mm, mit 3 Schlüsseln  
Id.-Nr.: 019052

Profilzylinder 71 mm, mit 3 Schlüsseln  
Id.-Nr.: 023356

Profilzylinder 66 mm, mit 3 Schlüsseln,  
paarweise verpackt  
Id.-Nr.: 074861

Profilzylinder 71 mm, mit 3 Schlüsseln,  
paarweise verpackt  
Id.-Nr.: 074862

Profilhalbzylinder 46 mm, mit 3 Schlüsseln  
Id.-Nr.: 019053





**GEZE GmbH**

P.O. Box 1363  
71226 Leonberg  
Germany

**GEZE GmbH**

Reinhold-Vöster-Straße 21-29  
71229 Leonberg  
Germany  
Telefon +49 (0) 7152-203-0  
Telefax +49 (0) 7152-203-310

**GEZE Online:**

[www.geze.com](http://www.geze.com)

**GEZE Niederlassungen****Deutschland****GEZE GmbH**

Niederlassung Nord/Ost  
Bühringstraße 8  
13086 Berlin (Weissensee)  
Tel. +49 (0) 30-47 89 90-0  
Fax +49 (0) 30-47 89 90-17  
E-mail: [berlin.de@geze.com](mailto:berlin.de@geze.com)

**GEZE GmbH**

Niederlassung West  
Nordsternstraße 65  
45329 Essen  
Tel. +49 (0) 201-83082-0  
Fax +49 (0) 201-83082-20  
E-mail: [essen.de@geze.com](mailto:essen.de@geze.com)

**GEZE GmbH**

Niederlassung Mitte  
Adenauerallee 2  
61440 Oberursel (b. Frankfurt)  
Tel. +49 (0) 6171-63610-0  
Fax +49 (0) 6171-63610-1  
E-mail: [frankfurt.de@geze.com](mailto:frankfurt.de@geze.com)

**GEZE GmbH**

Niederlassung Süd  
Reinhold-Vöster-Straße 21-29  
71229 Leonberg  
Tel. +49 (0) 7152-203-594  
Fax +49 (0) 7152-203-438  
E-mail: [leonberg.de@geze.com](mailto:leonberg.de@geze.com)

**GEZE Tochtergesellschaften****Deutschland****GEZE Sonderkonstruktionen GmbH**

Planken 1  
97944 Boxberg-Schweigern  
Tel. +49 (0) 7930-9294-0  
Fax +49 (0) 7930-9294-10  
E-mail: [sk.de@geze.com](mailto:sk.de@geze.com)

**GEZE Service GmbH**

Reinhold-Vöster-Straße 25  
71229 Leonberg  
Tel. +49 (0) 7152-9233-0  
Fax +49 (0) 7152-9233-60  
E-mail: [info@geze-service.com](mailto:info@geze-service.com)

**GEZE Service GmbH**

Niederlassung Berlin  
Bühringstraße 8  
13086 Berlin (Weissensee)  
Tel. +49 (0) 30-470217-30  
Fax +49 (0) 30-470217-33

**Europa****Benelux****GEZE Benelux B.V.**

Leemkuil 1  
Industrieterrein Kapelbeemd  
5626 EA Eindhoven  
Tel. +31 (0) 40-26290-80  
Fax +31 (0) 40-26290-85  
E-mail: [benelux.nl@geze.com](mailto:benelux.nl@geze.com)

**Frankreich****GEZE France S.A.R.L.**

ZAC de l'Orme Rond  
RN 19  
77170 Servon  
Tel. +33 (0) 1-60626070  
Fax +33 (0) 1-60626071  
E-mail: [france.fr@geze.com](mailto:france.fr@geze.com)

**Großbritannien****GEZE UK Ltd.**

Blenheim Way  
Fradley Park  
Lichfield  
Staffordshire WS13 8SX  
Tel. +44 (0) 1543-443000  
Fax +44 (0) 1543-443001  
E-mail: [geze.uk@geze.com](mailto:geze.uk@geze.com)

**Italien****GEZE Italia Srl**

Via Giotto 4  
20040 Cambiago (MI)  
Tel. +39 02 95 06 95-11  
Fax +39 02 95 06 95-33  
E-Mail [italia.it@geze.it](mailto:italia.it@geze.it)

**GEZE Engineering Roma Srl**

Via Lucrezia Romana 91  
00178 Roma  
Tel. +39 06-7265311  
Fax +39 06-72653136  
E-mail: [gezeroma@libero.it](mailto:gezeroma@libero.it)

**GEZE Engineering Bari Srl**

Via Treviso 58  
70022 Altamura (Bari)  
Tel. +39 080-3115219  
Fax +39 080-3164561  
E-mail: [gezebari@libero.it](mailto:gezebari@libero.it)

**Österreich****GEZE Austria GmbH**

Mayrwiesstraße 12  
5300 Hallwang b. Salzburg  
Tel. +43 (0) 662-663142  
Fax +43 (0) 662-663142-15  
E-mail: [austria.at@geze.com](mailto:austria.at@geze.com)

**Polen****GEZE Polska Sp. z o.o.**

ul. Annopol 3 (Zeran Park)  
03-236 Warszawa  
Tel. +48 (0) 22-8142211  
Fax +48 (0) 22-6142540  
E-mail: [geze@geze.pl](mailto:geze@geze.pl)

**Schweiz****GEZE Schweiz AG**

Bodenackerstrasse 79  
4657 Dulliken  
Tel. +41 (0) 62-285 54 00  
Fax +41 (0) 62-285 54 01  
E-mail: [schweiz.ch@geze.com](mailto:schweiz.ch@geze.com)

**Spanien****GEZE Iberia S.R.L.**

Pol. Ind. El Pla  
C/ Comerc, 2-22, Nave 12  
08980 Sant Feliu de Llobregat (Barcelona)  
Tel. +34-(0) 9-02 19 40 36  
Fax +34-(0) 9-02 19 40 35  
E-Mail [iberia.es@geze.com](mailto:iberia.es@geze.com)

**Skandinavien****Schweden****GEZE Scandinavia AB**

Mallslingan 10  
Box 7060  
18711 Täby  
Tel. +46 (0) 8-7323-400  
Fax +46 (0) 8-7323-499  
E-mail: [sverige.se@geze.com](mailto:sverige.se@geze.com)

**Norwegen****GEZE Scandinavia AB avd. Norge**

Postboks 63  
2081 Eidsvoll  
Tel. +47 (0) 639-57200  
Fax +47 (0) 639-57173  
E-mail: [norge.se@geze.com](mailto:norge.se@geze.com)

**Finnland****GEZE Finland**

Branch office of GEZE Scandinavia AB  
Postbox 20  
158 71 Hollola  
Tel. +358 (0) 10-400 51 00  
Fax +358 (0) 10-400 51 20  
E-mail: [finland.se@geze.com](mailto:finland.se@geze.com)

**Mittlerer Osten****U.A.E.****GEZE Middle East**

P.O. Box 17903  
Jebel Ali Free Zone  
Dubai  
Tel. +971 (0) 4-8833112  
Fax +971 (0) 4-8833240  
E-mail: [geze@emirates.net.ae](mailto:geze@emirates.net.ae)

**Asien****GEZE Asia Pacific Ltd.**

Unit 630, Level 6, Tower 2  
Grand Central Plaza  
138 Shatin Rural Committee Road  
Shatin, New Territories  
Hong Kong  
Tel. +852 (0) 237-57382  
Fax +852 (0) 237-57936  
E-mail: [info@geze.com.hk](mailto:info@geze.com.hk)

**GEZE Industries (Tianjin) Co., Ltd.**

Shuangchengzhong Road  
Beichen Economic Development  
Area (BEDA)  
Tianjin 300400, P.R. China  
Tel. +86 (0) 22-26973995-0  
Fax +86 (0) 22-26972702  
E-mail: [geze@public1.tpt.tj.cn](mailto:geze@public1.tpt.tj.cn)

**GEZE Industries (Tianjin) Co., Ltd.**

Branch Office Shanghai  
Dynasty Business Center  
Room 401-402  
No. 457 WuRuMuQi North Road  
200040 Shanghai, P.R. China  
Tel. +86-(0)21-52 34 09-60/-61/-62  
Fax +86-(0)21-52 34 09-63  
E-mail: [gezesh@geze.com.cn](mailto:gezesh@geze.com.cn)

**GEZE Industries (Tianjin) Co., Ltd.**

Branch Office Guangzhou  
Room 1113, Jie Tai Plaza  
218-222 Zhong Shan Liu Road  
510180 Guangzhou  
P.R. China  
Tel. +86 (0) 20-813207-02  
Fax +86 (0) 20-813207-05  
E-mail: [gezegz@public2.sta.net.cn](mailto:gezegz@public2.sta.net.cn)

**GEZE Industries (Tianjin) Co., Ltd.**

Branch Office Beijing  
The Grand Pacific Building  
B Tower Room 201  
8 A, Guanghua Road  
Chaoyang District  
100026 Beijing, P.R. China  
Tel. +86-(0)10-65 81 57-32/-42/-43  
Fax +86-(0)10-65 81 57 33  
E-mail: [gezebj@geze.com.cn](mailto:gezebj@geze.com.cn)

**GEZE Asia Sales Ltd.**

No. 88-1-408, East Road  
Free Trade Zone of Tianjin Port  
Tianjin, P.R. China  
Tel. +86 (0)22-26 97 39 95-0  
Fax +86 (0)22 26 97 27 02  
E-mail: [geze@public1.tpt.tj.cn](mailto:geze@public1.tpt.tj.cn)

**GEZE Asia Pacific Ltd.**

Branch Office Singapore  
Level 4  
177 Kaki Bukit Avenue 1  
Shun Li Industrial Park  
Singapore 416023  
Tel. +65 6846 1338  
Fax +65 6846 9353  
E-mail: [info@geze.com.hk](mailto:info@geze.com.hk)

