
Электрическая документация
Схемы подключений и запуск
Стандартный блок управле-
ния для раздвижных дверей

Содержание

Инструкции по безопасности.	4
Применяемые обозначения.	4
Инструкции	4
Инструкции по электрической безопасности.	5
Электрический монтаж	5
Цветовая маркировка	6
Цветовая маркировка по DIN IEC 757	6
Дополнительная маркировка.	6
Технические характеристики.	7
Общие.	7
Электрические характеристики.	7
Параметризация	7
Обзор блока управления	8
Питание.	10
Блок питания	10
Внутренние соединения	10
Двигатель и энкодер.	10
Второй двигатель и энкодер	11
Аккумулятор.	11
Замок.	12
Стандартный замок.	12
Автоматический многоточечный замок (AMV).	12
Элементы управления	13
Ручной переключатель режимов (FWS)	13
Ручной переключатель режимов (FWS) и кнопка аварийного открывания.	13
Ручной переключатель режимов (PO3)	14
Ручной переключатель режимов (PO3) и кнопка аварийного открывания .	14
Переключатель SWA	15
Переключатель зима/лето	15
Переключатель с ключом	15
Кнопка аварийного останова	16
Ручной переключатель режимов (PO6)	16
Переключатель режимов с дисплеем (DPS)	17
Радары	18
Radar motion detector	18
Activ8 ONE ON	19
Iris ON / Iris ON C SL	20
Multi Sensor Hub for Activ8 ONE ON / Iris ON / Iris ON C SL	21
Daisy Chain wiring of 4 pieces Activ8 ONE ON	22
Photocell system Microcell ONE / TWO	24
Wiring diagram: Int. photocell system	24
Wiring diagram: Ext. photocell system	24
Iris ON / Iris ON C SL SAFETY SLOW / STOP	25
Выходы	26

Регулировки на блоке управления	28
Кнопка RESET	28
LED-индикаторы L1, L2, L3 и L4	28
Потенциометр TO, VO и VC	28
DIP-переключатели DS 1,2,3 и 4.....	29
Стандартный запуск	30
Особые замечания по безопасности.....	30
Процедуры запуска	30
Запуск (автоматическая процедура).....	30
После запуска	31
Первичная инициализация для автоматического запуска.....	31
HARD RESET с переключателем режимов с дисплеем DPS	31
HARD RESET с использованием перемычки и кнопки RESET	31
RESET	31
RESET кнопкой RESET	31
RESET переключателем режимов с дисплеем DPS.....	31
Важные замечания	32
Переключатель режимов с дисплеем DPS: Операции	34
Описание	34
Подключение DPS / Дисплей после подачи напряжения	34
Операции.....	34
Функции DPS: пользовательский уровень	35
Переключатель режимов с дисплеем DPS: Сервисные операции	36
Описание	36
Операции.....	36
Функции DPS: сервисный уровень	37
Параметры DPS: сервисный уровень	38
Приложение А: Лист ошибок	40
Приложение В: Схемы подключений	42

Инструкции по безопасности

Применяемые обозначения

В данной инструкции содержатся следующие символы:



Осторожно: Опасность травм! Этот символ указывает на возможность травмирования людей.



Внимание: Общая опасность! Этот символ указывает на действие, которое может вызвать повреждение раздвижной двери или блока управления.



Осторожно: Прямая или косвенная опасность для жизни или здоровья, вызванная электричеством. Доступ только для электриков.



Замечание: Этот символ указывает на важные замечания.



Этот символ указывает на действия.

Инструкции



Пожалуйста, соблюдайте все национальные стандарты на автоматические раздвижные двери.

Обслуживание, включая первоначальный запуск, осуществляется по инструкциям производителя.

Ввод в эксплуатацию, техническое и сервисное обслуживание должны выполняться специализированным персоналом, который был санкционирован производителем или обученными людьми.

Текущее обслуживание и условия этого обслуживания, определенные производителем, должны соблюдаться.

Производитель освобожден от любой ответственности за убытки, вызванные несанкционированными изменениями системы.

После монтажа, раздвижные двери должны использоваться только по назначению. Любое другое использование не допустимо и исключает ответственность производителя.

Необходимо сообщить производителю о любых конструктивных изменениях (пол, тепловая завеса воздушного потока и т.д.) в зоне работы раздвижной двери.



Пожалуйста, соблюдайте все инструкции по безопасности.

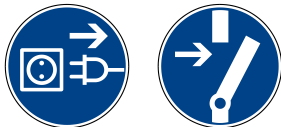
Инструкции по электробезопасности

Электромонтаж

Опасность для жизни от элеткрошока



- Электромонтаж должен выполняться только квалифицированным электриком.
- Электромонтаж (230 В / 50 Гц) должен производиться на строительном объекте.
- Обязательно наличие заземления на объекте
- Если нет заземления, то доступ к выключателю должен быть защищен в соответствии с национальными стандартами.



- Во время работы с конструкцией необходимо удостовериться, что электропитание отключено.
- Подключение должно быть защищено от ошибочного выключателя.



- При наличии повреждения питающего кабеля необходимо отключить вилку питания или автомат. Восстановление питающего кабеля должен осуществлять квалифицированный электрик.



Инструкция по безопасности геливого аккумулятора

- Дополнительно конструкция может быть оборудована свинцовым гелевым аккумулятором. Помните, что аккумулятор необслуживаемый!



Советы по монтажу

- Для гибких соединений используйте крепеж.
- Изолируйте неиспользуемые соединения.
- Защитите свободные провода и кабель.
- Используйте только рекомендуемые типы и сечения проводов.

Цветовая маркировка

Цветовая маркировка по DIN IEC 757

На монтажных схемах некоторые провода имеют цветную маркировку, например (BK) или (RD). Эти цвета соответствуют стандарту **DIN IEC 757**.

Маркировка	Название немецкое/русское	Название английское/русское
(BK)	SCHWARZ/ЧЕРНЫЙ	BLACK/ЧЕРНЫЙ
(BN)	BRAUN/КОРИЧНЕВЫЙ	BROWN/КОРИЧНЕВЫЙ
(RD)	ROT/КРАСНЫЙ	RED/КРАСНЫЙ
(OG)	ORANGE/ОРАНЖЕВЫЙ	ORANGE/ОРАНЖЕВЫЙ
(YE)	GELB/ЖЕЛТЫЙ	YELLOW/ЖЕЛТЫЙ
(GN)	GRÜN/ЗЕЛЕНый	GREEN/ЗЕЛЕНый
(BU)	BLAU/СИНИЙ	BLUE/СИНИЙ
(VT)	VIOLETT/ФИОЛЕТОВЫЙ	VIOLET/ФИОЛЕТОВЫЙ
(GY)	GRAU/СЕРЫЙ	GREY/СЕРЫЙ
(WH)	WEISS/БЕЛЫЙ	WHITE/БЕЛЫЙ
(PK)	ROSA/РОЗОВЫЙ	PINK/РОЗОВЫЙ
(TQ)	TÜRKIS/БИРЮЗОВЫЙ	TURQUOISE/БИРЮЗОВЫЙ
(GN-YE)	GRÜN-GELB/ЗЕЛЕНО-ЖЕЛТЫЙ	GREEN-YELLOW/ЗЕЛЕНО-ЖЕЛТЫЙ
(SR)	SILBER/СЕРЕБРО	SILVER/СЕРЕБРО

Дополнительная маркировка

В дополнение к цветовой маркировке по DIN IEC 757 используются следующие маркировки.

Маркировка	Название немецкое/русское	Название английское/русское
(BG)	BEIGE/БЕЖЕВЫЙ	BEIGE/БЕЖЕВЫЙ
(TRP)	TRANSPARENT/ПРОЗРАЧНЫЙ	TRANSPARENT/ПРОЗРАЧНЫЙ
(RD-WH)	ROT-WEISS/КРАСНО-БЕЛЫЙ	RED-WHITE/КРАСНО-БЕЛЫЙ
(BU-WH)	BLAU-WEISS/СИНЕ-БЕЛЫЙ	BLUE-WHITE/СИНЕ-БЕЛЫЙ
(YE-WH)	GELB-WEISS/ЖЕЛТО-БЕЛЫЙ	YELLOW-WHITE/ЖЕЛТО-БЕЛЫЙ
(RD-BU)	ROT-BLAU/КРАСНО-СИНИЙ	RED-BLUE/КРАСНО-СИНИЙ
(GY-PK)	GRAU-ROSA/СЕРО-РОЗОВЫЙ	GREY-PINK/СЕРО-РОЗОВЫЙ

Технические характеристики



Внимание!
Основные соединения БЕЗ ночного отключения.

Общие



Для эвакуационных выходов руководствуйтесь национальными стандартами.



Не для продажи в Германии.

Электрические характеристики

- Основное питание 230В AC / 50Гц/ 16А
- Управляющее напряжение 24В постоянн. ток
- Предохранитель, 8А
- Блок питания для внешних устройств 24В постоянн. ток
- Макс. ток утечки включая все сенсоры 1,5А

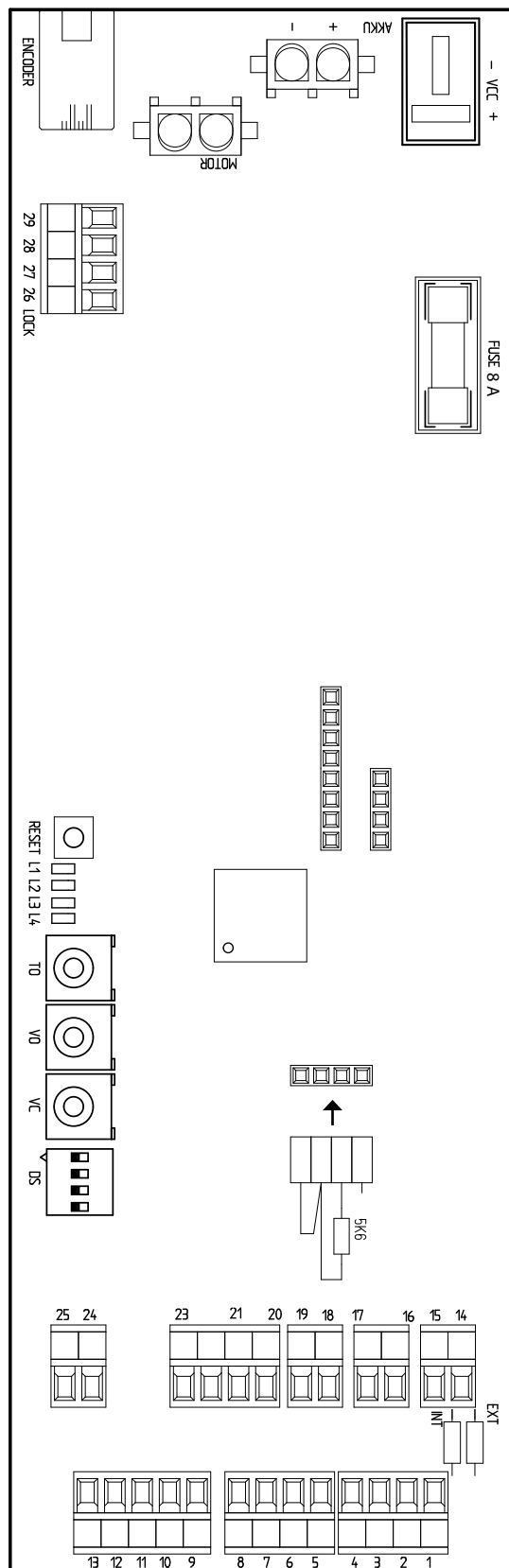
- Класс защиты IP23

Параметризация

Параметризация блока управления с помощью:

- DIP-переключатели и потенциометры
- Ручной переключатель с дисплеем DPS

Обзор блока управления



Обзор с симуляцией для внутреннего входа безопасности

Радар внутренний

4-штыр. разъем

1	+24 В
2	COM
3	Импульс (NO)
4	Земля (GND)

Радар внешний

4-штыр. разъем

5	+24 В
6	COM
7	Импульс (NO)
8	Земля (GND)

Ручной переключатель режимов (FWS)

5-штыр. разъем

9	+24 В
10	ВЫКЛ. (NO)
11	ВЫХОД (NO)
12	АВТОМАТИКА (NO)
13	ОТКРЫТО (NO)

STOP

2-штыр. разъем

14	+24 В
15	СТОП (NC)

Функция зима/лето

2-штыр. разъем

16	+24 В
17	Функция зима/лето (NO)

Переключатель с ключом

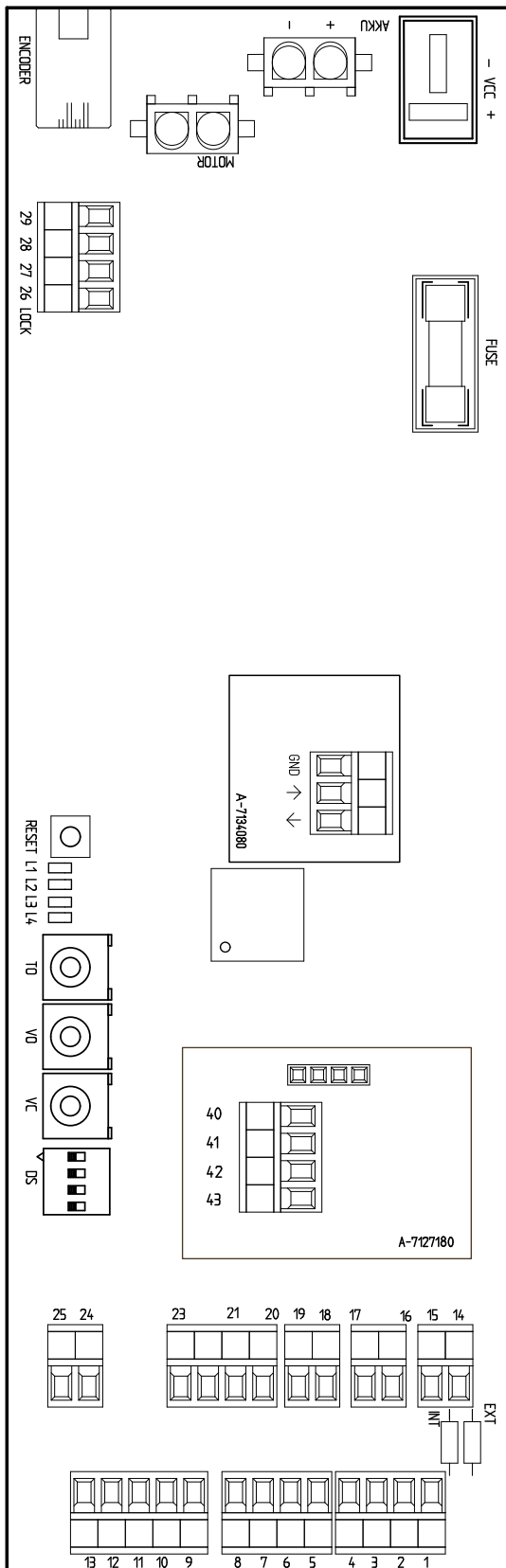
2-штыр. разъем

18	+12 В аккумулятор
19	Переключатель с ключом (NO)

Безопасность: ВНЕШНЕЕ ЗАКРЫВАНИЕ

4-штыр. разъем

20	+24 В
21	ЗЕМЛЯ (GND)
22	ТЕСТ (+)
23	СИГНАЛ БЕЗОПАСНОСТИ



Обзор с интерфейсом RS 232 для DPS / PC (A-7134080) и платой: CLOSING INT. (A-7127180).

Выход

2-штыр. разъем

24	Potential free contact (NO)
25	Potential free contact (COM)

Запирающая система

4-штыр. разъем

26	Катушка V+ / GND	WH
27	Катушка GND / V+	BN
28	Checkback signal (COM)	YE
29	Checkback signal (NO)	GN

Аккумулятор 12В 2-штыр. разъем "папа"

1: +12В; 2: GND

VCC

Блок питания IN

2-штыр. разъем

1: +24 В; 2: GND

ENCODER

Энкодер

4-штыр. разъем

1: Сигнал А; 2: Сигнал В; 3: VCC 4: GND

MOTOR

Двигатель

2-штыр. разъем "папа"

1: +/-; 2: -/+

Оptionальная плата

A-7127180 Безопасность: ЗАКРЫВАНИЕ ВНУТР.

4-штыр. разъем

40	+24 В	GN
41	GND	BN
42	ТЕСТ (+)	RD
43	Сигнал безопасности	PK

A-7134080t

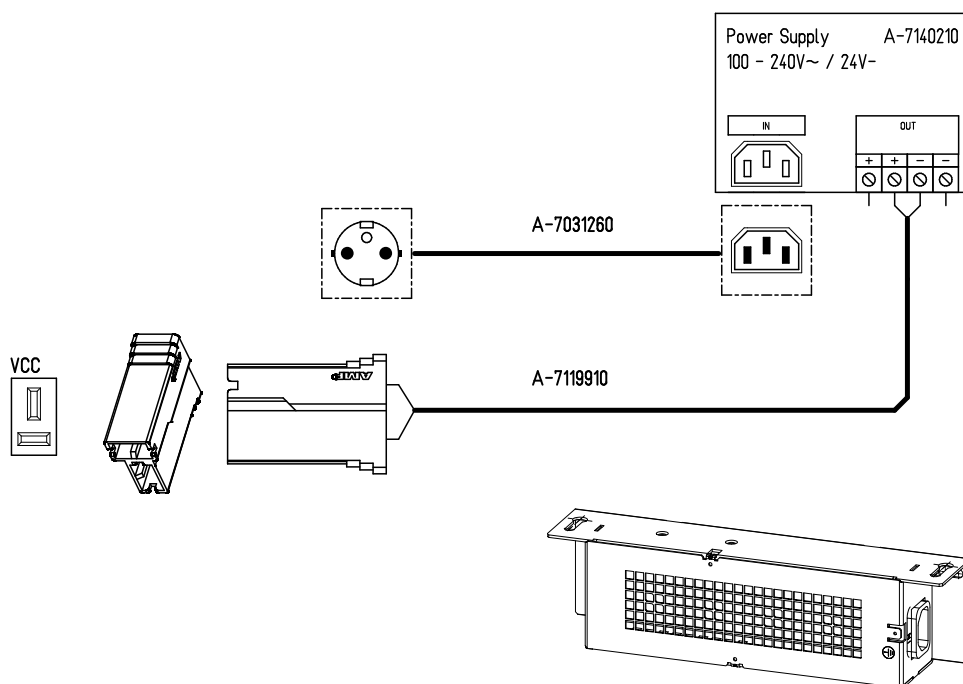
Интерфейс RS 232 for DPS / PC

3-штыр. терминал

GND	GND
→	RX
←	TX

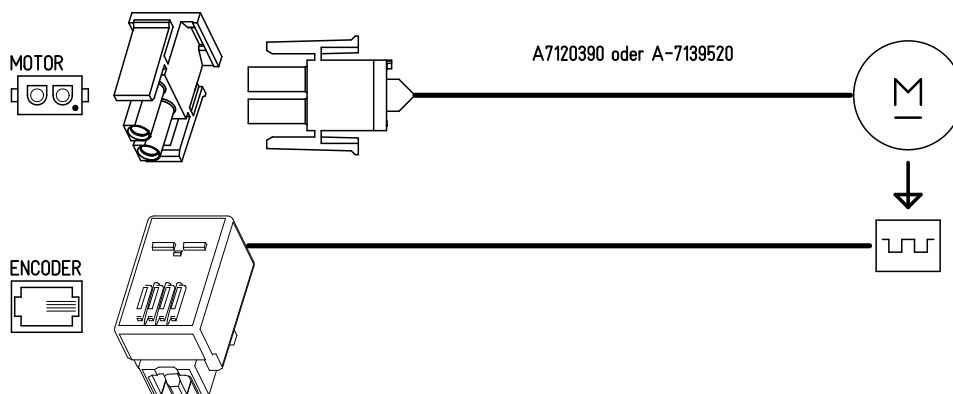
Питание

Блок питания



Внутренние соединения

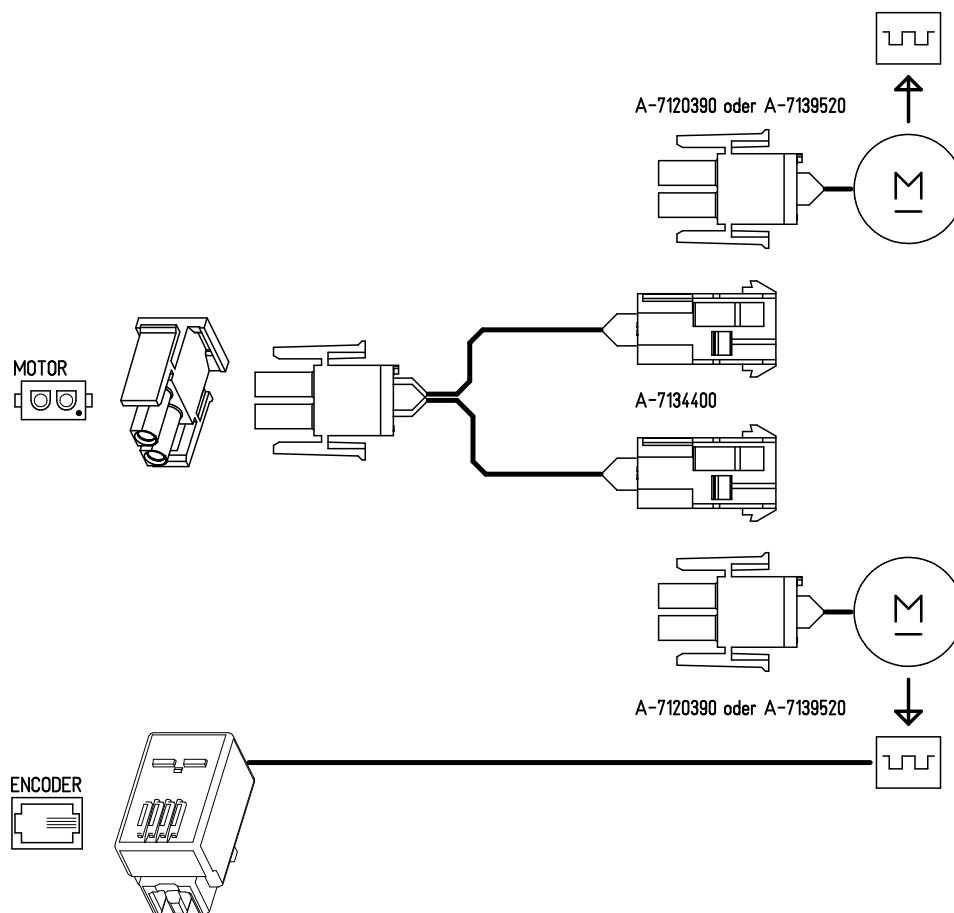
Двигатель и энкодер



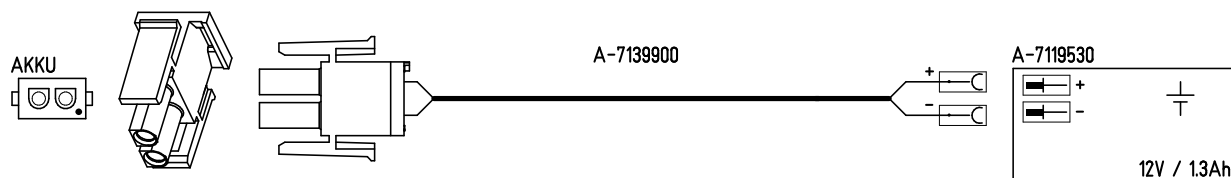
Второй мотор и энкодер

Для раздвижных дверей:

- CMR
- HM

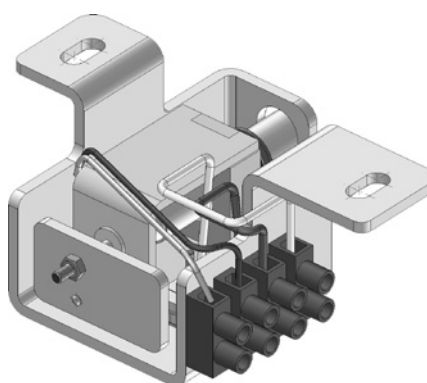
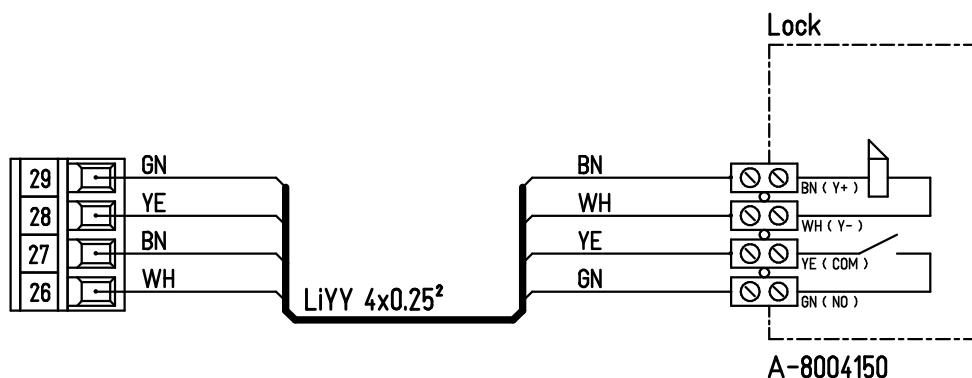


Аккумулятор 12В

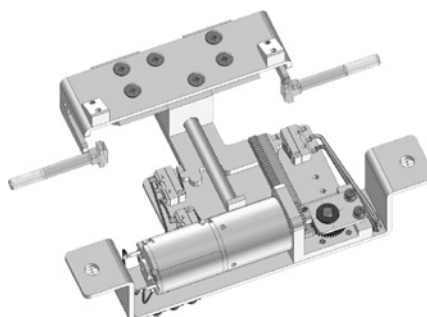
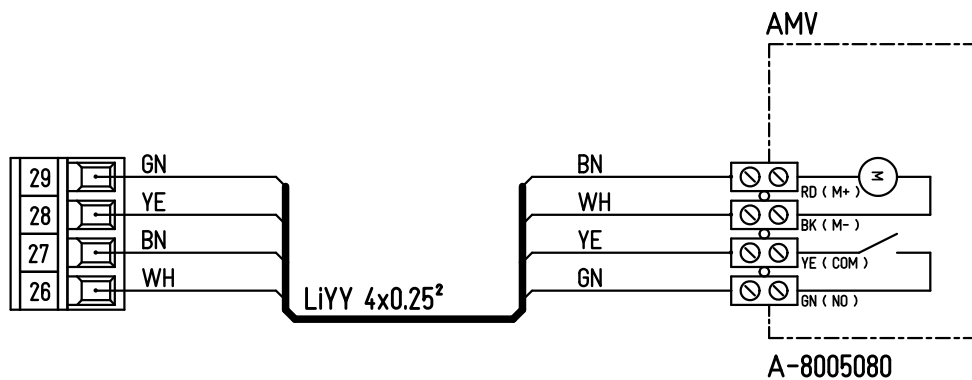


Замок

Стандартный замок

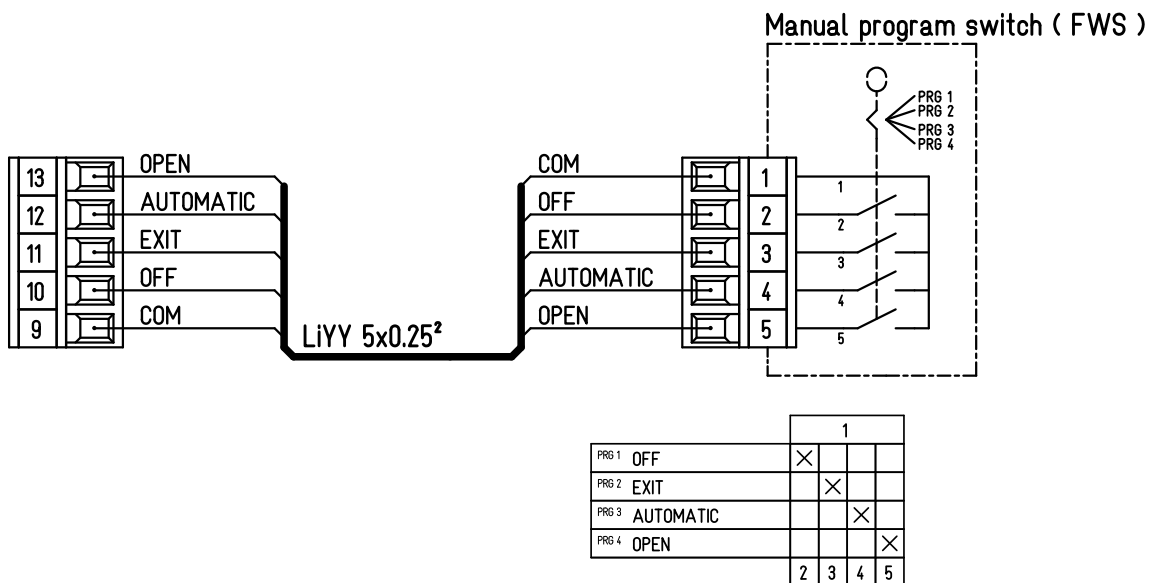


Автоматический многоточечный замок (AMV)

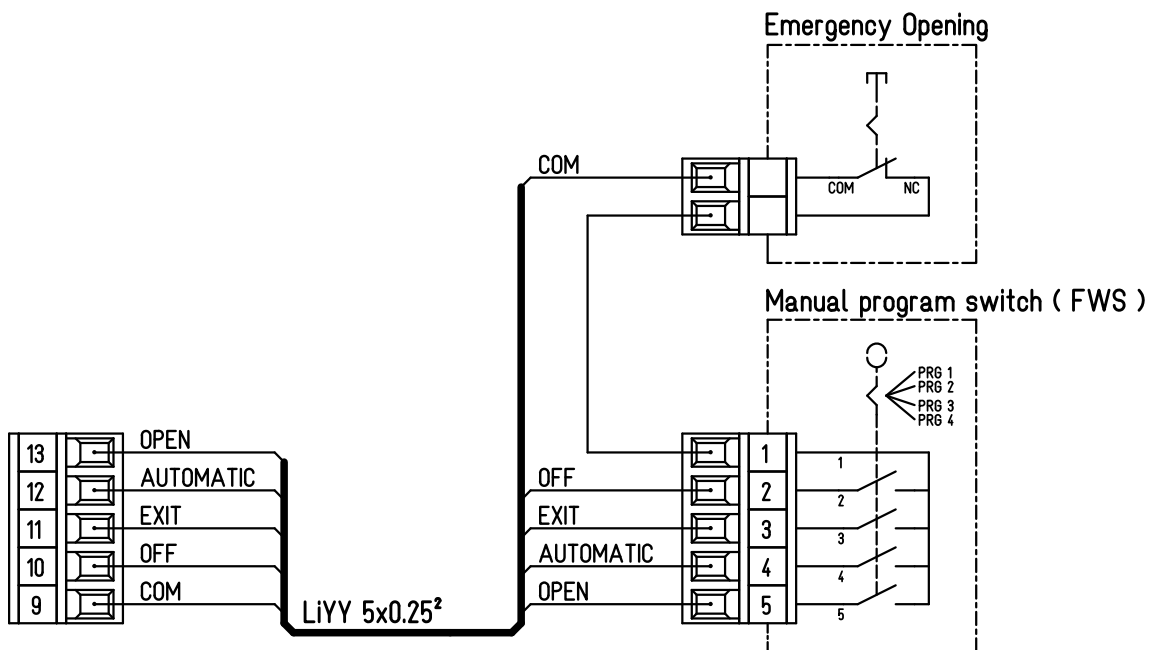


Элементы управления

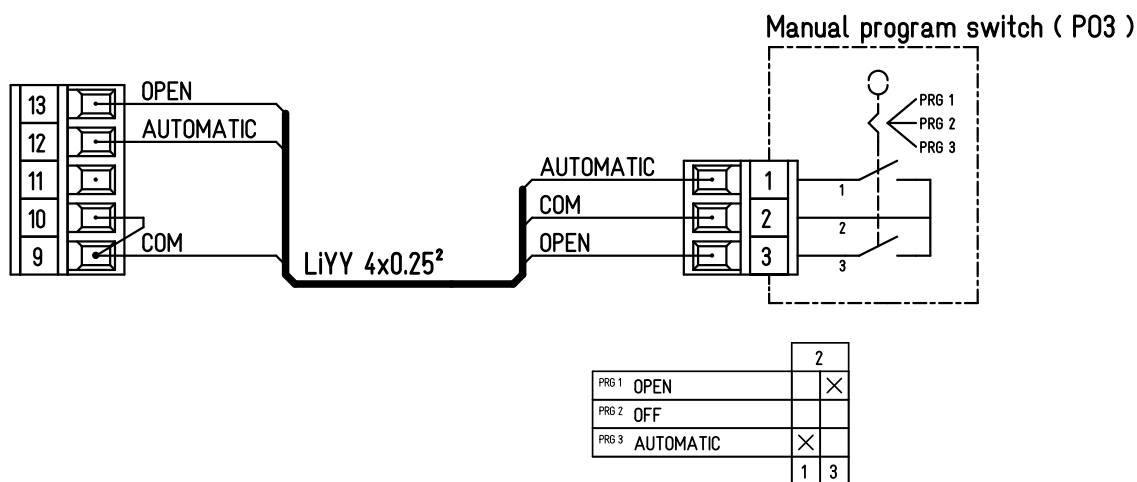
Ручной переключатель режимов (FWS)



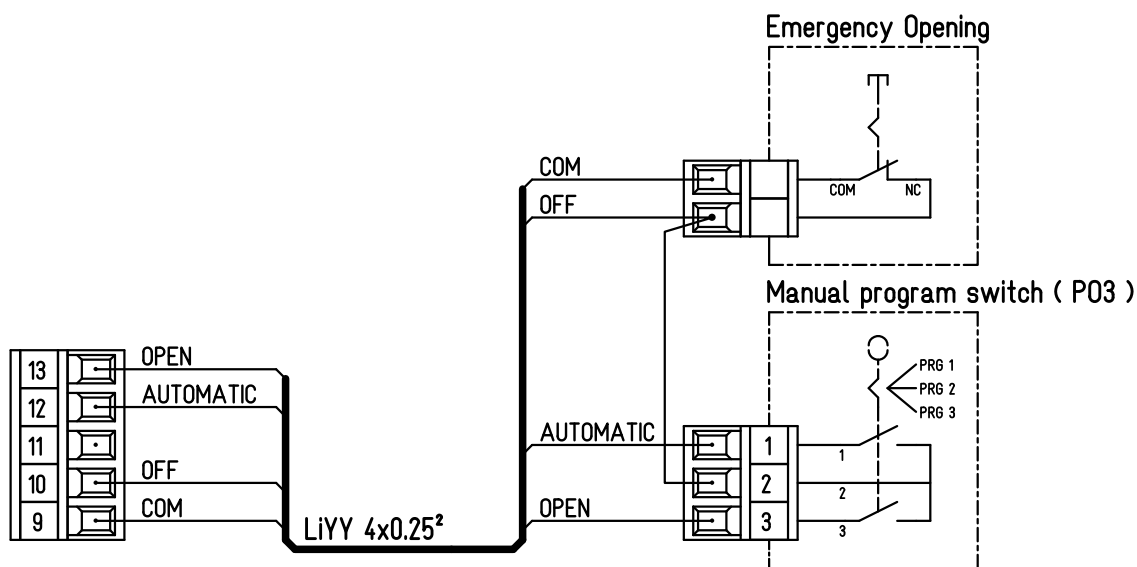
Ручной переключатель режимов (FWS) и кнопка аварийного открывания



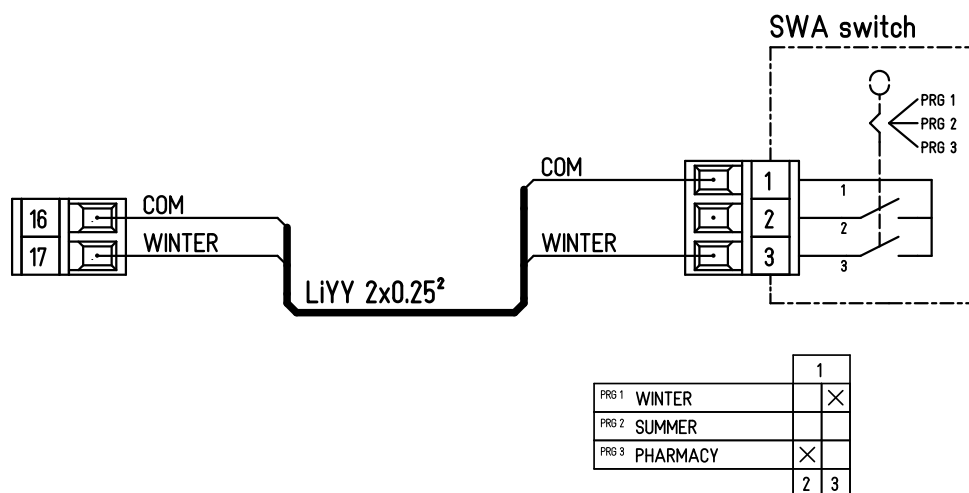
Ручной переключатель программ (PO3)



Ручной переключатель программ (PO3) и кнопка аварийного открывания

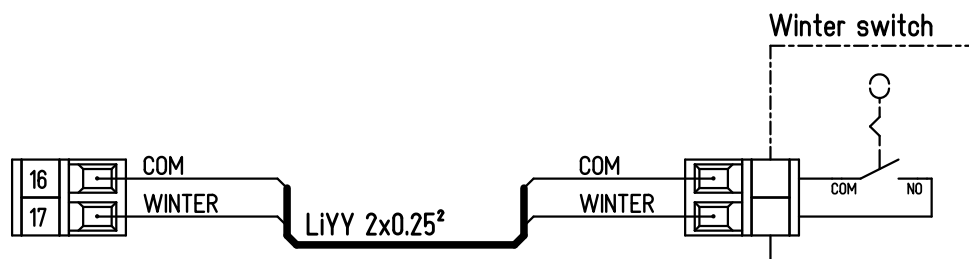


Переключатель SWA

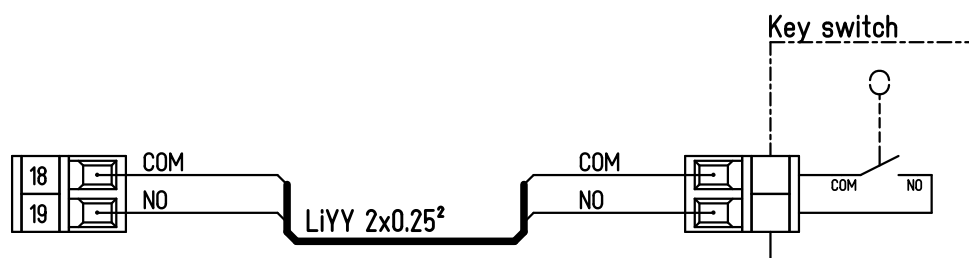


Функция АПТЕКА не предусмотрена.

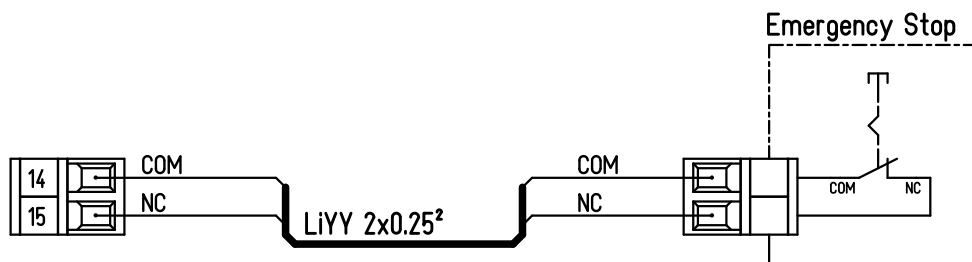
Переключатель зима/лета



Переключатель с ключом



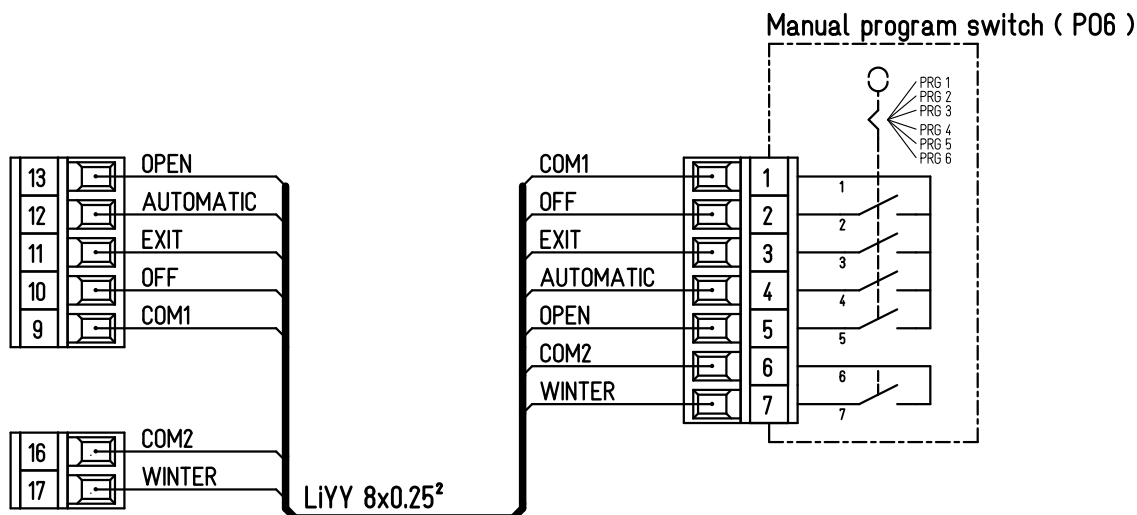
Кнопка аварийного останова



Если кнопка аварийного останова отсутствует, то разъемы 14 и 15 должны быть замкнуты перемычкой

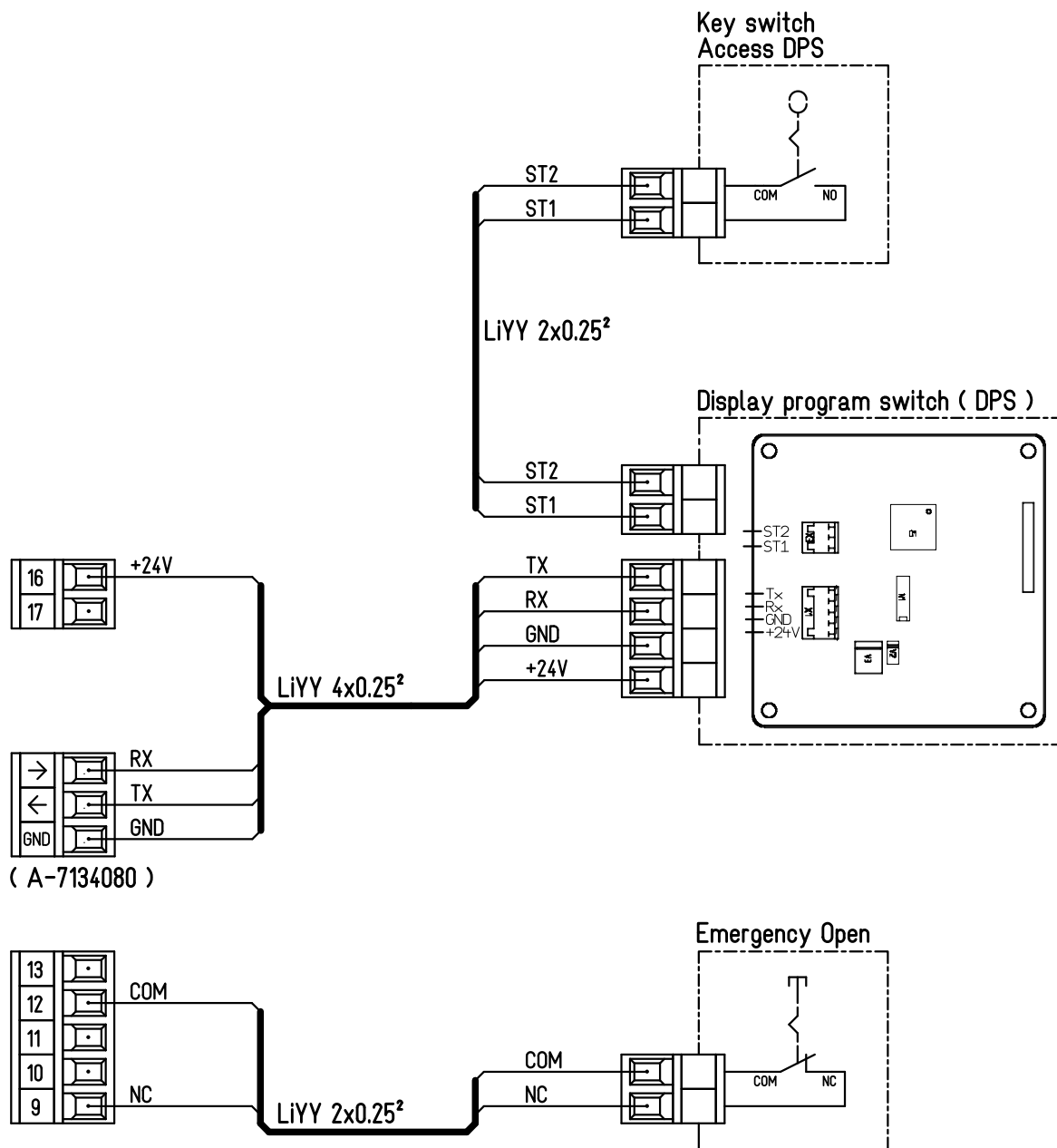


Ручной переключатель программ (PO6)



			1		6
PRG 1	OFF	×			
PRG 2	EXIT		×		
PRG 3	AUTOMATIC			×	
PRG 4	OPEN				×
PRG 5	EXIT WINTER		×		×
PRG 6	AUTOMATIC WINTER			×	×
			2	3	4
			5	6	7

Ручной переключатель программ с дисплеем (DPS)



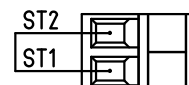
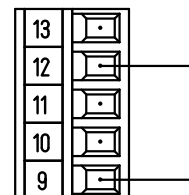
(A-7134080)



Если кнопка аварийного открывания не используется, разъемы 9 and 13 должны быть замкнуты перемычкой.



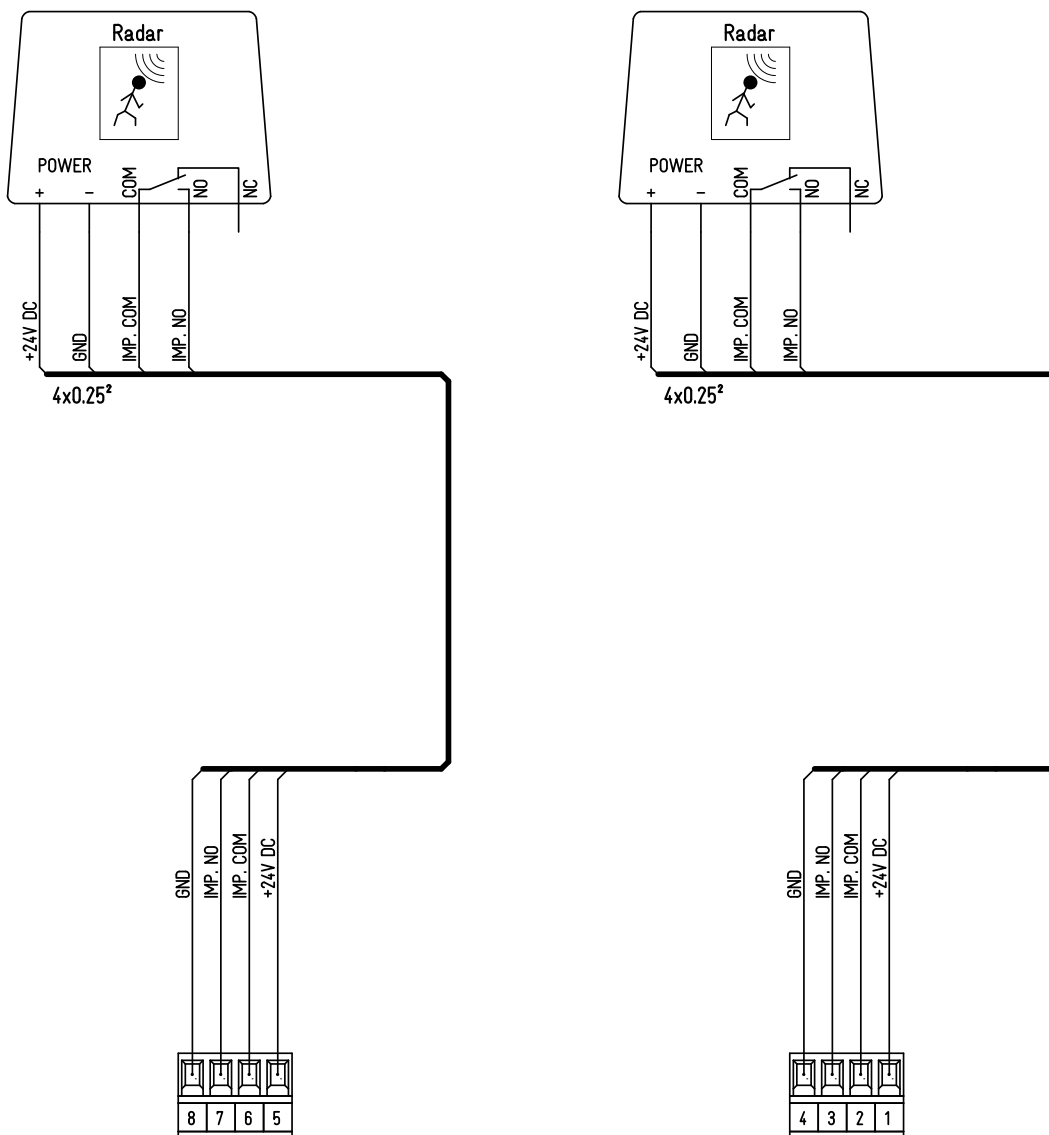
Если переключатель с ключом не используется, разъемы ST1 и ST2 должны быть замкнуты перемычкой.



Радары

Радар с направлением движения

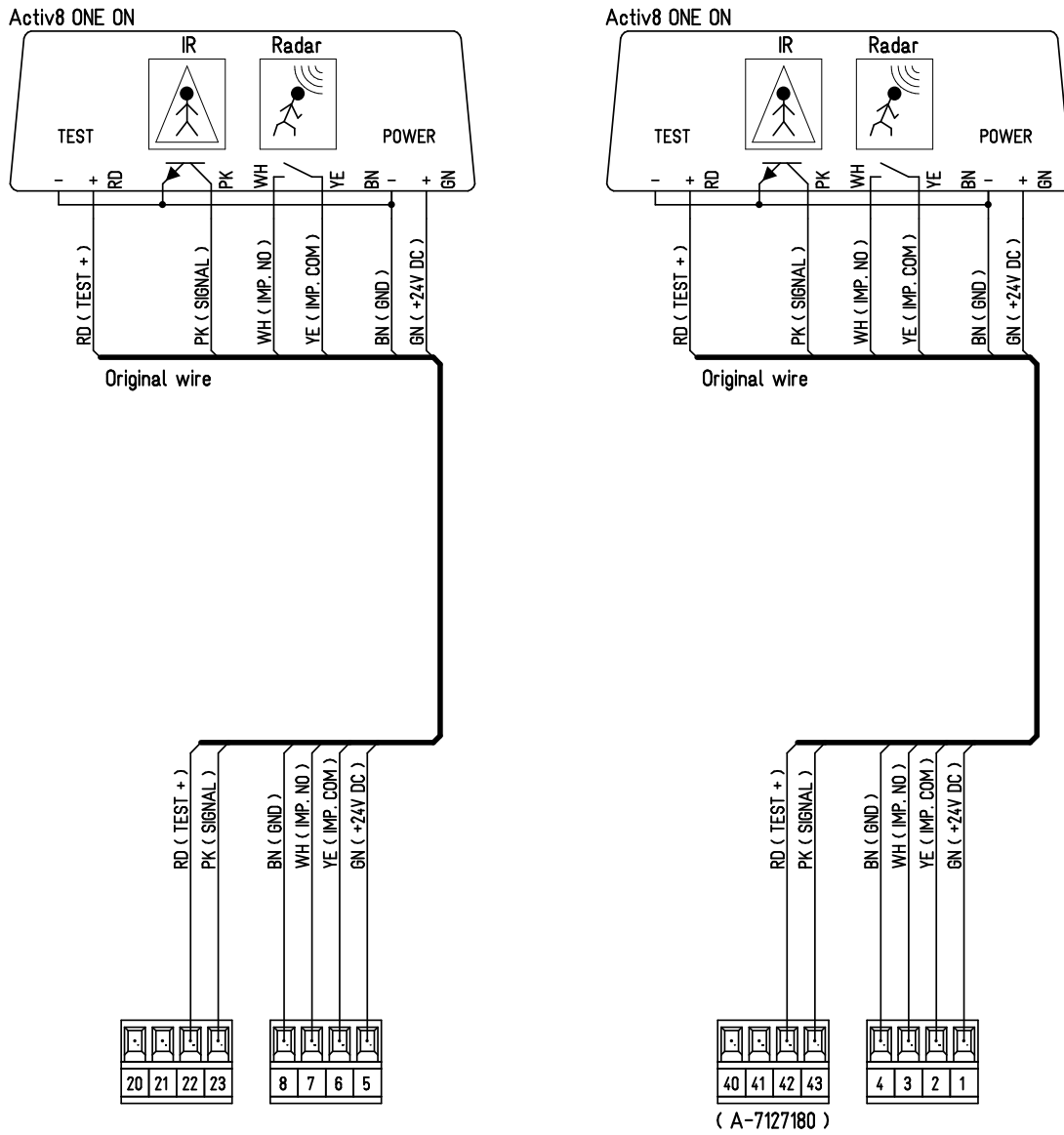
- Радар с направлением движения наружный/внутренний



Для детальной информации смотрите документацию к радару.

Activ8 ONE ON

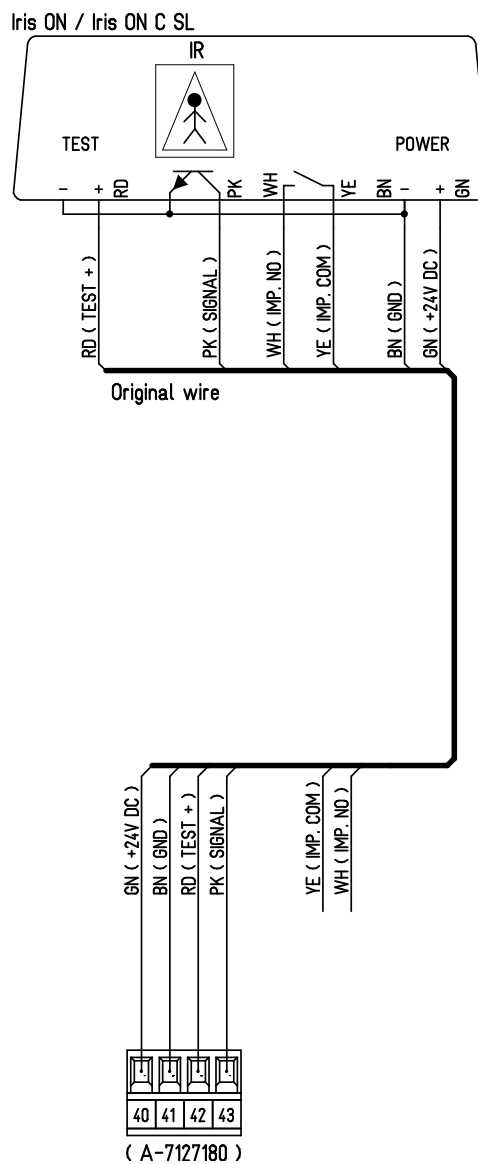
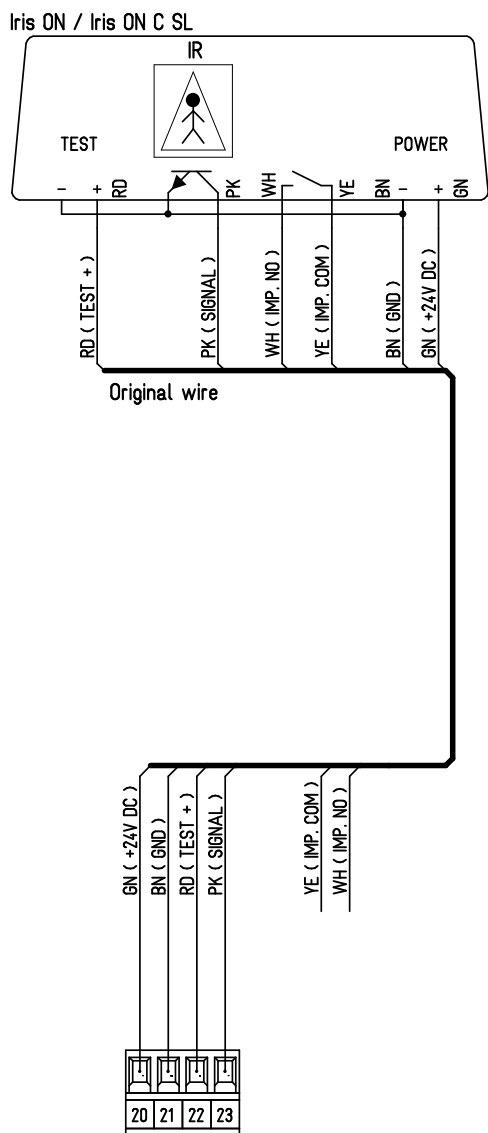
- Радар с направлением движения и световым барьером



Для детальной информации смотрите документацию к радару.

Iris ON / Iris ON C SL

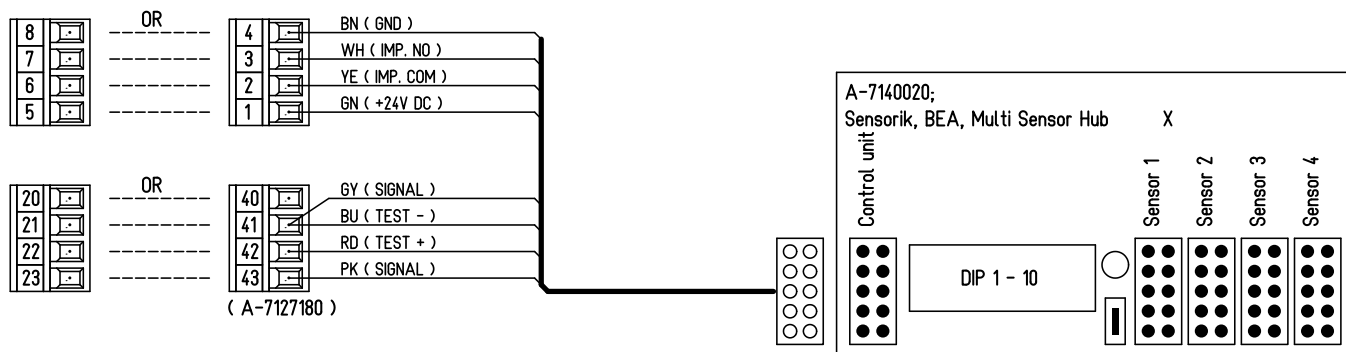
- Световой барьер



Для детальной информации смотрите документацию к устройству.

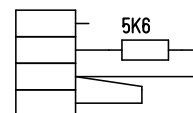
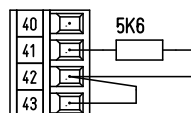
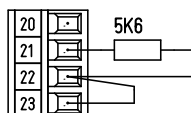
Multi Sensor Hub для Activ8 ONE ON / Iris ON / Iris ON C SL

- Импульс и / или световой барьер



- DIP 1 Number of sensors OFF 1 OFF 2 ON 3 ON 4
- DIP 2 Number of sensors OFF 1 ON 2 OFF 3 ON 4
- DIP 3 OFF / Type of sensor: Activ8 and Iris
- DIP 4 OFF / Logic Output 1: Active
- DIP 5 ON / Logic Output 2: Passive
- DIP 6 OFF / Relay debounce: Off
- DIP 7 ON / Monitoring mode: Asynchronous
- DIP 8 OFF / Monitoring cycle time: 20 seconds
- DIP 9 ON / Monitoring type: Voltage monitoring
- DIP 10 Not in use

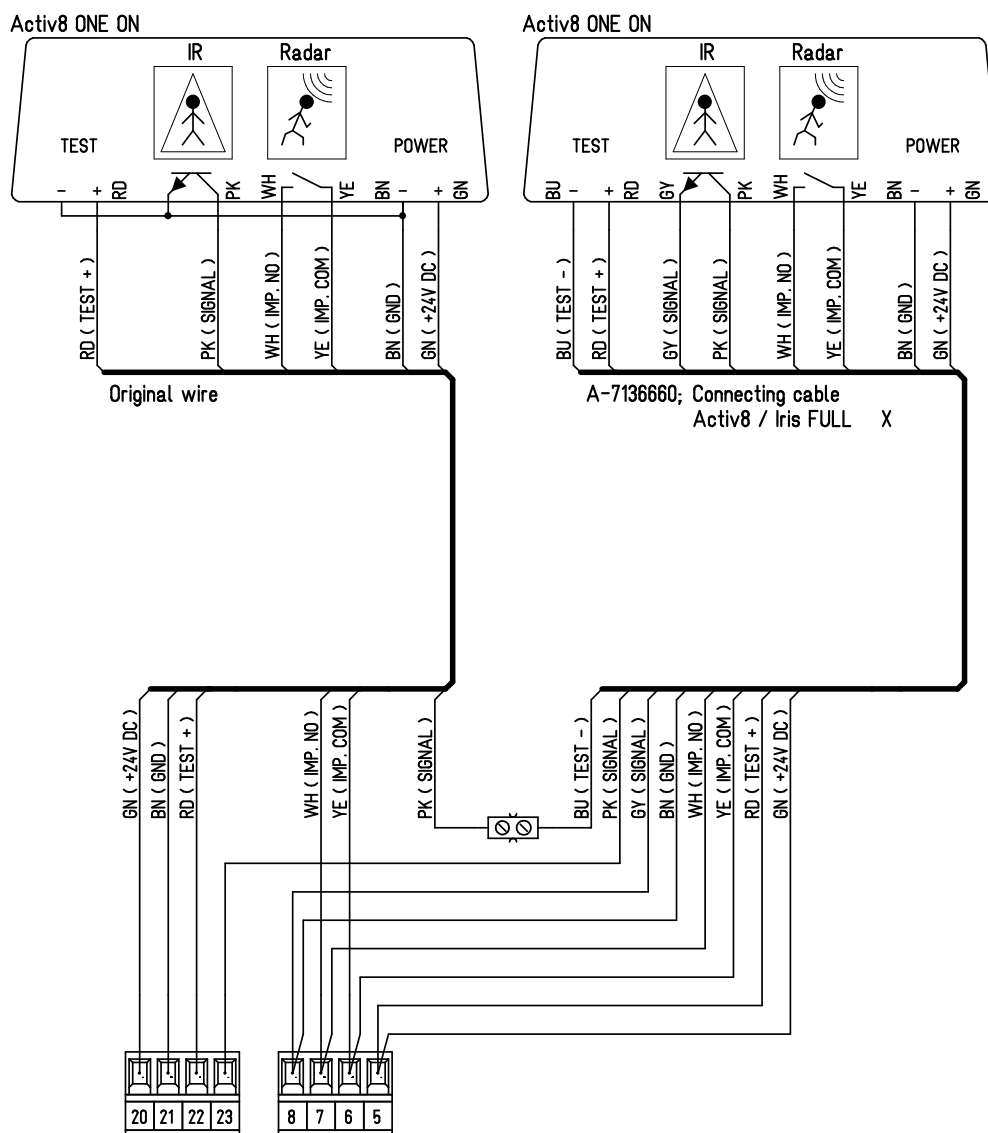
Неиспользуемые разъемы должны быть с перемычками см. ниже



Для детальной информации смотрите документацию к радару.

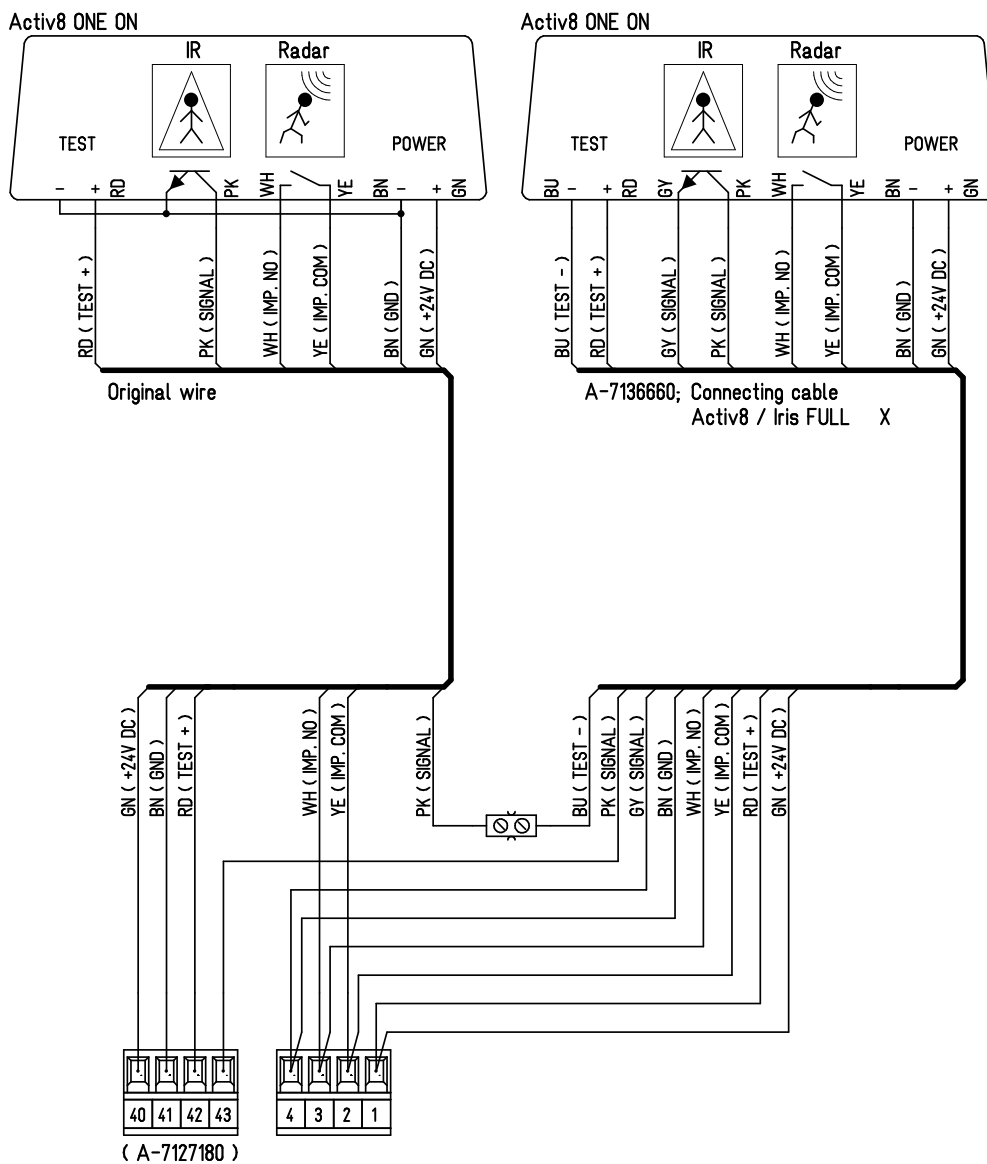
Подключение цепью 4 шт. Activ8 ONE ON

- Радар с направлением движения внешний и световой барьер



Для детальной информации смотрите документацию к радару.

- Радар с направлением движения внутренних и световой барьер

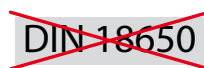


Для детальной информации смотрите документацию к радару.

Система фотоэлементов Microcell ONE / TWO

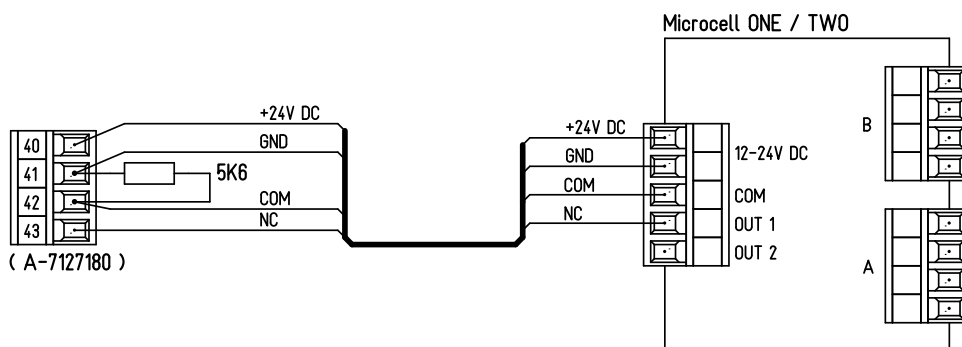


Не совместим с DIN 18650. Не для продажи в Германии

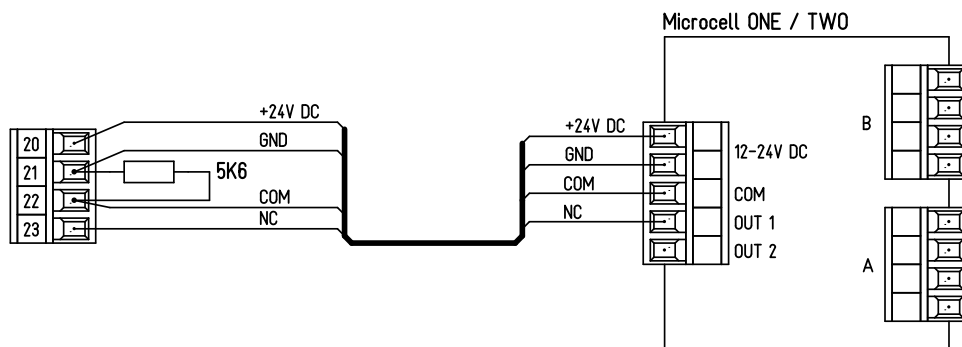


- Световой барьер

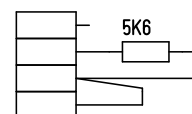
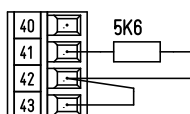
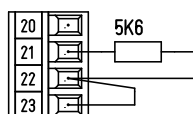
Подключение: внутренняя система



Подключение: наружная система



В случае неиспользования разъемов установите перемычки.

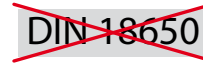


Для детальной информации смотрите документацию к радару.

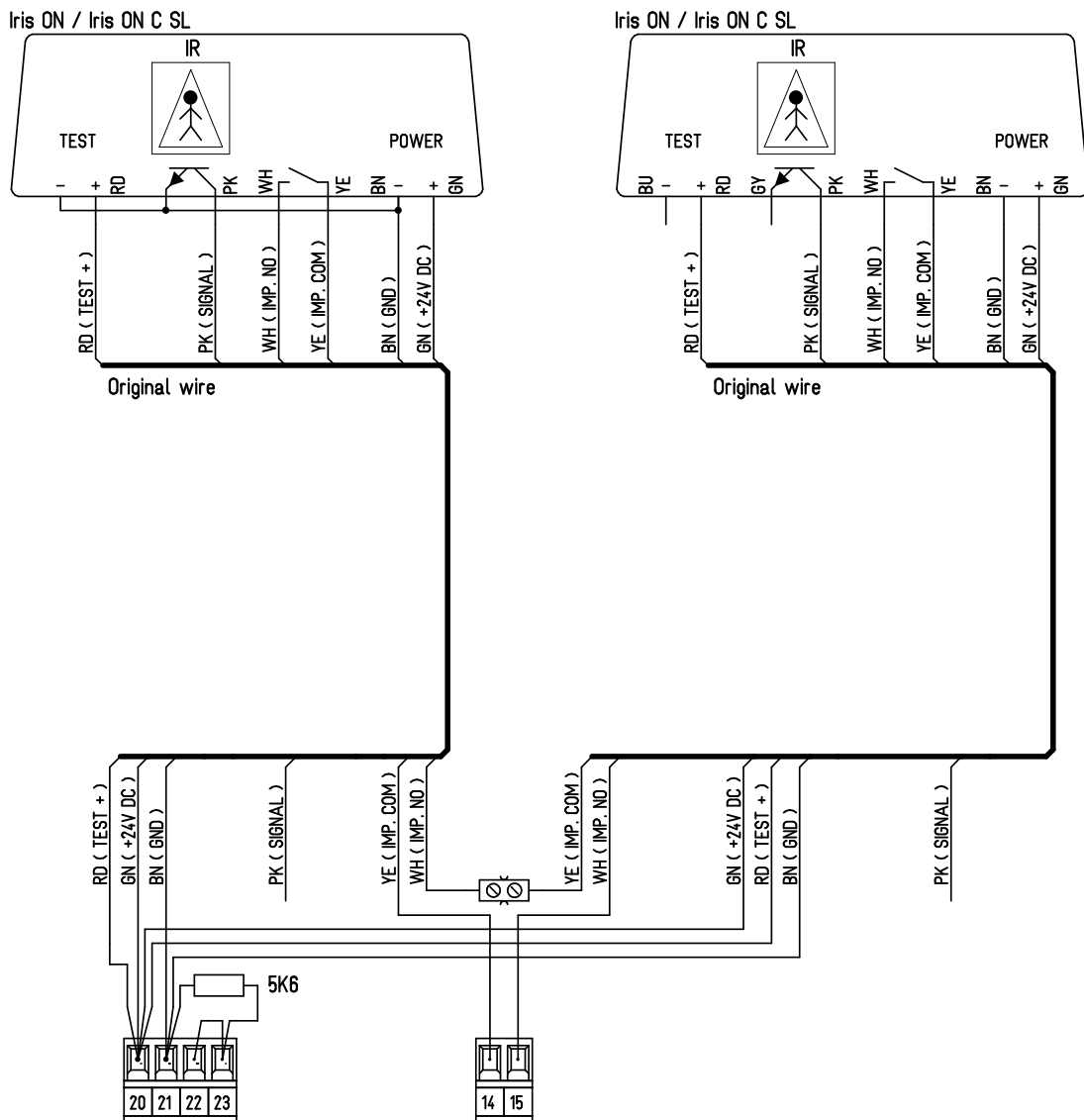
Iris ON / Iris ON C SL SAFETY SLOW / STOP



Несовместим с DIN 18650.
Не для продажи в Германии.



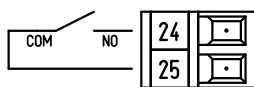
- Световой барьер



Важные регулировки
Конфигурация выхода: 2
Перенаправление выхода безопасности: 1

Для детальной информации смотрите документацию к радару.

Выходы



Нагрузка: перем. ток 125В / 3А
 постоян. ток 028В / 3А

Выходы могут быть сконфигурированы с помощью ручного переключателя режимов с дисплею DPS (версия прошивки 2.0 или выше).

Возможно отображение следующих статусов двери:

- Дверь закрыта

или

- Дверь закрыта, замок закрыт

или

- Дверь открыта

или

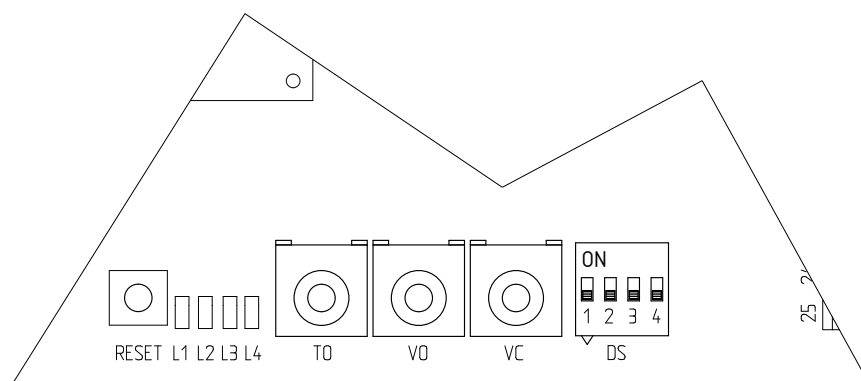
- Ошибки / Сбой

или

- Сигнал (*по умолчанию*)

Лист для записей

Регулировки на плате блока управления



Подробности: регулировки

Кнопка RESET

- нажмите менее, чем на 1 секунду:
OPENING PULSE
- нажмите более, чем на 5 секунд:
RESET → Фаза замеров / Эксплуатация

Светодиоды LED L1, L2, L3 и L4

- L1: **ЗЕЛЕНЫЙ**
в нормальном режиме: медленно моргает → режим работы ОК
- L2: **КРАСНЫЙ**
в нормальном режиме: выкл.
- L3: **КРАСНЫЙ**
в нормальном режиме: выкл.
- L4: **КРАСНЫЙ**
в нормальном режиме: статус аккумулятора

В случае ошибки код ошибки индицируется с помощью светодиодов. Расшифровку см. в приложении.

Потенциометры TO, VO и VC

- Потенциометр TO: Время в открытом положении
- Потенциометр VO: Скорость открывания
- Потенциометр VC: Скорость закрывания

DIP-переключатели DS 1,2,3 и 4

DS 1: Безопасность открывания

OFF STOP функция:

Раздвижная дверь останавливается независимо от ее позиции и движения.

ON STOP функция:

фаза открывания

При замыкании стоп-контакта дверь медленно открывается и закрывается автоматически с нормальной скоростью.

фаза закрывания

Замыкание стоп-контакта игнорируется.

Эта установка не должна использоваться для НМ-РВО конструкций.

DS 2: Режим EXIT

OFF Функция неактивна.

ON В режиме EXIT дверь закрывается на электромеханический замок.

Активация режима EXIT возможна Ручным переключателем режимов (FWS) или Ручным переключателем режимов с дисплеем DPS.

DS 3: Последнее действие при отключении питания

OFF В режимах EXIT и AUTOMATIC дверь открывается и аккумулятор отключается.

ON Независимо от настроек дверь закрывается, электромеханический замок закрывается и аккумулятор отключается.

Установка активна только при наличии аккумулятора (опция).

DS 4: Продолжение функционирования на аккумуляторе после отключения питания

OFF Функция неактивна.

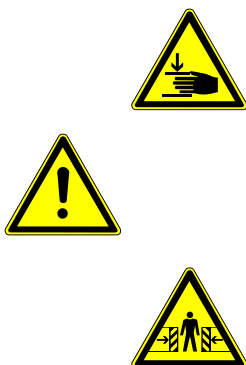
ON В случае отключения питания дверь функционирует примерно 10 минут.

Установка активна только при наличии аккумулятора (опция).

При использовании Ручного переключателя режимов с дисплеем DPS данная функция не активна.

Запуск блоком управления

Специальные указания безопасности



- Во время запуска обеспечьте отсутствие движения в зоне работы автоматических дверей.
- Во время фазы измерения не анализируются сигналы радаров.
- Во время закрывания проверьте функции безопасности. Они активизируют остановку двери без изменения.

Процедура запуска

- Убедитесь, что механика двери имеет легкий ход.
- Подключите все требуемые компоненты.
- Проверьте все электрические соединения.
- При наличии замка выполните механическое открывание.
- Установите DIP-переключатели в желаемое положение.
- Подключите питание.
- Выберите режим AUTOMATIC.

Запуск (автоматическая процедура)

Эффективно на новом блоке управления.

- При наличии электромеханического замка обратная связь проверяется автоматически. Таким образом, определяется наличие замка.

Внимание!

При некорректной работе обратной связи двери не закроются на замок в режиме OFF.

- Дважды достигается позиция OPEN на медленной скорости.
- Дважды достигается позиция CLOSE на медленной скорости.
- Дверь переходит в позицию OPEN на нормальной скорости.
- Далее определяется вес створок. При этом створки перемещаются рывком на 30 см.
- Дверь переходит в позицию OPEN на медленной скорости.

Если все тесты прошли, то дверь начинает функционировать с нормальной скоростью и выбранными параметрами.

После запуска

- Проверьте все периферические устройства.
- Передайте инструкции по эксплуатации персоналу.
- Проинструктируйте пользователей.
- Проинформируйте пользователей о настройках.

Инициализация с автоматическим запуском

HARD RESET на Ручном переключателе режимов с дисплеем DPS

- Выберите команду **RH** в Сервисном уровне на Ручном переключателе режимов с дисплеем DPS.
- Инициализируется процедура **запуска (автоматическая процедура)**.

Замечание!

- Если Ручной переключатель режимов FWS используется для управления, то Ручной переключатель режимов с дисплеем DPS, после использования, должен быть отключен командой Сервисного уровня **XX**.

HARD RESET с использованием перемычки и кнопки RESET

- Снимите перемычку 14/15 и установите ее на 18/19.
- На Ручном переключателе режимов (FWS) выберите режим **AUTOMATIC**.
- Нажмите и удерживайте кнопку **RESET**
- Светодиоды **LEDs L1, L2, L3 и L4** должны загореться.
- Отпустите кнопку **RESET**.
- Удалить перемычку и поставьте ее на 14/15.
- Инициализируется процедура **запуска (автоматическая процедура)**.



RESET / Старт режима обучения

Сброс / Старт кнопкой RESET

- Нажмите кнопку **RESET** на 5 секунд.
- Инициализируется процедура **запуска (автоматическая процедура)**.

Сброс/ Старт Переключателем режимов работы с дисплеем DPS

- Выберите команду **RS** в Сервисном уровне Ручного переключателя режимов с дисплеем DPS.
- Инициализируется процедура **запуска (автоматическая процедура)**.

Важное замечание

Внимание!

После отключения энергии или перезапуска блок управления иницирует запуск теста:

- Во время испытания сигналы радаров не учитываются.
- При закрывании проверьте защитные функции. Это не повлияет на прохождение теста.

Замечание!

Периодически блок управления проверяет следующие параметры:

- Дверь полностью открывается.
- Последний сантиметр дверь проходит медленно до ограничителей
- Блок управления выполняет внутренний анализ.

Тест стартует при продолжительном времени открытия.

В случае ошибки во время теста дверь переходит в позицию OPEN и контроль отключается.

Лист для записей

Ручной переключатель режима с дисплеем DPS: Панель управления

Обзор



Инициализация DPS / Дисплей после включения питания

DPS дисплей	Функции	Описание
	Инициализация	Если инициализация выполнена после отказа питания эта процедура может продлиться до 15 секунд
	Ошибка коммутаций	DPS не может получить доступ к блоку управления

Операции

Включение DPS		
	Действие	Описание
	Нажать ВВЕРХ + НАЗАД на 3 секунды	Дисплей включается ⇒ DPS готов к работе

Действия: уровень оператора		
	Действие	Описание
	Выбор параметра кнопками ВВЕРХ или ВНИЗ; подтверждение ENTER; отмена НАЗАД	Смена мигающего символа на постоянно светящийся кнопкой ENTER
	Настройка параметра кнопками ВВЕРХ или ВНИЗ; подтверждение ENTER; отмена НАЗАД	Смена мигающего символа на постоянно светящийся кнопкой ENTER

Функции DPS: уровень пользователя

Дисплей DPS	Функции дисплея DPS	Описание	Подменю дисплея DPS	Описание
	ЗАКРЫТО			
	ВЫХОД			
	АВТОМАТИКА			
	ОТКРЫТО			
	Режим ЗИМА/ ЛЕТО	Уменьшение ширины открытия (Значение по умолчанию: 00)		"00" без зимнего открывания
				"01" с зимним открыванием
	Скорость открывания	От "70" до "99" процентов; 99% ➔ 0,7 м/с (Значение по умолчанию: 99)		
	Задержка закрывания	От "00" до "99" секунд (Значение по умолчанию: 00)		
	Скорость закрывания	От "50" до "99" процентов; 99% ➔ 0,7 м/с (Значение по умолчанию: 99)		

Ручной переключатель режимов работ с дисплеем DPS: Сервисные функции

Обзор



Операции

Включение DPS		
	Действие	Описание
	Нажать ВВЕРХ + НАЗАД на 3 секунды	Дисплей включается ⇒ DPS готов к работ

Переход на сервисный уровень		
	Действие	Описание
	Нажать ВВЕРХ + ВНИЗ на 3 секунды	Сервисный уровень включен ⇒ введите сервисный код
	Выберите кнопками ВВЕРХ или ВНИЗ сервисный код; подтверждение ENTER; отмена НАЗАД	Код " F " / " A "

Действия: сервисный уровень		
	Действие	Описание
	Выбор параметра кнопками ВВЕРХ или ВНИЗ; подтверждение ENTER; отмена НАЗАД	Функции в следующей таблице на следующей странице
	Настройка параметра кнопками ВВЕРХ или ВНИЗ; подтверждение ENTER; отмена НАЗАД	Смена мигающего символа на постоянно светящийся кнопкой ENTER

Выход из сервисного уровня		
	Действие	Описание
	Отмена кнопкой НАЗАД	Выход из сервисного уровня

Функции DPS: сервисный уровень

Дисплей DPS	Функции	Описание	Дисплей DPS submenu	Описание	Дисплей DPS подменю	Описание
	СЕРВИСНЫЙ КОД	Сервисный код 1-й символ				
	СЕРВИСНЫЙ КОД	Сервисный код 2-й символ				
	ОШИБКА	Лист ошибок		↑ Предыдущая ошибка Текущая ошибка " 14 "		
				↑ + ↓ Прокрутка листа ошибок		
				" 99 " + ↓ Последняя ошибка		
	ОЧИСТКА (Зависит от ПО)	Очистка листа ошибок				
	RESET	Фаза образмеривания				
	HARDRESET	Загрузка значений по-умолчанию				
	Настройка параметров	Настройки специфических параметров см. лист параметров		например, параметр " 01 " выбрать и подтвердить ENTER		Значение " 01 " мигает Изменить значение ВВЕРХ или ВНИЗ и подтвердить ENTER
	Отключение DPS	Отключение DPS для использования Ручного переключателя режимов (FWS)				

Параметры DPS: сервисный уровень

Дисплей DPS	Функция дисплея DPS	Описание	Дисплей DPS подменю	Описание
AP	01	Функция STATUS EXIT	00	Сигнал (по-умолчанию)
			01	Ошибка
			02	Дверь закрыта
			03	Дверь закрыта, замок закрыт
			04	Дверь открыта
	02	Функция FLIX Время нахождения двери, в открытом состоянии после использования выключателя с ключом Отображается в сек.	00	Функция FLIX-деактивирована (по-умолчанию)
			20	Максимальное время функции FLIX
	03	ШИРИНА ЗИМНЕГО ОТКРЫВАНИЯ Отображается в %	50	Минимальная ширина зимнего открывания (по-умолчанию)
			75	Среднее значение
			99	Максимальное значение
	04	Импульс ОТКРЫВАНИЯ с DPS Нажать НАЗАД в главном меню на 5 сек	00	Выключено (по-умолчанию)
			01	Включено

Лист для записей

Приложение А: Лист ошибок

Ошибка	L1 ЗЕЛЕН.	L2 КРАС.	L3 КРАС.	L4 КРАС.	Описание ошибки	Устранение
1	B2	1	0	0	Перегрузка по току без раздвижки и образмеривания <i>Медленный переход в OPEN</i> <i>Рестарт после RESET</i>	<ul style="list-style-type: none"> • Проверить двигатель • Пров. подкл. двигателя • Заменить двигатель
2	B2	1	B2	0	Ошибка при текущем тесте <i>Медленный переход в OPEN</i> <i>Рестарт после RESET</i>	<ul style="list-style-type: none"> • Проверить двигатель • Пров. подкл. двигателя • Заменить двигатель
3	B2	1	B2	B2	Обнаружено препятствие <i>Пассивно</i> <i>Рестарт после RESET</i>	<ul style="list-style-type: none"> • Проверьте наличие препятствий и устраните их
4	B2	0	1	0	Нет импульсов энкодера <i>Пассивно</i> <i>Рестарт после RESET</i>	<ul style="list-style-type: none"> • Проверить двигатель • Пров. подкл. двигателя • Заменить двигатель
5	B2	0	B2	1	Напряжение заряда > 14В <i>Медленный переход в OPEN</i> <i>Рестарт после RESET</i>	<ul style="list-style-type: none"> • Проверьте аккумулятор (напряжение от 12 до 13В) • Замените аккумулятор
6	B2	B2	0	1	Время заряда > 24ч или аккумулятор не обнаружен (U < 6В) <i>Медленный переход в OPEN</i> <i>Рестарт после RESET</i>	<ul style="list-style-type: none"> • Проверить аккумулятор (напряжение от 12 до 13В) • Замените аккумулятор
7	B2	B2	B2	1	Малая мощность (U < 12В, Пауза заряда 30мин) <i>Медленный переход в OPEN</i> <i>Рестарт после RESET</i>	<ul style="list-style-type: none"> • Проверить аккумулятор (напряжение от 12 до 13В) • Замените аккумулятор
8	B2	0	0	0	Ошибка теста: защитные сенсоры <i>Медленный переход в OPEN</i> <i>Рестарт после RESET</i>	<ul style="list-style-type: none"> • Проверьте сенсоры • Пров. подкл. сенсоров • Замените сенсоры
9	B2	0	0	B2	Системная ошибка / EEPROM CRC16 <i>Пассивно</i> <i>Рестарт после RESET</i>	<ul style="list-style-type: none"> • Выполните HARD RESET • Замените плату
10	B2	0	B2	0	Системная ошибка / Flash CRC16 <i>Пассивно</i> <i>Рестарт после RESET</i>	<ul style="list-style-type: none"> • Выполните HARD RESET • Замените плату

LED светодиоды L1, L2, L3 и L4

0: НЕ ГОРИТ; 1: ГОРИТ; B1: МЕДЛЕННО МИГАЕТ; B2: БЫСТРО МИГАЕТ

Fault	L1 ЗЕЛЕН.	L2 КРАС.	L3 КРАС.	L4 КРАС.	Описание ошибки	Устранение
11	B2	0	B2	B2	FWS / PO3: неверный тип <i>Медленный переход в OPEN</i> <i>Рестарт после RESET</i>	<ul style="list-style-type: none"> Проверить FWS / PO3 Заменить FWS / PO3
12	B2	B2	0	0	FWS / PO3: недопустимый сигнал <i>Медленный переход в OPEN</i> <i>Рестарт после RESET</i>	<ul style="list-style-type: none"> Проверить FWS / PO3 Заменить FWS / PO3
13	B2	B2	0	0	FWS / PO3: АВАРИЙН. ОТКРЫВАНИЕ в положении OFF <i>нет реакций - только индикация нормальное функ-ие после RESET</i>	<ul style="list-style-type: none"> Переключить АВАРИЙН. ОТКР.
14	B2	B2	0	B2	Некорректный сигнал от э/м замка при открывании <i>медленная скорость</i>	<ul style="list-style-type: none"> Проверить замок Заменить замок
15	B2	B2	0	B2	Некорректный сигнал от э/м замка при закрывании <i>медленная скорость</i>	<ul style="list-style-type: none"> Проверить замок Заменить замок
16	B2	B2	B2	0	Системная ошибка / Ошибка RAM <i>Пассивно</i> <i>Рестарт после RESET</i>	<ul style="list-style-type: none"> Заменить плату
20	B2	B2	B2	B2	Проверка дистанции после включения с ошибкой <i>медленная скорость</i>	<ul style="list-style-type: none"> Проверьте наличие препятствий и удалите их. Запустите фазу образмеривания
41	N/A	N/A	N/A	N/A	Ошибка энкодера - недопустимое изменение направления <i>Медленный переход в OPEN</i> <i>Автоматические рестарт</i>	<ul style="list-style-type: none"> Проверьте двигатель Пров. подкл. двигателя Проверьте энкодер Пров. подкл. энкодера Замените двигатель
42	N/A	N/A	N/A	N/A	Ошибка энкодера - разрыв в канале А или В <i>Медленный переход в OPEN</i> <i>Автоматические рестарт</i>	<ul style="list-style-type: none"> Проверьте двигатель Пров. подкл. двигателя Проверьте энкодер Пров. подкл. энкодера Замените двигатель
43	N/A	N/A	N/A	N/A	Ошибка энкодера - КЗ между каналами А и В <i>Медленный переход в OPEN</i> <i>Автоматические рестарт</i>	<ul style="list-style-type: none"> Проверьте двигатель Пров. подкл. двигателя Проверьте энкодер Пров. подкл. энкодера Замените двигатель
44	B2	0	1	0	Ошибка энкодера - Затемнение, долгое обнаружение <i>Пассивно</i> <i>Рестарт после RESET</i>	<ul style="list-style-type: none"> Проверьте двигатель Пров. подкл. двигателя Проверьте энкодер Пров. подкл. энкодера Замените двигатель
45	B2	0	1	0	Ошибка энкодера - Затемнение, быстрое обнаружение <i>Пассивно</i> <i>Рестарт после RESET</i>	<ul style="list-style-type: none"> Проверьте двигатель Пров. подкл. двигателя Проверьте энкодер Пров. подкл. энкодера Замените двигатель

LED display L1, L2, L3 und L4
0: OFF; 1: ON; B1: slow flash; B2: fast flash

Приложение В: Схема подключений

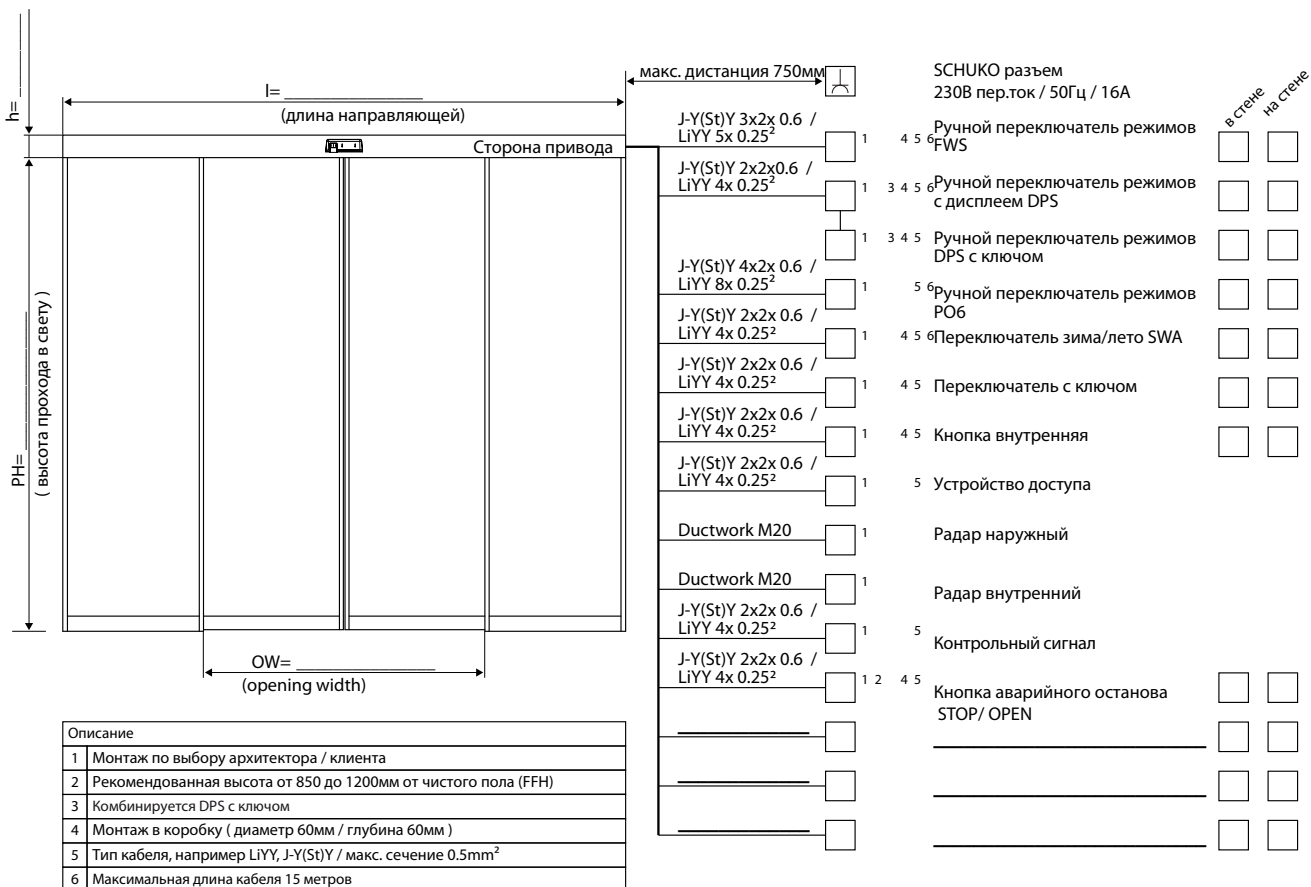
Схема подключений



- Раздвижные двери EM / EMT
- Раздвижные двери CM / CMR / CMT / CMW
- Раздвижные двери HM

Номер заказа: _____
 Заказчик: _____
 Объект: _____

Привод с правой стороны. Необходимая длина = середина OW + 1000мм



Описание
1 Монтаж по выбору архитектора / клиента
2 Рекомендованная высота от 850 до 1200мм от чистого пола (FFH)
3 Комбинируется DPS с ключом
4 Монтаж в коробку (диаметр 60мм / глубина 60мм)
5 Тип кабеля, например LiYY, J-Y(St)Y / макс. сечение 0.5mm ²
6 Максимальная длина кабеля 15 метров

Комментарий:

Blank due to typography

Your specialist dealer:

Gretsch-Unitas GmbH
Baubeschläge
Johann-Maus-Str. 3
D-71254 Ditzingen
Tel. +49 (0) 71 56 3 01-0
Fax +49 (0) 71 56 3 01-2 93

GU Automatic GmbH
Stahlstraße 8
D-33378 Rheda-Wiedenbrück
Tel.: +49 (0) 52 42 9 24-0
Fax: +49 (0) 52 42 9 24-100
E-mail: info@gu-automatic.de

GU Service GmbH & Co. KG
Stahlstraße 8
D-33378 Rheda-Wiedenbrück
Tel.: +49 (0) 52 42 9 24-0
Fax: +49 (0) 52 42 9 24-104
E-mail: service@gu-service.de

GU Baubeschläge Austria GmbH
Mayrwiesstr. 8
A-5300 Hallwang bei Salzburg
Tel. +43 (0) 6 62 66 48 30-0
Fax +43 (0) 6 62 66 48 30-401